

ALMENNT

HÆDIR ERU Í HÆDARKERFI REYKJAVÍKUR.
 TÁKNAR HÆÐ 1400 M. Í SNIÐMYND
 TÁKNAR HÆÐ Á PLÖTU 1400 M. Í GRUNNMYND
 JÁRNASTÆRÐIR ERU Í MM.
 TIMBURÞVERMÁL ERU Í MM.
 ÖNNUR ÖNEFND MÁL ERU Í CM.
 MERKIR AÐ ÞYKKT PLÖTU (VEGGJAK) ER 16 CM.
 Á GRUNNMYNDUM AF PLÖTUM ER SNIÐIÐ
 TEKID UNDIR ÞEIRRI PLÖTU SEM SÝNA Á.

PP = 16

TÁKNAR STEYPUKIL

STEINSTEYPA.

BRÖTPOLSFLÖKKUR STEYPU:

| BYGGINGARHLUTAR | BRÖTPOLS- FLOKKUR | FRAMKV. FLOKKUR |
|--|----------------------|--------------------|
| | S 120 | |
| | S 160 | |
| BURÐARVIRKI ANNAD EN ÚTVEGGIR | S 200 | B |
| ÚTVEGGIR SEMENTSMAGN SKAL VEÐA MEIRA EN 300 KG/M ³ | S 250 | B |

* SBR. ÍST 10 TB
 SIGMÁL: 6 - 10 CM.
 LOFTBLENDI: Í ALLA STEYPU SKAL BLANDA
 LOFTBLENDI ÞANNIG AÐ LOFT-
 INNIHALD VERÐI 3.5 - 4.5 %
 STEYPUVINNA: SJÁ ÍST 10 I 7

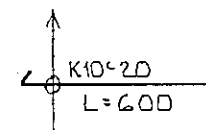
ÁLAGSFORSENDUR

LEYFT ÁLAL Á GRUNN SKV. BYGGINGARREGLUGERÐ
 GR. 7.1.9. SJÁ EINNIG BL.NR.
 SNJÓÁLAG: KN/M²
 NOTÁLAG SKV. ÍST 12.2
 VINDÁLAG q KN/M²

JÁRNALÖGN

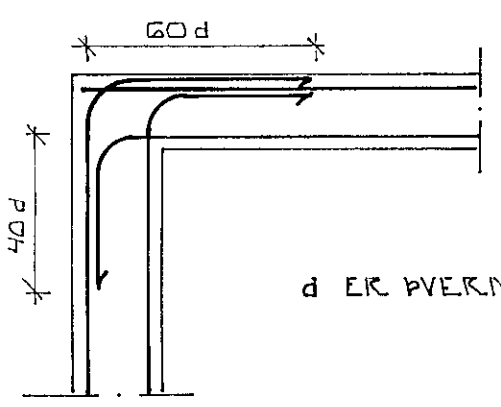
ALMENN ÁKVÆÐI OG STAÐSETNING SJÁ ÍST 10 I 6 1.

GERÐ OG MERKING JÁRNA:

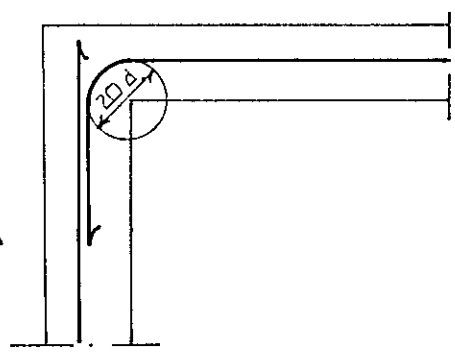
STÁL MERKT K ER KAMBSTÁL KS 40 MEÐ SKRIDMÖRK
 OF = 4000 KP/CM²
 STÁL MERKT R ER SLÉTT STÁL MEÐ SKRIDMÖRK
 OF = 2400 KP/CM²
 ← KAMBJÁRN Í NEDRI BRÚN PLÖTU SYTRI
 BRÚN VEGGJAR.
 - - - - - KAMBJÁRN Í EFRI BRÚN PLÖTU SINNRI
 BRÚN VEGGJAR.

 EITT 10 MM KAMBJÁRN L = 600 CM. Á HVERJA
 20 CM Á SVÆÐI SEM PÍLAN NÆR YFIR
 ENDI Á KAMBJÁRNI BEINN
 ———— JÁRN BEYGIST SKEYTILENGD INN Í AÐLIGGJANDI
 VEGG.
 ← GEFUR STEFNU JÁRNA SEM LEGGJAST NÆST
 YFIRBORÐI STEYPU (NEÐST).
 # MERKIR AÐ ÞIL MILLI JÁRNA SÉ DAFNT
 Í BÆÐAR ÁTTIR.
 ———— HÉR BEYGIST ANNAD HVERT JÁRN UPP Í
 EFRI BRÚN PLÖTU.

UM BENDISTÁL ALMENNT SJÁ ÍST 10.1.3.

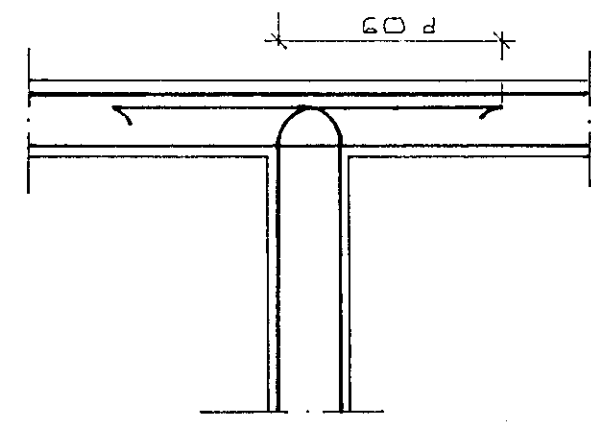
TENING JÁRNAGRINDA



HORN TVÖFÖLD GRIND



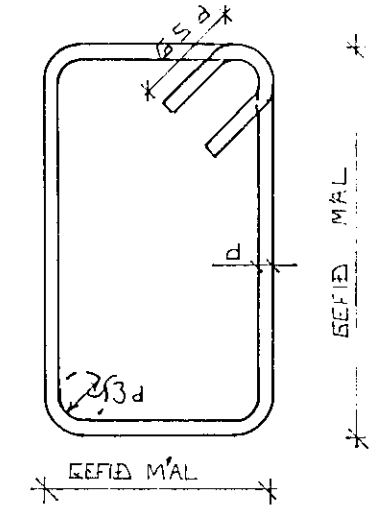
HORN EINFÖLD GRIND



MILLIVEGG TVÖFÖLD GRIND

BEYGING JÁRNA.

GJARDIR: ST 37 EDA KS 405



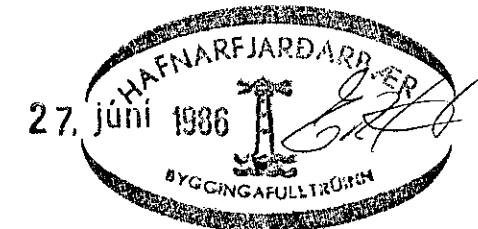
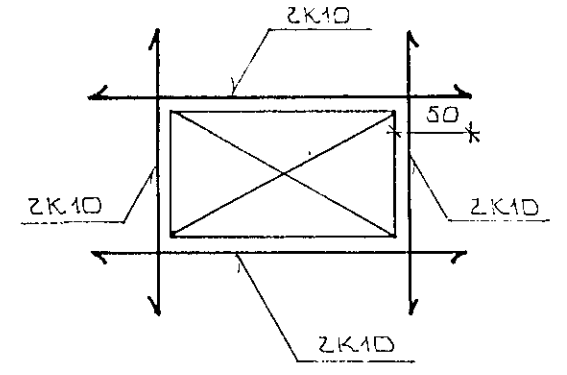
SJÁ EINNIG ÍST 10 I 6 2

SKEYTILENGD JÁRNA

Í PLÖTUM OG VEGGJUM SKAL EKKI SKEYTA
 MEIRA EN FJÓRÐA HVERT JÁRN Í SAMA
 ÞVERSNÍÐI NEMA ANNAD SÉ SÝNT Á
 TEIKNINGU.
 SBR. ÍST 10 I 6 3 2 SKAL SKEYTILENGD
 VIÐ VÍXILLAGNINGU VEKA 40.d (d = ÞVERMÁL
 STANGAR)

| | EDA | 8 | 10 | 12 | 16 | 20 |
|-----------------|-----|----|----|----|----|----|
| ÞVERMÁL STANGAR | MM | | | | | |
| SKEYTILENGD | CM | 32 | 40 | 48 | 64 | 80 |

SJÁ EINNIG ÍST 10 I 6 3.
 SÉ ANNAD EKKI TEKID FRAM KOMI 2K10
 Í KRINGUM DYRA OG GLUGGA OP ER NÁI
 50 CM. ÚT FYRIR OPID.



| | | | |
|---------|------|--|----------------|
| BR.NR. | DAGS | EDLI BREVTINGAR | SIGN. |
| | | KAPLAHRAUN 19 HAFNARFIRÐI | DAGS. JÚNÍ '86 |
| | | ALMENNAR SKÝRINGAR: BURÐARVIRKI. | HANNAÐ |
| | | | TEIKNADÉ |
| | | | VERK NR. 8614 |
| MELIKV. | | SIGURÐUR ÞORLEIFSSON TEKNIFRÆÐINGUR F.T.F.I. | BLAD NR. |
| | | STRANDGÖTU 11 HAFNARFIRÐI SÍMI 54751 | L-01 |