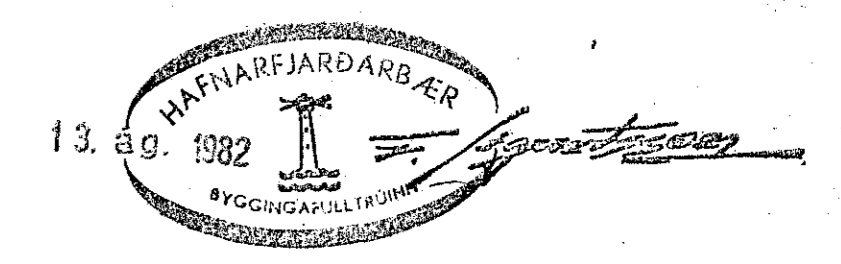
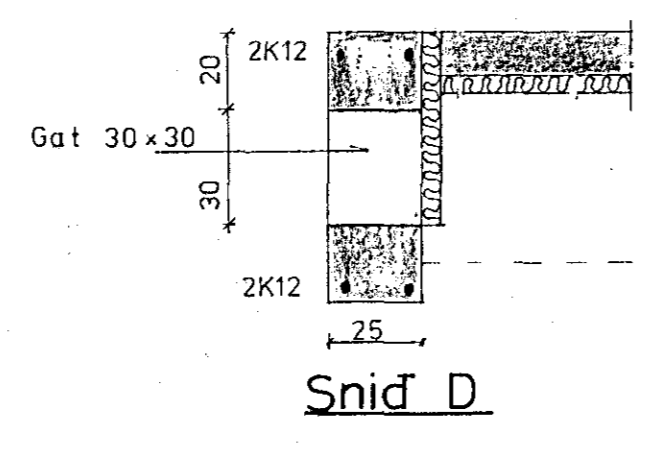
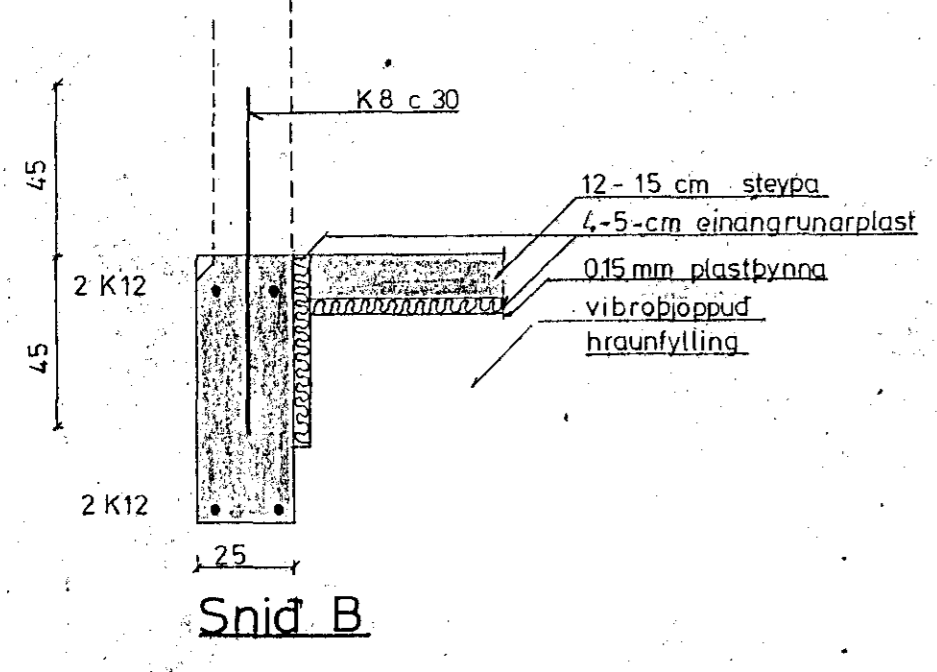
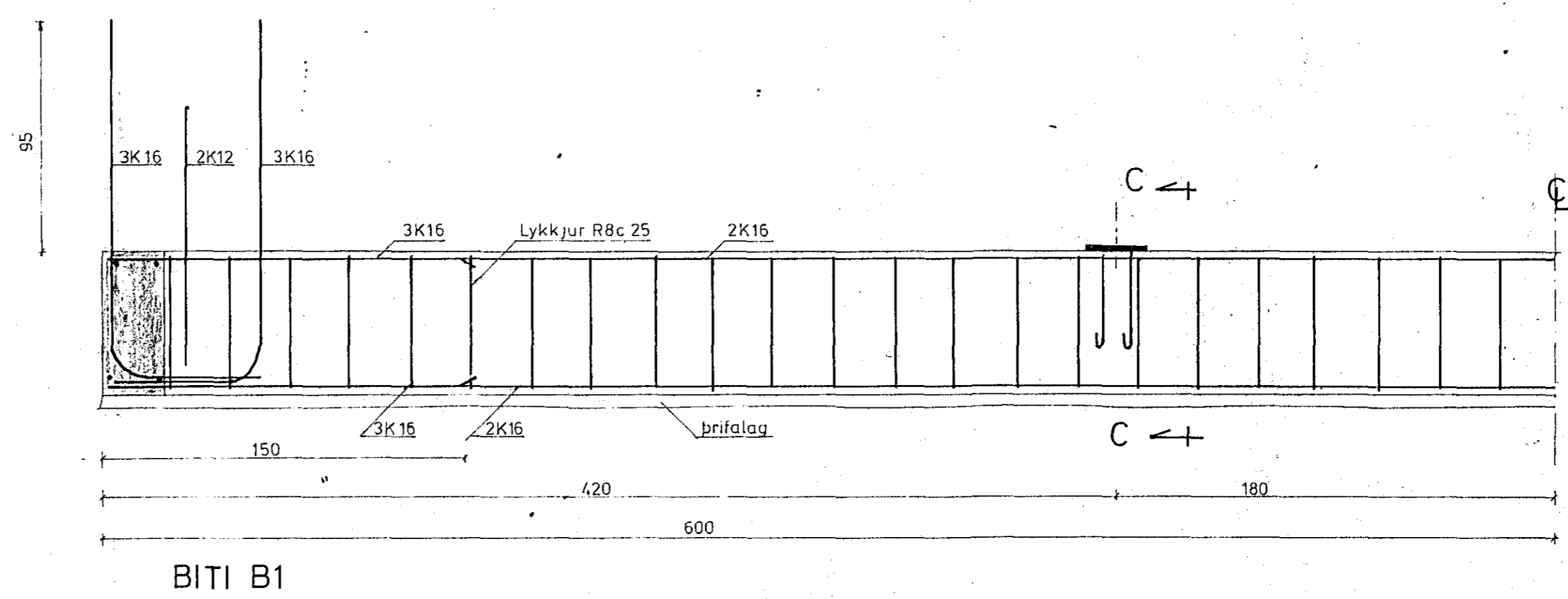
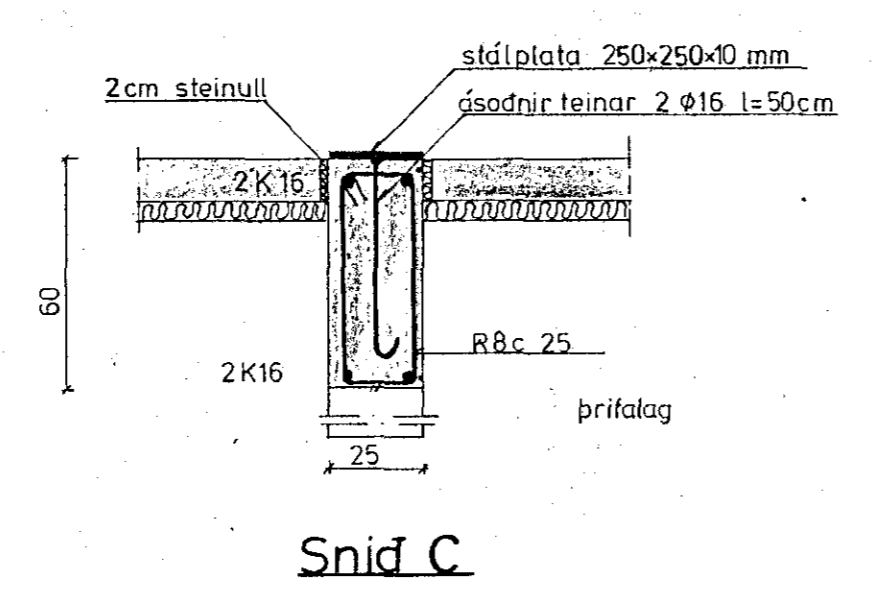
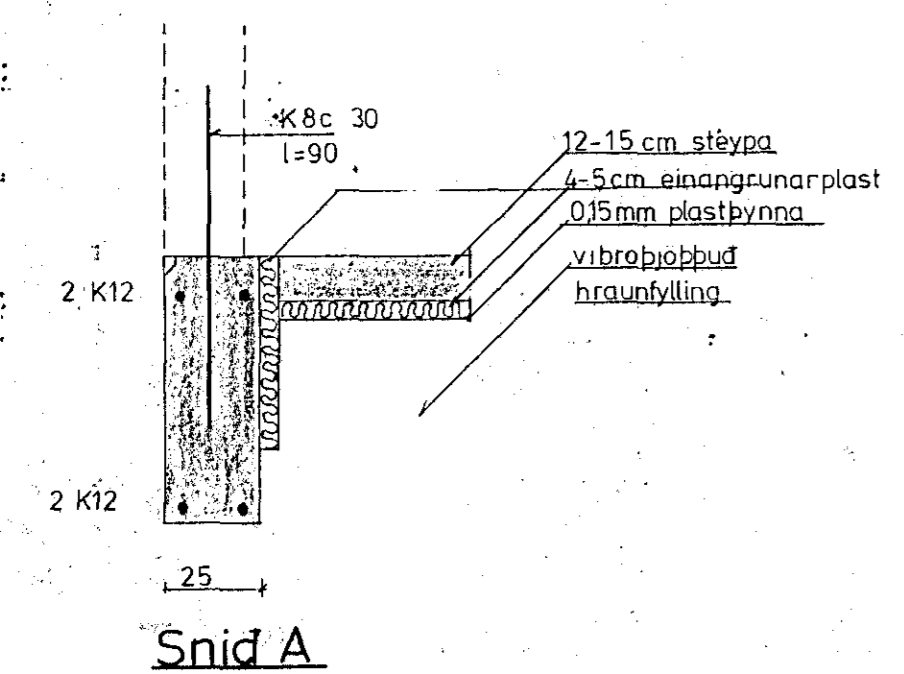


Skýringar:

Undirstöður stöndi á vibröppaðri hraunfyllingu
 ekki minna en 60 cm undir yfirborði.
 Steypugæði: S 200, í gólfri S160
 K merkir kambstál KS 40
 c merkir fjarlægð milli járna miðja á miðju
 Lárrétt járn í veggjundirstöðum séu heil um horn.



KAPLAHRAUN 8, HAFNARFIRÐI	Mælikv. 1:50 1:20	Dags. feb. 80	Teikn nr. 1.01.
UNDIRSTÖÐUR	Hannað MG Teikn. MG	Breytt	
Magnús R. Guðmannsson verkfr MVFÍ, s 92-3176			