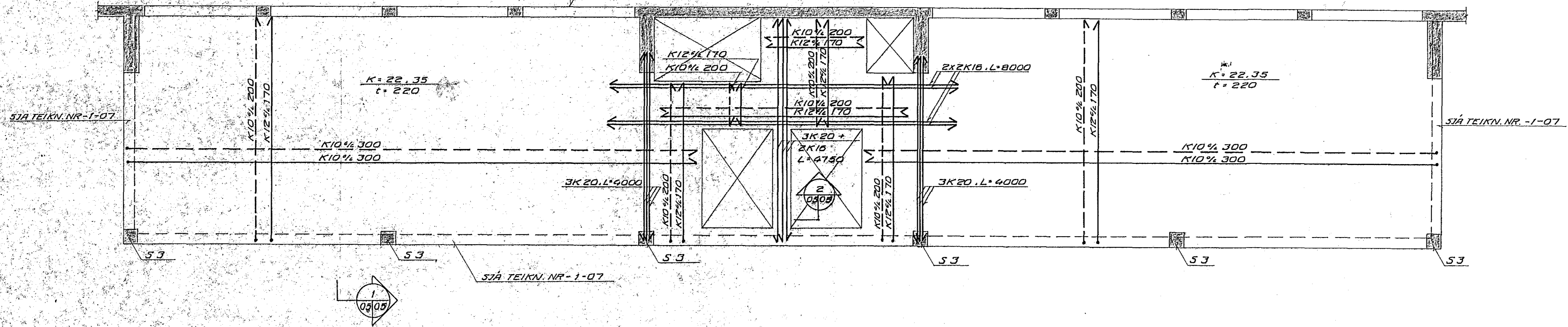
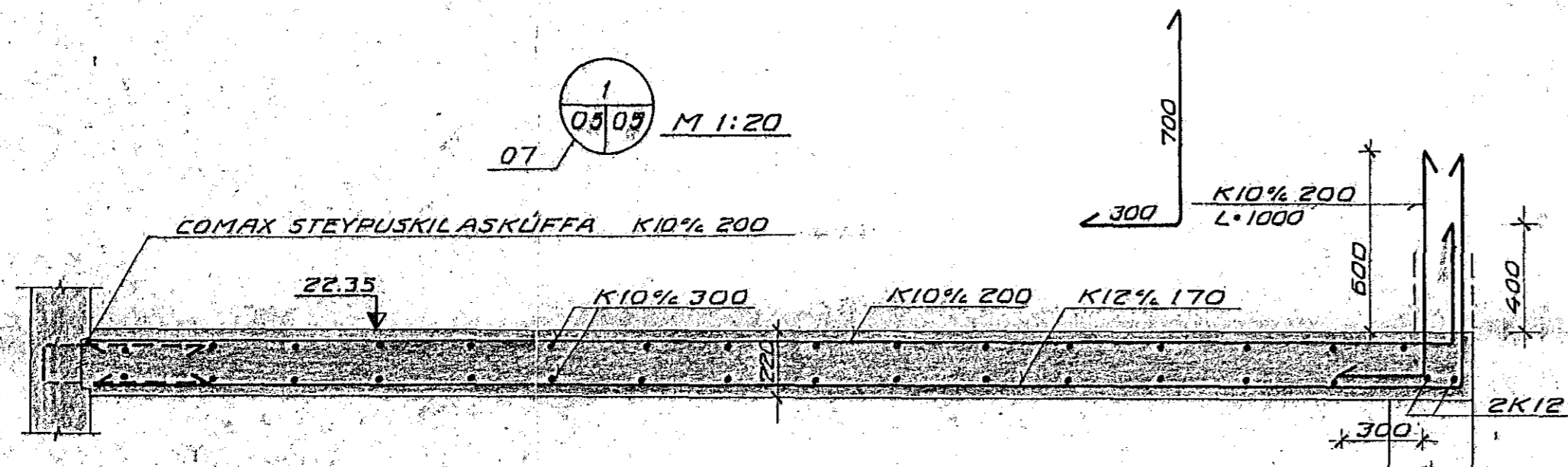


GRUNNMYND. M 1:50

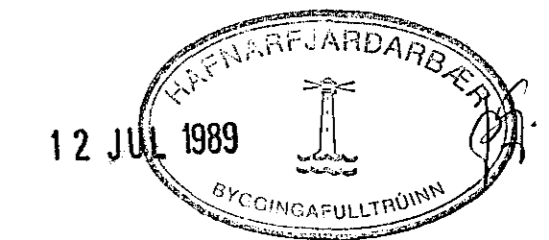
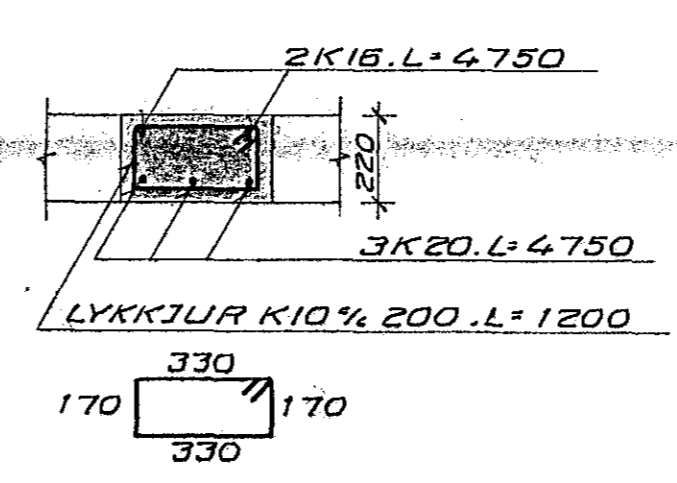
SUBÚRGAFL Í SAL (SJA TEIKN. NR. -1-07)



07
0.5/0.5 M 1:20



02
0.5/0.5 M 1:20



NOTALAG OFAN Á 5 CM. GÓLFILÖGN ER 300/M²

WÖTTEKID
2. MAJ 1989
HANNAB

SJA SKÝRINGAR Á TEIKN. NR. -1-01

TILVÍSANIR:
S J : SJA TEIKN. NR. -1-07 OG 08

VERKFRÆDISTOFAN FERILL HF.
SUDURLANDSBRÁUT 4 REYKJAVÍK SÍMI 688570

ÍPRÓTTAHÚS VIÐ KAPLAKRIKA
GÖLF Í TEIKNIRÝMI

DAGS	HANNAB	SAMDYKKT
23 MAJ 1989	<i>[Signature]</i>	<i>[Signature]</i>
MKV	TEIKNAB	
1:30 1:20	S.Th.	nr. 386 1 05

BR	DAGS	HANNAB	SAMP