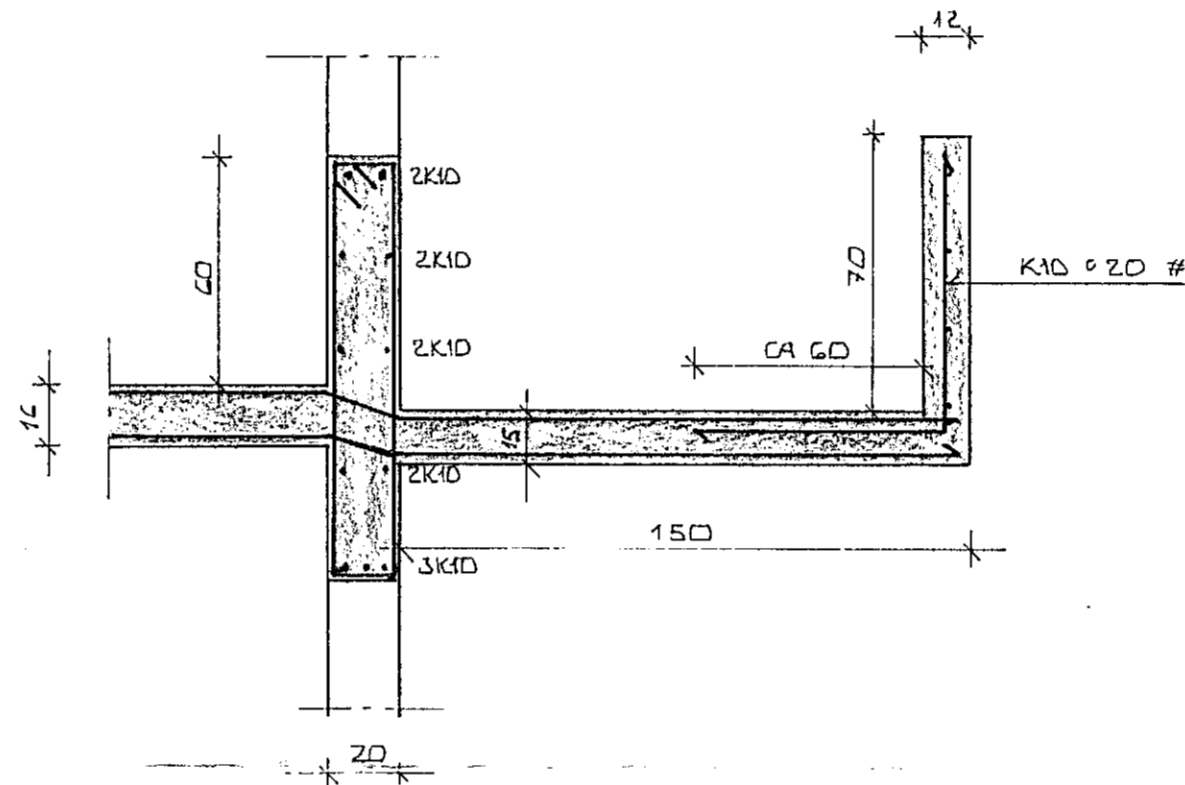
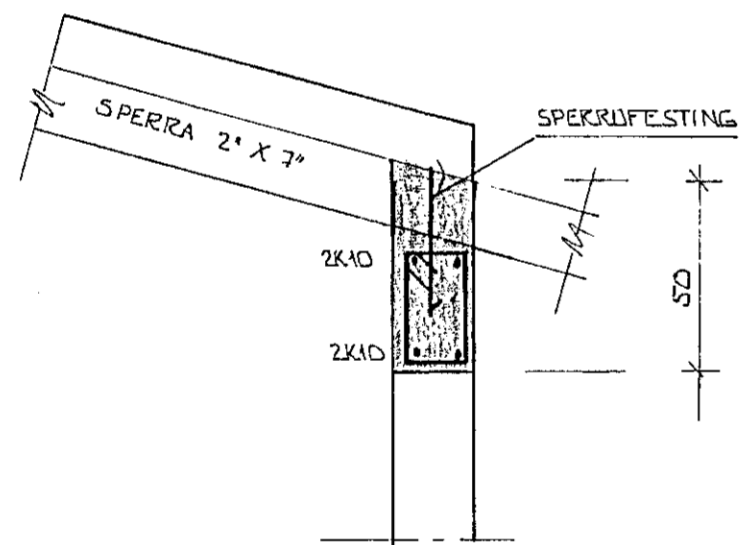


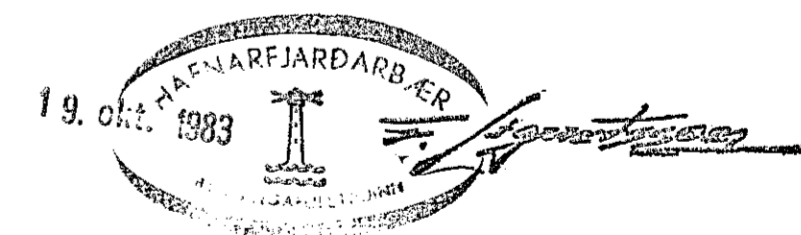
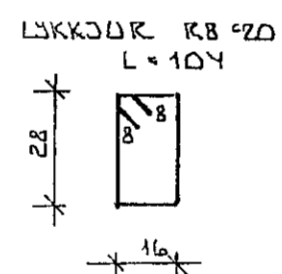
SNID A - A ~ 1:20



SNID B - B ~ 1:20



SNID C - C ~ 1:20



| | | | |
|--|-------|------------------|------------------|
| BR.NR. | DAGS. | EDLI BREVTINGAR. | SIGN. |
| KELDUHVAMMUR 11 HAFNARFIRÐI | | | DAGS. |
| BURÐARVIRKI - SNID OG SÉRMYNDIR. | | | HANNAÐ <i>St</i> |
| MÆLIKV. | | | TEIKNAD |
| SIGURÐUR ÞORLEIFSSON TEKNIFRÆÐINGUR F.T.F.I. | | | VERK NR. 8336 |
| STRANDGÖTU 11 HAFNARFIRÐI SÍMI 54751 | | | BLAD NR. 06 |