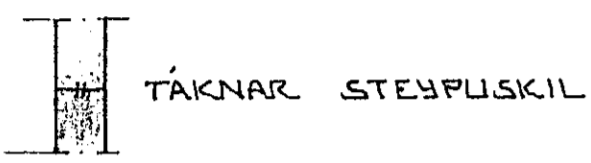


ALMENNT

HÆÐIR ERU Í HÆÐARKERFI REYKJAVÍKUR.
 TÁKNAR HÆÐ 1400 M. Í SNIÐMYND
 TÁKNAR HÆÐ Á PLÖTU 1400 M. Í GRUNNMYND
 JÁRNSTÆRÐIR ERU Í MM.
 TIMBURÞVERMÁL ERU Í MM.
 ÖNNUR ÖNEFND MÁL ERU Í CM.
 MERKIR AÐ ÞYKKT PLÖTU (VEGGJAR) ER 16 CM.
 Á GRUNNMYNDUM AF PLÖTUM ER SNIÐIÐ
 TEKID UNDIR ÞEIRRI PLÖTU SEM SÝNA Á.

PP x 16



TÁKNAR STEYPLUSKIL

STEINSTEYPA.

BRÖTPOLSFLÖKKUR STEYPLU:

| BYGGINGARHLUTAR | BRÖTPOLS- FLÖKKUR | FRAMKV. FLÖKKUR |
|------------------|----------------------|--------------------|
| | S 120 | |
| | S 160 | |
| ALLT BURÐARVIRKI | S 200 | B |
| | S 250 | |

* SBR. ÍST 10 T8
 SIGMÁL: 6 - 10 CM.
 LOFTBLENDI: Í ALLA STEYPLU SKAL BLANDA
 LOFTBLENDI ÞANNIG AÐ LOFT-
 INNIHALD VERÐI 3.5 - 4.5 %
 STEYPLUVINNA: SJÁ ÍST 10 I 7

ÁLAGSFORSENDUR

LEYFT ÁLAL Á GRUNN SKV. BYGGINGARREGLUGERÐ
 GR. 7.1.9. SJÁ EINNIG BL.NR.
 SNJÓÁLAG: 1.0 KN/M²
 NOTÁLAG SKV. ÍST 12.2
 VINDÁLAG 9 1.5 KN/M²

JÁRNALÖGN

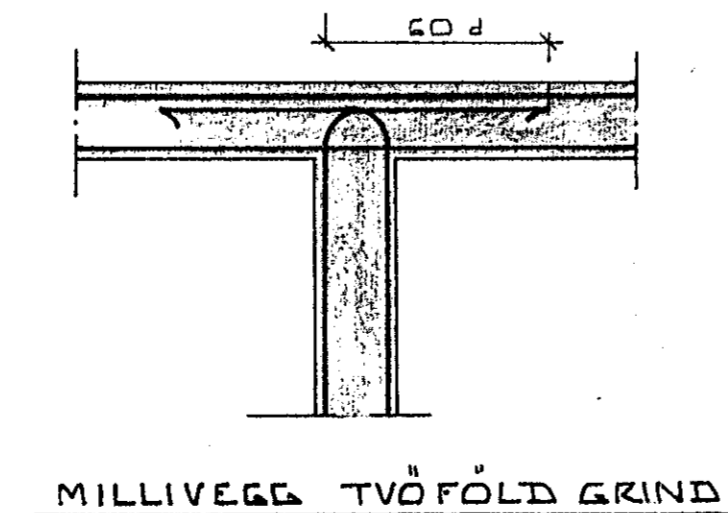
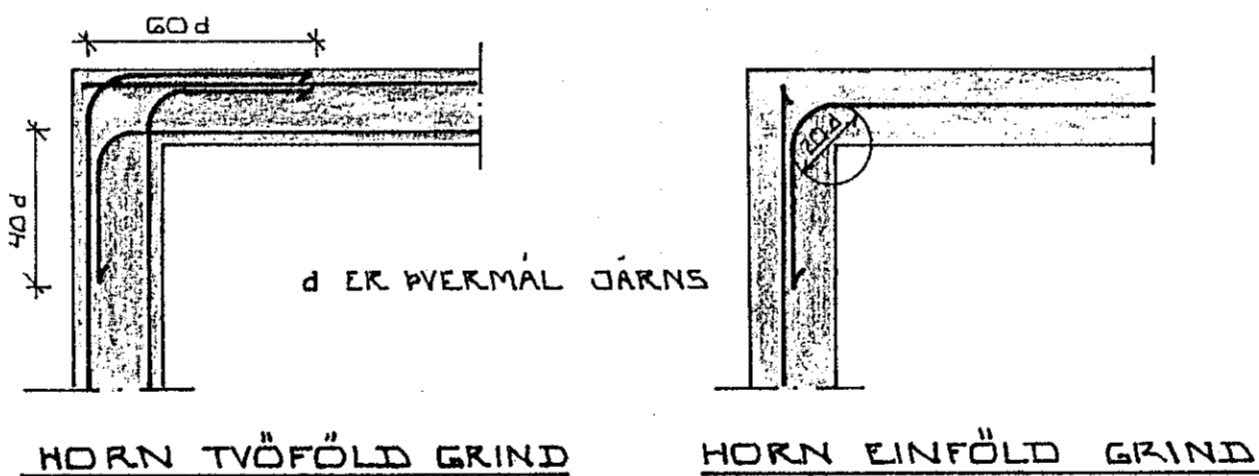
ALMENN ÁKVÆÐI OG STAÐSETNING SJÁ ÍST 10 I 6 I.

GERÐ OG MERKING JÁRNA:

- STÁL MERKT K ER KAMBSTÁL KS 40 MEÐ SKRÍÐMÖRK
 $\sigma_F = 4000 \text{ KP/CM}^2$
- STÁL MERKT R ER SLÉTT STÁL MEÐ SKRÍÐMÖRK
 $\sigma_F = 2400 \text{ KP/CM}^2$
- ← KAMBJÁRN Í NEÐRI BRÚN PLÖTU SYTRI
 BRÚN VEGGJAR.
- KAMBJÁRN Í EFRI BRÚN PLÖTU SINNAI
 BRÚN VEGGJAR.
- ↖ K10-20
 L=600 EITT 10 MM KAMBJÁRN L=600 CM. Á HVERJA
 20 CM Á SVÆÐI SEM PÍLAN NÆR YFIR
- ENDI Á KAMBJÁRNI BEINN
- JÁRN BEYGIST SKEYTI LENGÐ INN Í ADLIGGJANDI
 VEGG.
- ↙ GEFUR STEFNU JÁRNA SEM LEGGJAST NÆST
 YFIRBORÐI STEYPLU (NEÐST).
- # MERKIR AÐ ÞIL MILLI JÁRNA SÉ DAFNT
 Í BÄÐAR ÁTTIR.
- HÉR BEYGIST ANNAD HVERT JÁRN UPP Í
 EFRI BRÚN PLÖTU.

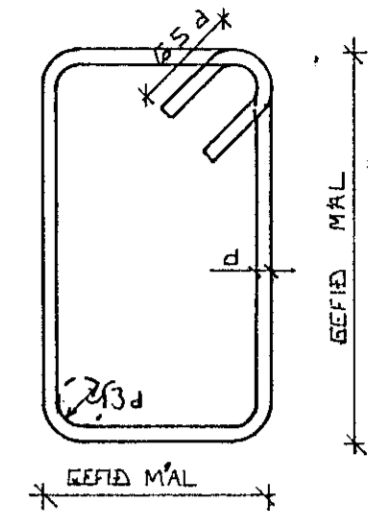
UM BENDISTÁL ALMENNT SJÁ ÍST 10.1.3.

TENING JÁRNAGRINDA



BEYGING JÁRNA.

GJARÐIR: ST 37 EDA KS 405



SJÁ EINNIG ÍST 10 I 6 2

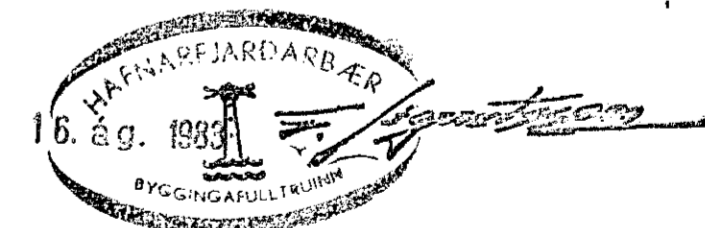
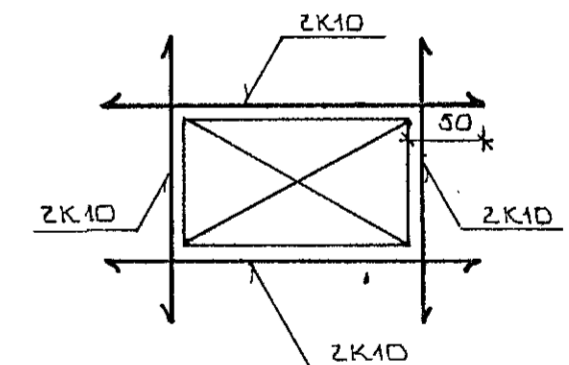
SKEYTI LENGÐ JÁRNA

Í PLÖTUM OG VEGGJUM SKAL EKKI SKEYTA
 MEIRA EN FJÓRÐA HVERT JÁRN Í SAMA
 ÞVERSNÍÐI NEMA ANNAD SÉ SÝNT Á
 TEIKNINGU.
 SBR. ÍST 10 I 6 3 2 SKAL SKEYTI LENGÐ
 VIÐ VÍXILLAGNINGU VEKA 40·d (d = ÞVERMÁL
 STANGAR)

| | | EDA | | | | |
|-----------------|----|-----|----|----|----|----|
| ÞVERMÁL STANGAR | MM | 8 | 10 | 12 | 16 | 20 |
| SKEYTI LENGÐ | CM | 32 | 40 | 48 | 64 | 80 |

SJÁ EINNIG ÍST 10 I 6 3.

SÉ ANNAD EKKI TEKID FRAM KOMI 2K10
 Í KRINGUM DYRA OG GLUGGA OP ER NÁI
 50 CM. ÚT FYRIR OPIÐ.



| | | | |
|--------------------------------------|-------|--|-----------------|
| BR.NR. | DAGS. | EDLI BREVTINGAR | SIGN. |
| | | KELDUHVAMMUR 11 HAFNARFIRÐI | DAGS. ÁGÚST '83 |
| | | ALMENNAR SKÝRINGAR: BURÐARVIRKI. | HANNAÐ |
| | | | TEIKNAD |
| | | | VERK NR. 8336 |
| MELIKV. | | SIGURÐUR ÞORLEIFSSON TEKNIFRÆÐINGUR F.T.T.I. | BLAÐ NR. |
| STRANDGÖTU 11 HAFNARFIRÐI SÍMI 54751 | | | 01 |