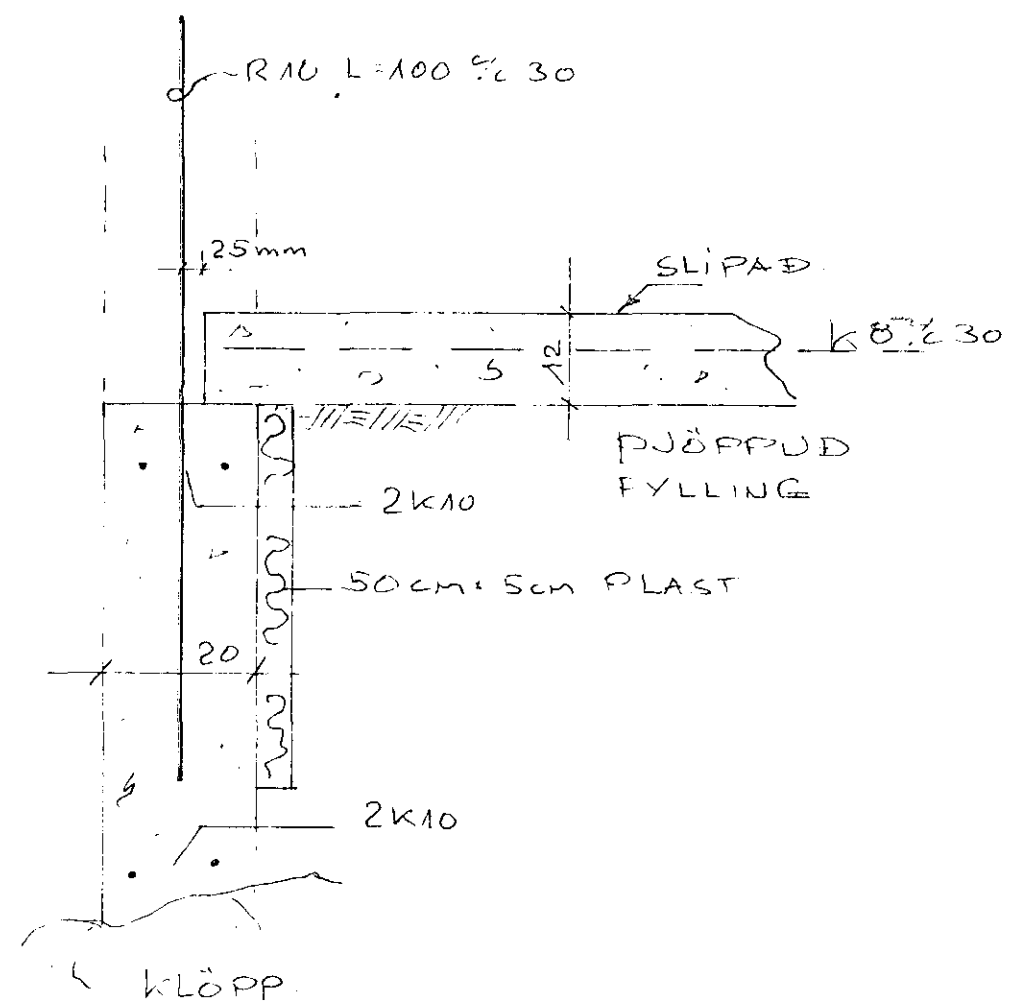
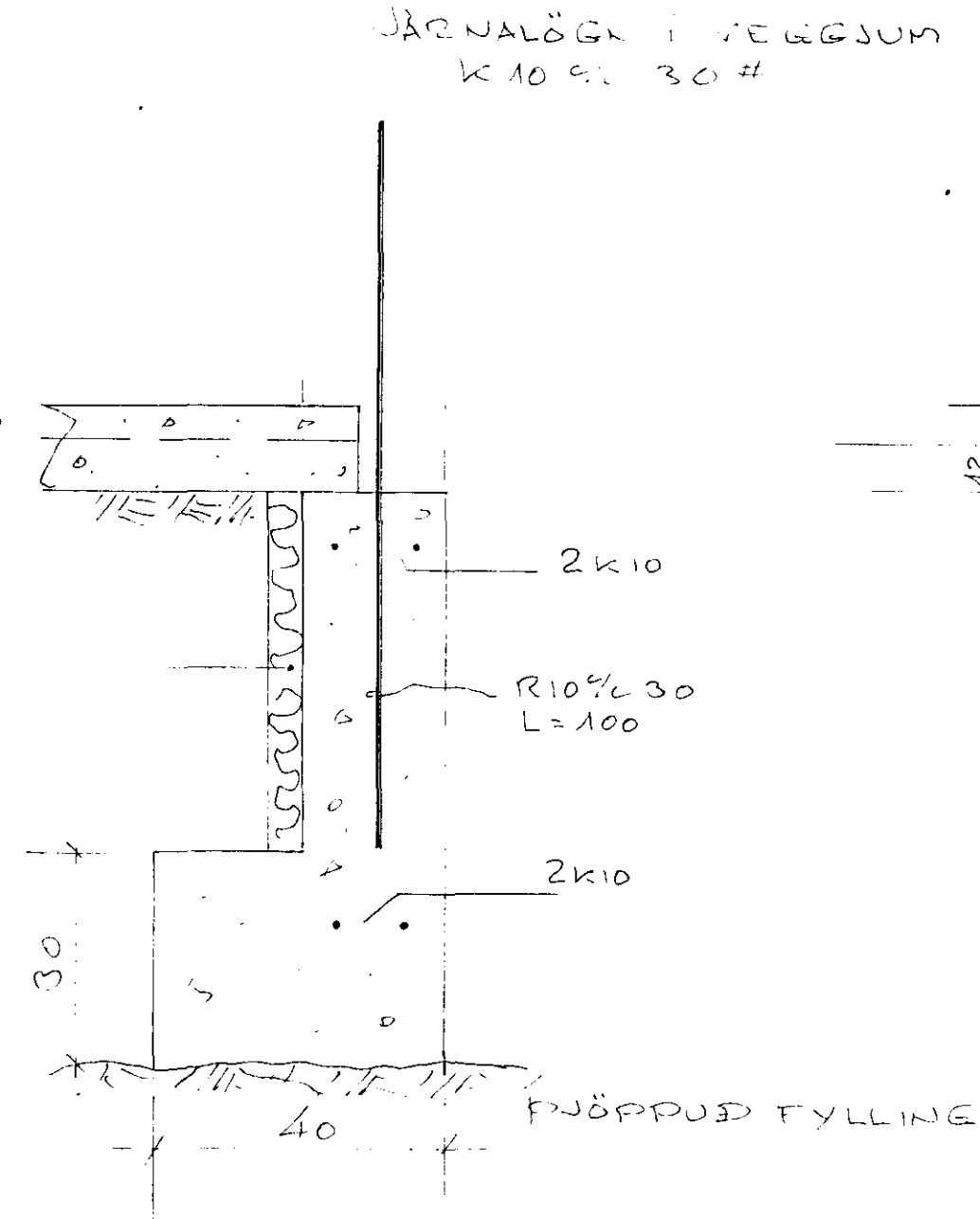


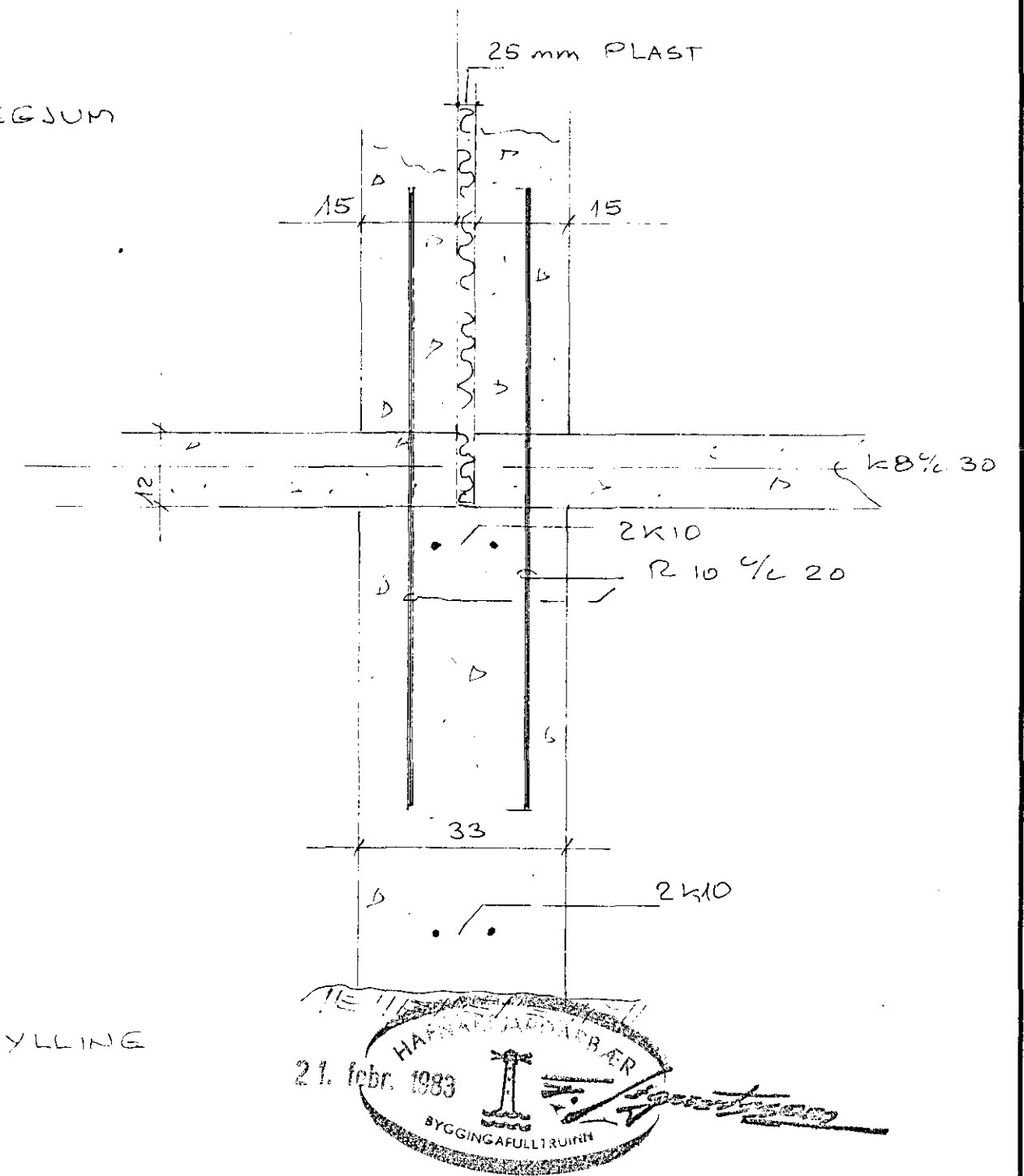
SÜLU UNDIRSTAÐA
1:10



UNDIRSTAÐA Á KLÖPP
1:10

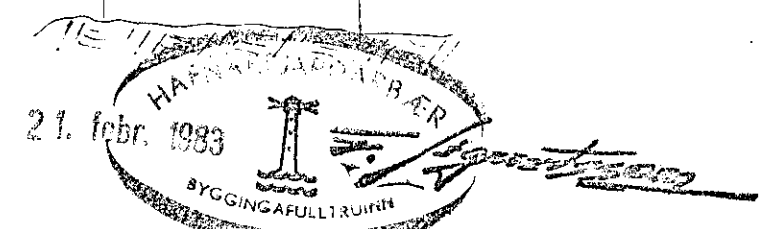


UNDIRSTAÐA Á FYLLINGU
1:10



MILLIVEGGUR
1:10

STEXPA S 200
 ALAG Á FYLLINGU 50 t/m²
 ALAG Á KLÖPP 80 t/m²



DAGS.	BREYTING	GJORT
HANNADUR JÓN BERGSSON DIPL. ING.	VERKFR. M.V.F.I.	BLAD. 5
TEIKNADUR JÓN BERGSSON	KELDUHVAMMUR 12	VERK.
YFIRFARIDUR JÓN BERGSSON	UNDIRSTAÐUR	
SAMÞYKKT	SNIÐ	
M=1:10	DAGS. feb'83	