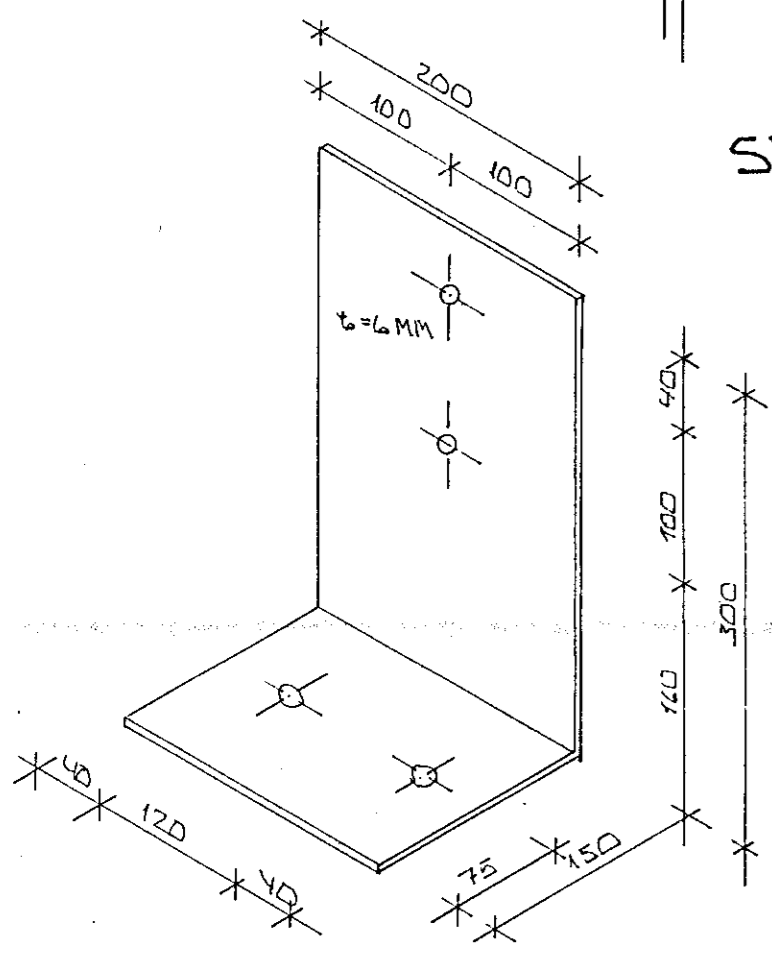
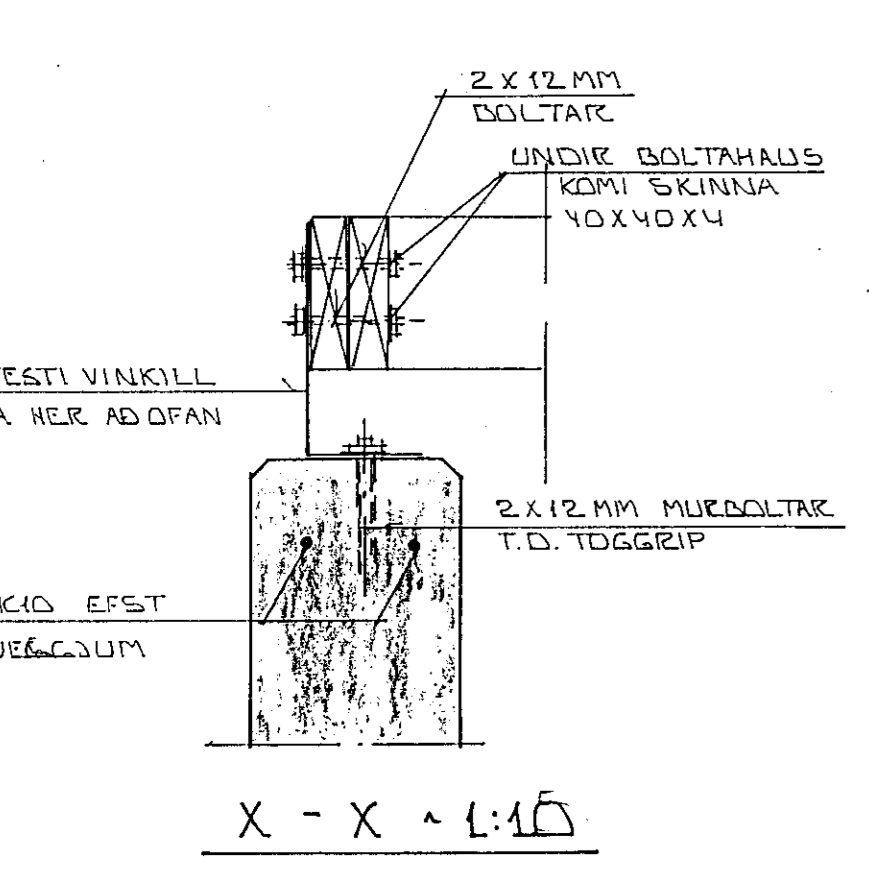


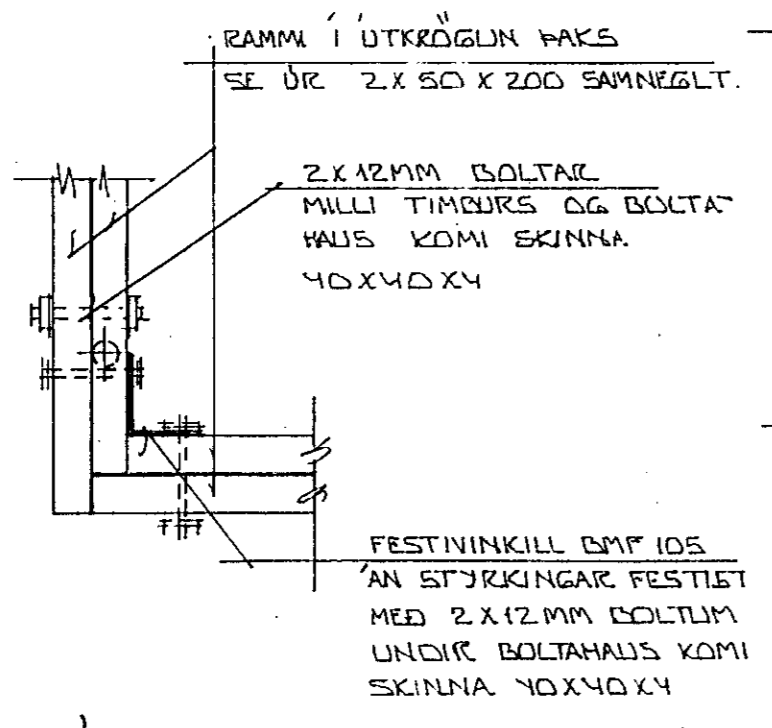
SNÍÐ 26 ~ 1:10  
1:10



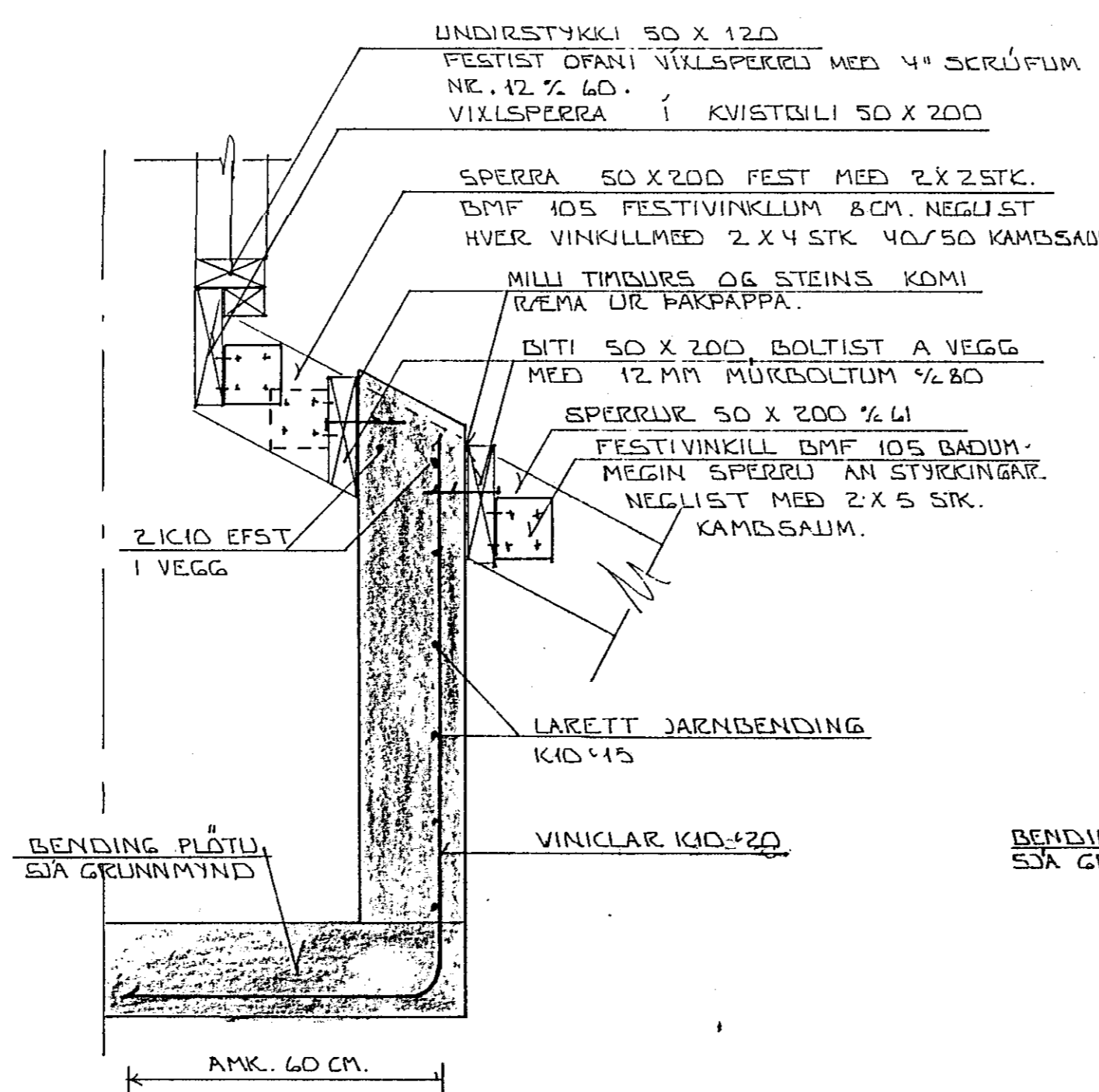
DORA SKALI VINKILINN  
FYRIR 12 MM BOLTUM.



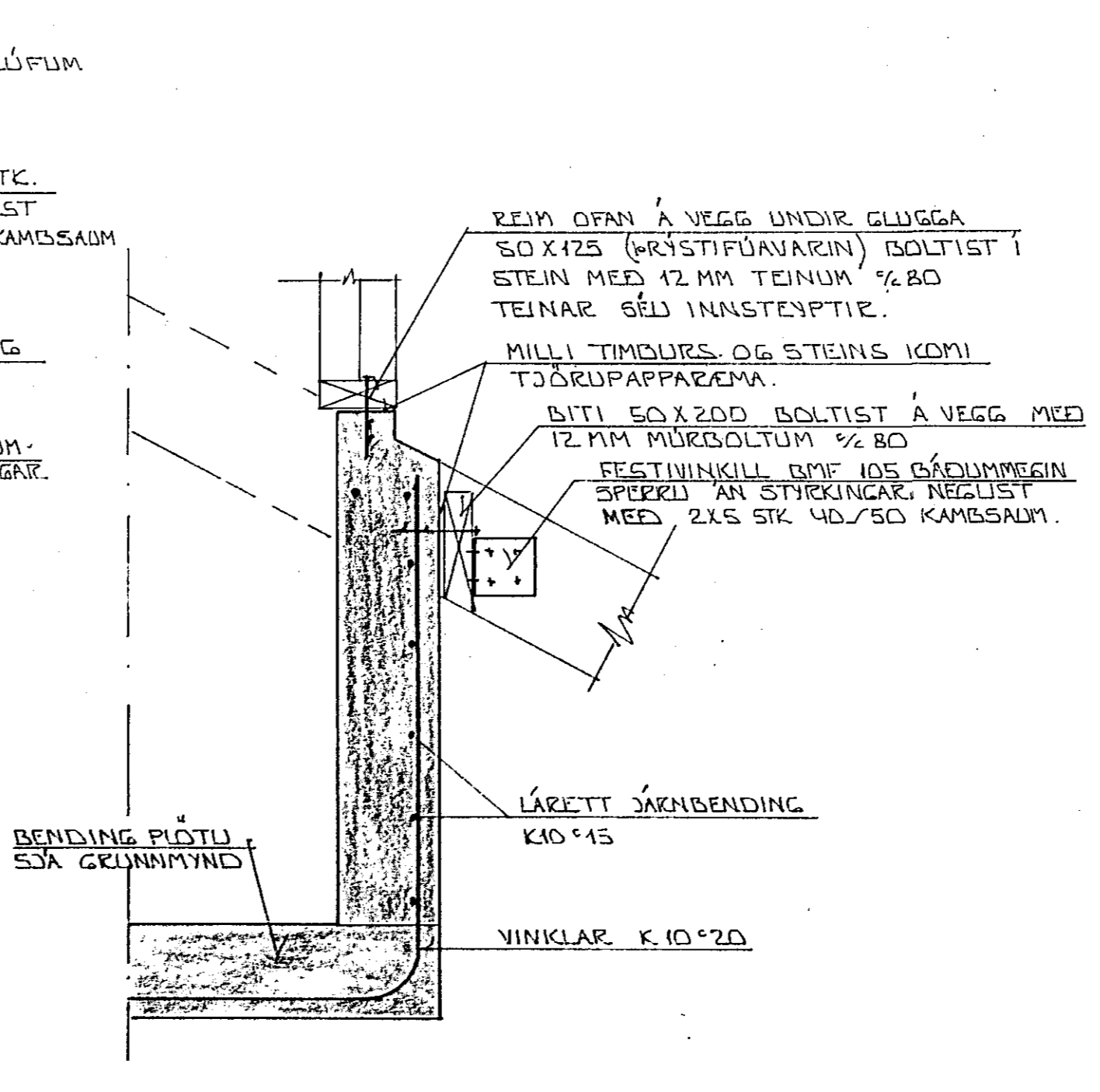
SERMYND 30 ~ 1:10  
1:09



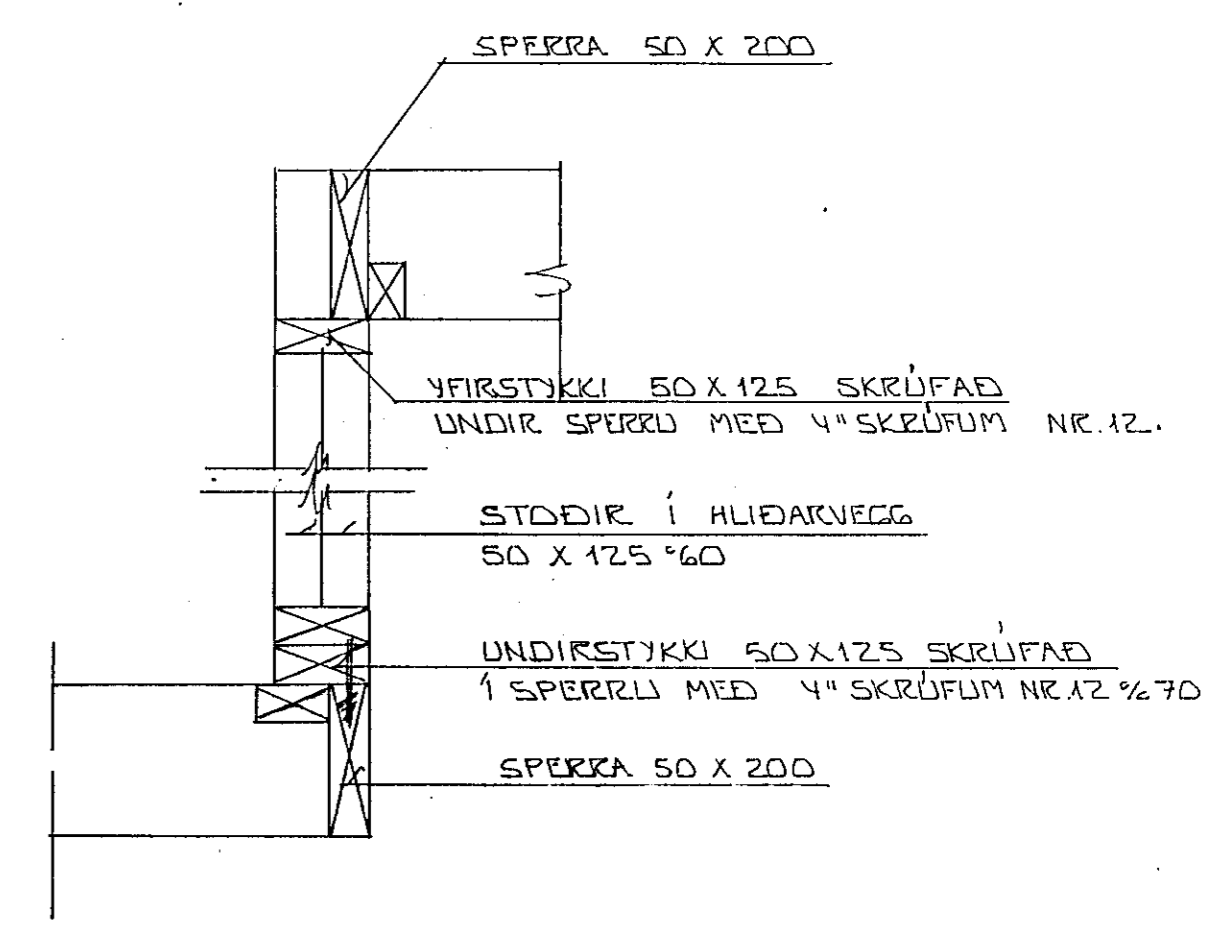
LÁRETT SNÍÐ Í ÚTHORN  
TIMBURVEGGA  
DREMI UM STAÐSETNINGU STODA



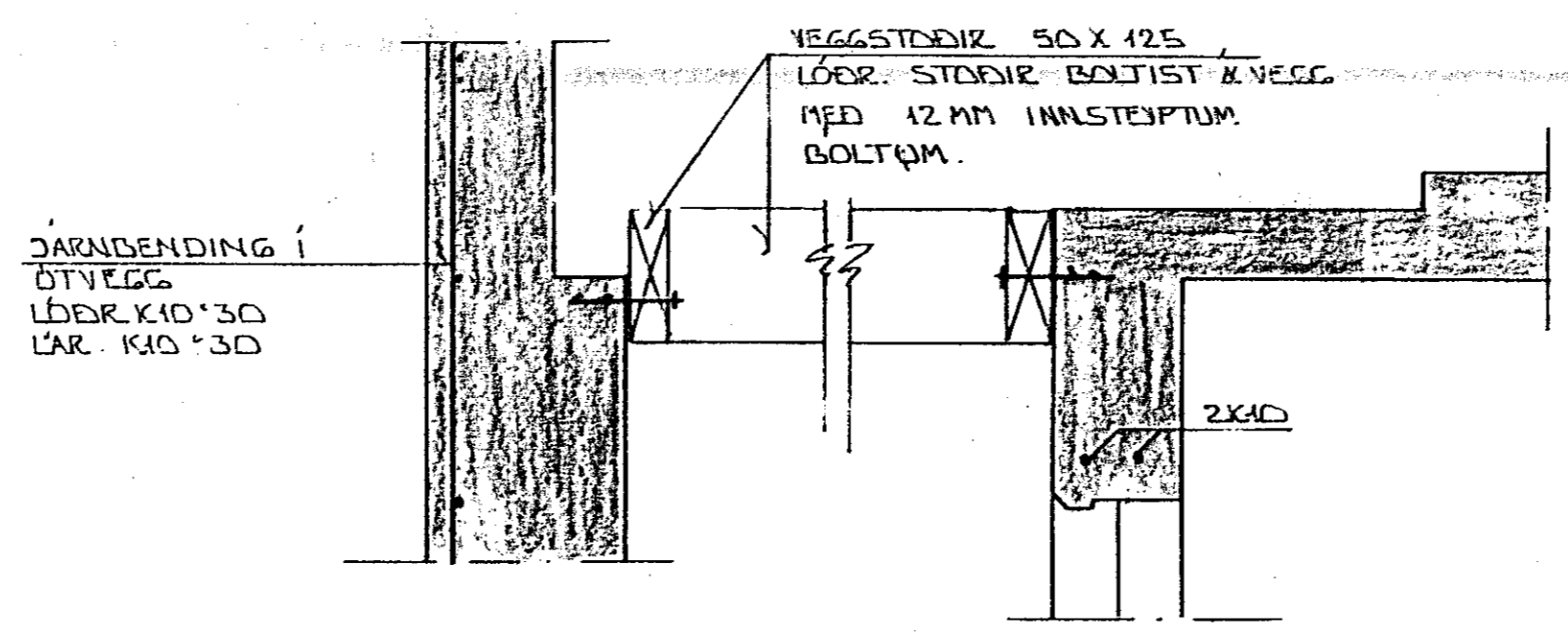
SNÍÐ 27 ~ 1:10  
1:10  
(ADENS FYRIR HÚSGERÐ A)



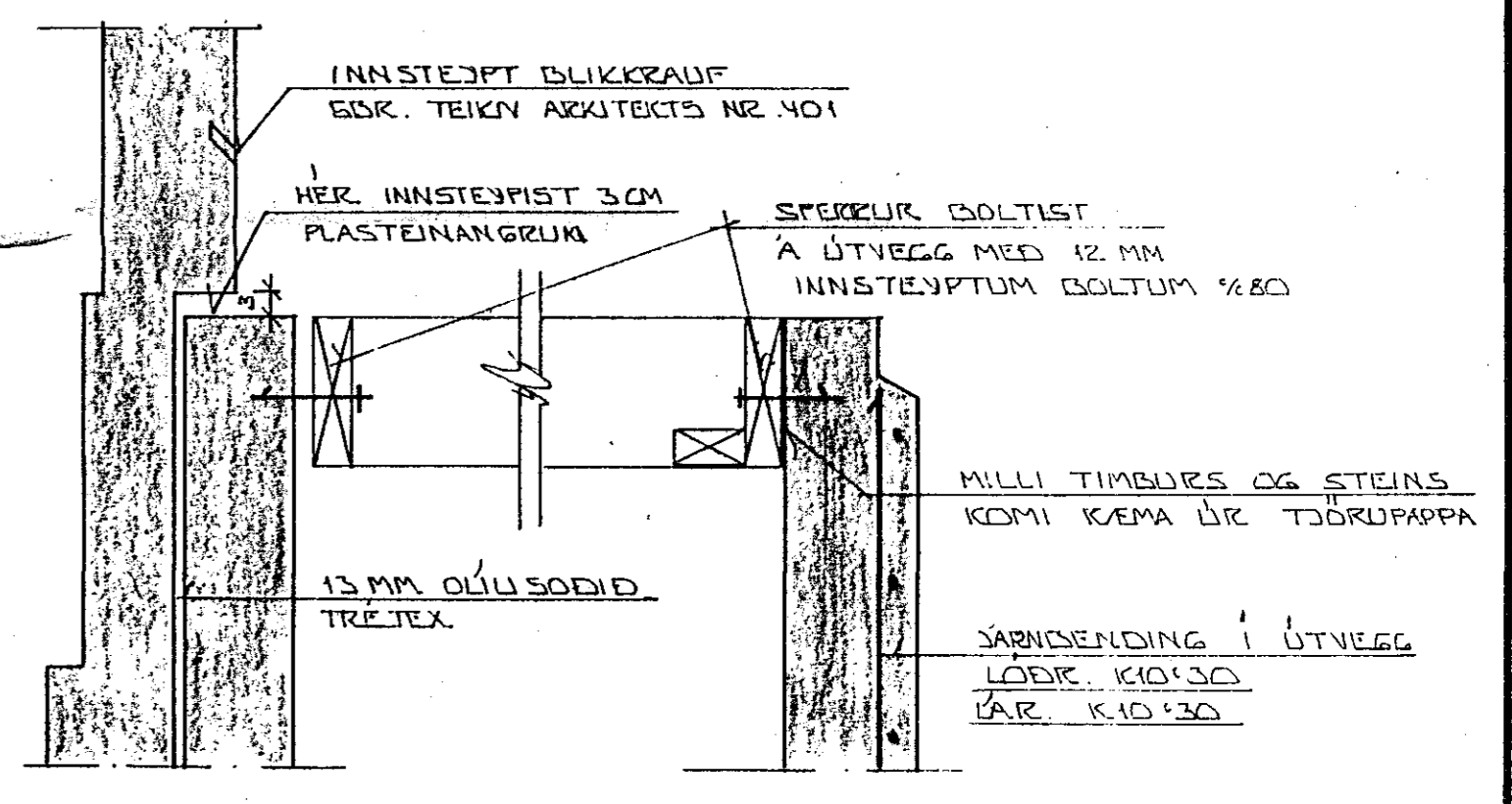
SNÍÐ 28 ~ 1:10  
1:10  
(ADENS FYRIR HÚSGERÐ B.)



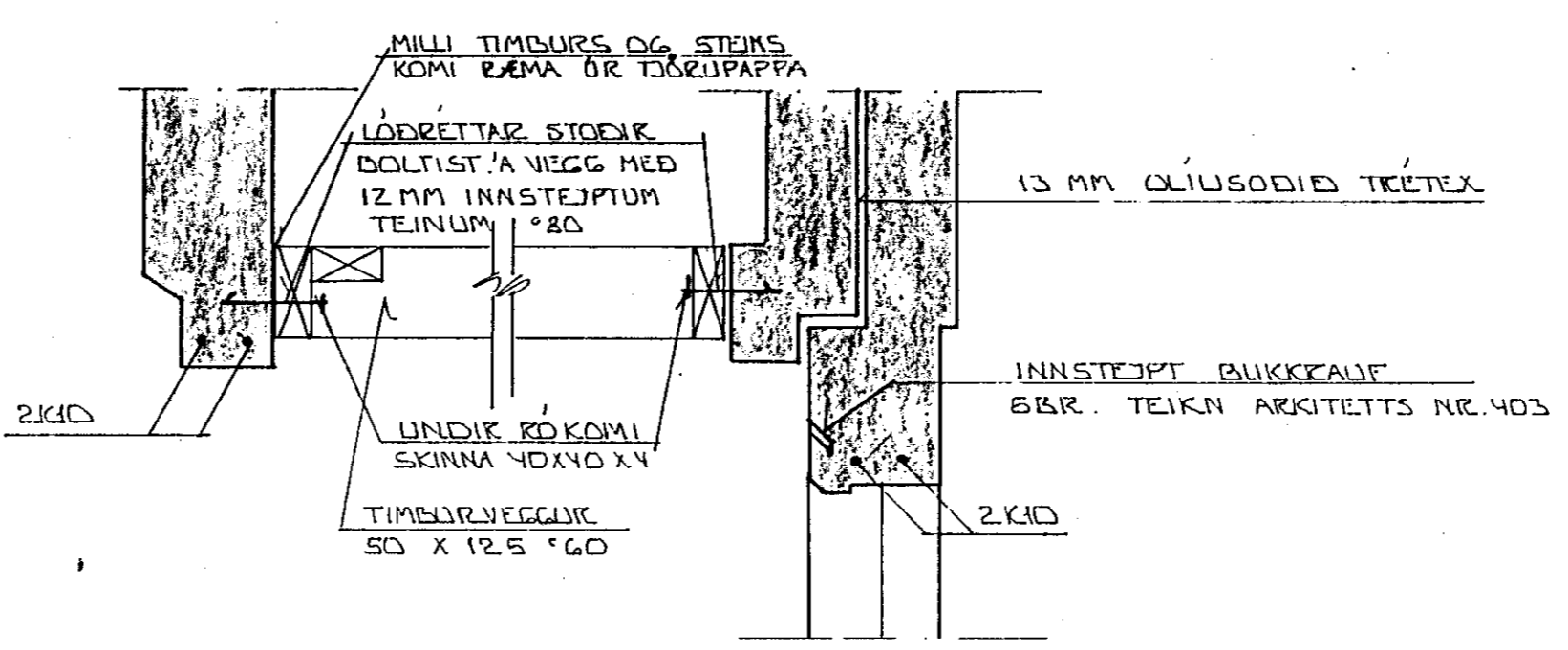
LÖÐRETT SNÍÐ Í HLIDARVEGG KVISTS  
SNÍÐ 29 ~ 1:10  
1:09



SERMYND 32 ~ 1:10  
1:07

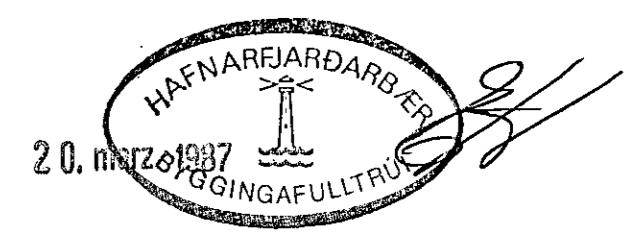


SNÍÐ 34 ~ 1:10  
1:09



SERMYND 33 ~ 1:10  
1:07

SKYRINGAR:  
ALMENNAR SKYRINGAR SÁ BL. NR. 1-04.  
SNÍÐ OG SERMYNDIR MERKT 26-33  
SÁ BL. NR. 1-07, 1-09 OG 1-10



BR. NR.	DAGS	EDLI BREVINGAR	20-22-24	SIGN.
KELDUHVAMMUR - ÞÓFUÞARE HAFNARFIRDI		DAGS		DES 86
HUS NR. 2 GERÐ B		HANJAS		
BLIÐAREVIKI: SERMYNDIR OG SNÍÐ		TEIKNAD		
MELIKV. ~ 1:10		VERK NR.		8452
SIGURÐUR ÞORLEIFSSON		TEKNIFRÆÐINGUR F.T.F.I.		BLAD NR.
STRANDGÖTU 11 HAFNARFIRDI		SÍMI 54751		1-12