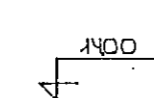
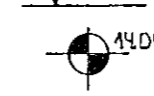
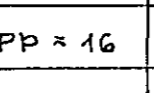
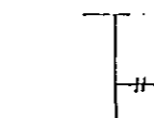


ALMENNT

HÆDIR ERU Í HEDARKERFI REYKJAVÍKUR.
 TÁKNAR HÆÐ 1400 M. Í SNIÐMYND

 TÁKNAR HÆÐ Á PLÖTU 1400 M. Í BRUNNMYND

 JÁRNSTÆRDIR ERU Í MM.
 TIMBURÞVERMÁL ERU Í MM.
 ÖNNUR ÖNEFND MÁL ERU Í CM.
 MERKIR AÐ ÞYKKT PLÖTU (VEGGJAK) ER 16 CM.

 Á BRUNNMYNDUM AF PLÖTUM ER SNIÐIÐ
 TEKID UNDIR ÞEIRRI PLÖTU SEM SÝNA Á.

 TÁKNAR STEYPLUSKIL

STEINSTEYPA.

BRÖTPOLSFLOKKUR STEYPU:

BYGGINGARHLUTAR	BRÖTPOLS-FLOKKUR	FRANKV. FLOKKUR
	S 120	
	S 160	
ALLT BURÐARVIRKI	S 200	D
	S 250	

* SBR. ÍST 10 TB
 SIGMÁL: 6 - 10 CM.
 LOFTBLENDI: Í ALLA STEYPU SKAL BLANDA
 LOFTBLENDI ÞANNIG AÐ LOFT-
 INNIHALD VERDI 3.5 - 4.5 %
 STEYPUVINNA: SJÁ ÍST 10 I 7

ÁLAGSFORSENDUR

LEYFT ÁLAL Á BRUNN SKV. BYGGINGARREGLUBERÐ
 GR. 7.1.9. SJÁ EINNIG BLNR.
 SNIÐÁLAG: 1.5 KN/M²
 NOTÁLAG SKV. ÍST 12.2
 VINDÁLAG 1.2 KN/M²

JÁRNALÖGN

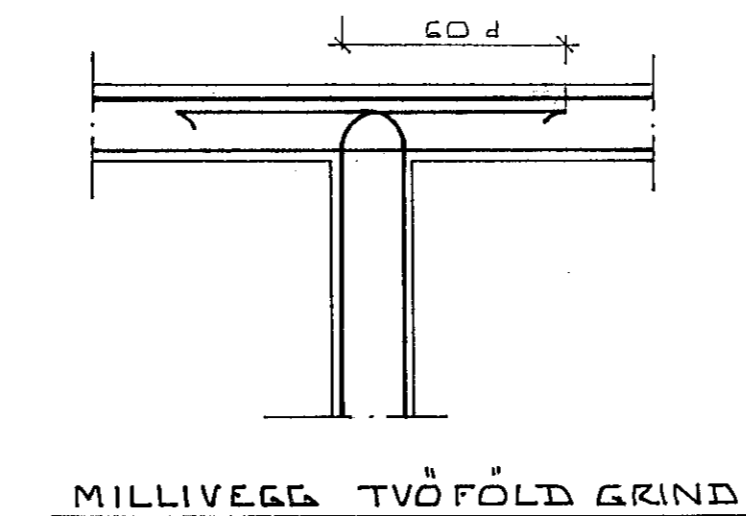
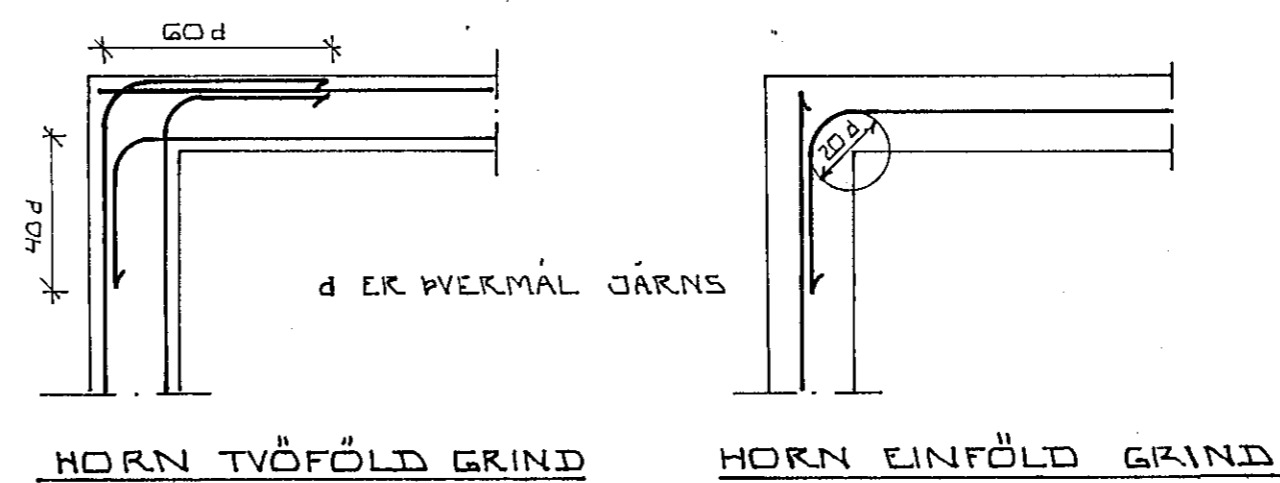
ALMENN ÁKVÆÐI OG STAÐSETNING SJÁ ÍST 10 I 6 I.

GERÐ OG MERKING JÁRNA:

STÁL MERKT K ER KAMBSTÁL KS 40 MEÐ SKRÍÐMÖRK
 ÖF = 4000 KP/CM²
 STÁL MERKT R ER SLÉTT STÁL MEÐ SKRÍÐMÖRK
 ÖF = 2400 KP/CM²
 KAMBJÁRN Í NEDRI BRÚN PLÖTU / STRÍ
 BRÚN VEGGJAK.
 KAMBJÁRN Í EFRI BRÚN PLÖTU / INNRI
 BRÚN VEGGJAK.
 EITT 10 MM KAMBJÁRN L = 600 CM. Á HVERJA
 20 CM Á SVÆÐI SEM PÍLAN NEK YFIR
 ENDI Á KAMBJÁRNI ÞEINN
 JÁRN BEGGIST SKEYTILENGD INN Í AÐLIGGANÐI
 VEGG.
 GEFUR STEFNU JÁRNA SEM LEGGJAST NÆST
 YFIRBORÐI STEYPU (NEÐST).
 MERKIR AÐ ÞIL MILLI JÁRNA SÉ DAFNT
 Í BÆÐAR ÁTTIR.
 HÉR BEGGIST ANNAN HVERT JÁRN UPP Í
 EFRI BRÚN PLÖTU.

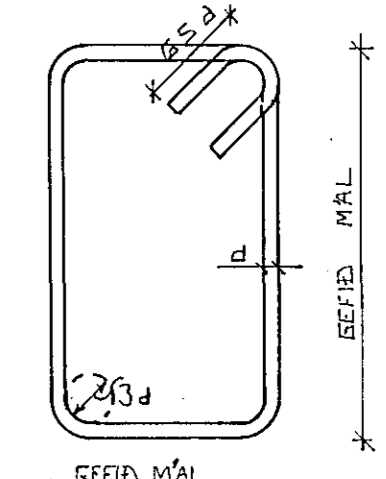
UM BENDISTÁL ALMENNT SJÁ ÍST 10.1.3.

TENGING JÁRNAGRINDA



BEYGING JÁRNA.

GJARDIR: ST37 Eða KS 40S



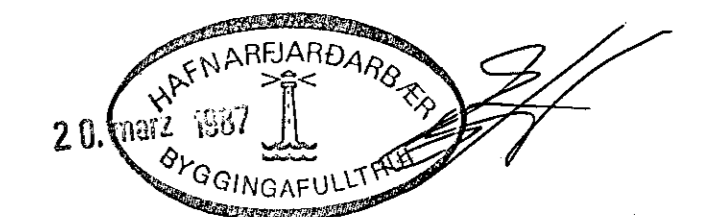
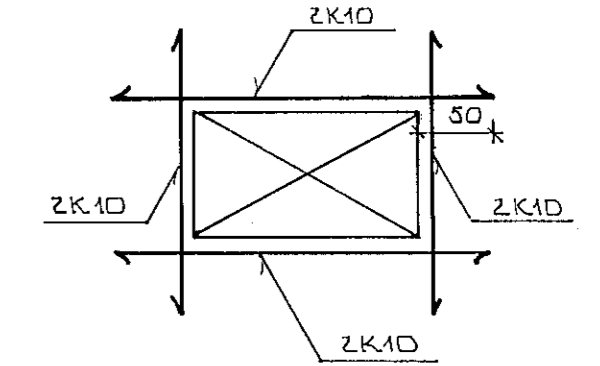
SJÁ EINNIG ÍST 10 I 6 2

SKEYTILENGD JÁRNA

Í PLÖTUM OG VEGGJUM SKAL EKKI SKEYTA
 MEIRA EN FJÓRÐA HVERT JÁRN Í SAMA
 ÞVERSNIDI NEMA ANNAN SÉ SÝNT Á
 TEIKNINGU.
 SBR. ÍST 10 I 6 3 2 SKAL SKEYTILENGD
 VIÐ VÍXILLAGNINGU VEKA 40. d (d = ÞVERMÁL
 STANGAR)

Eða	ÞVERMÁL STANGAR MM	8	10	12	16	20
SKEYTILENGD CM		32	40	48	64	80

SJÁ EINNIG ÍST 10 I 6 3.
 SÉ ANNAN EKKI TEKID FRAM KOMI 2K10
 Í KRINGUM DYRA OG GLUGGA OP ER NÁI
 50 CM. ÚT FYRIR OPID.



DR. NR.	DAGS	EDLI BREVINGAR	SIGN.
		20-22-24	
KELDUHVAMMUR-ÞÓFUÞAR HAFNARFIRÐI			
ALMENNAR SKÝRINGAR: BURÐARVIRKI.			
HÚS NR. 2 GERÐ B.			
MELIKV.	VERK NR. 8452		
SIGURÐUR ÞORLEIFSSON TEKNIFRÉÐINGUR F.T.T.I.			
BLAD NR. 1-DL			
STRANDGÖTU 11 HAFNARFIRÐI SÍMI 54751			