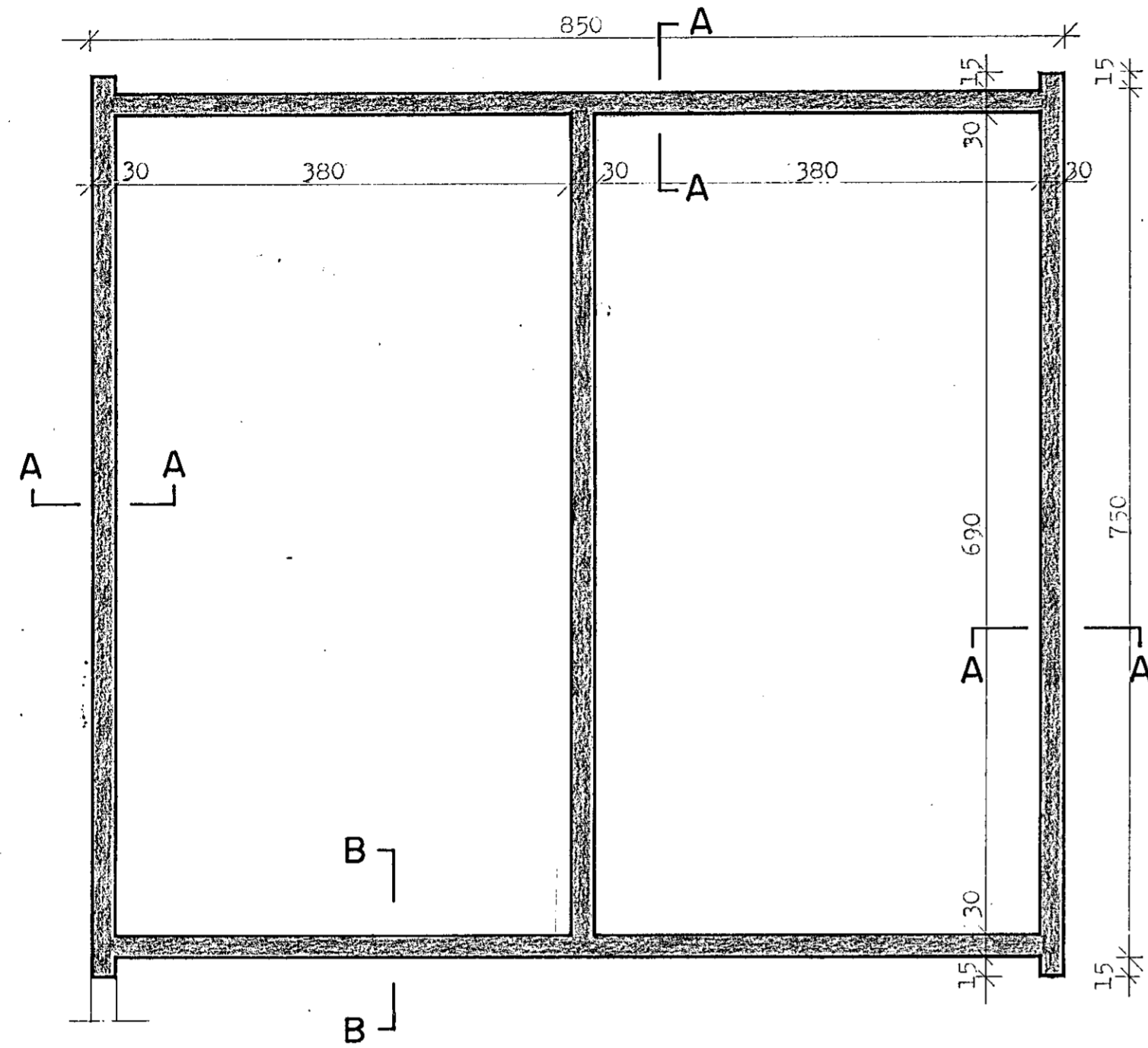
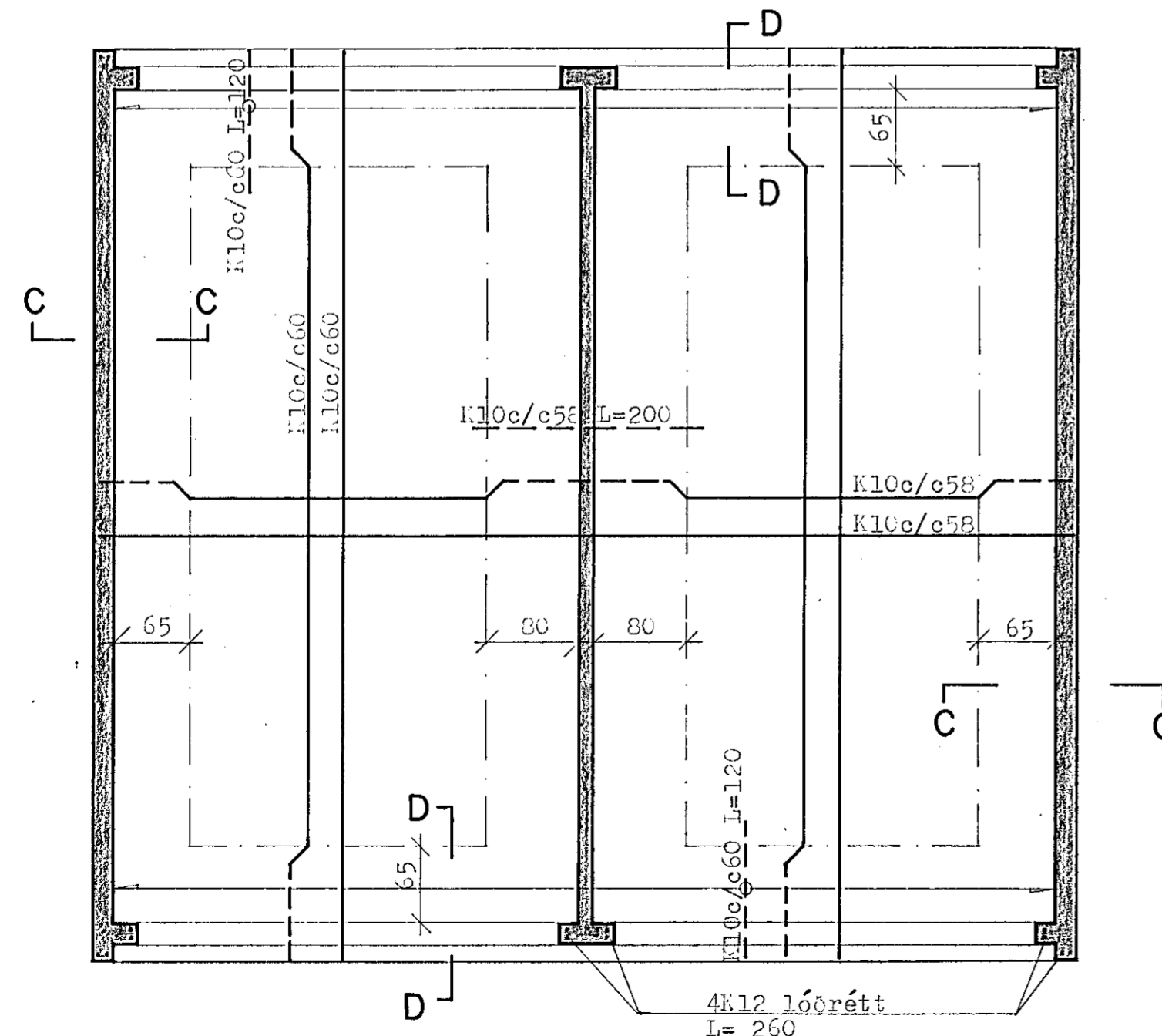


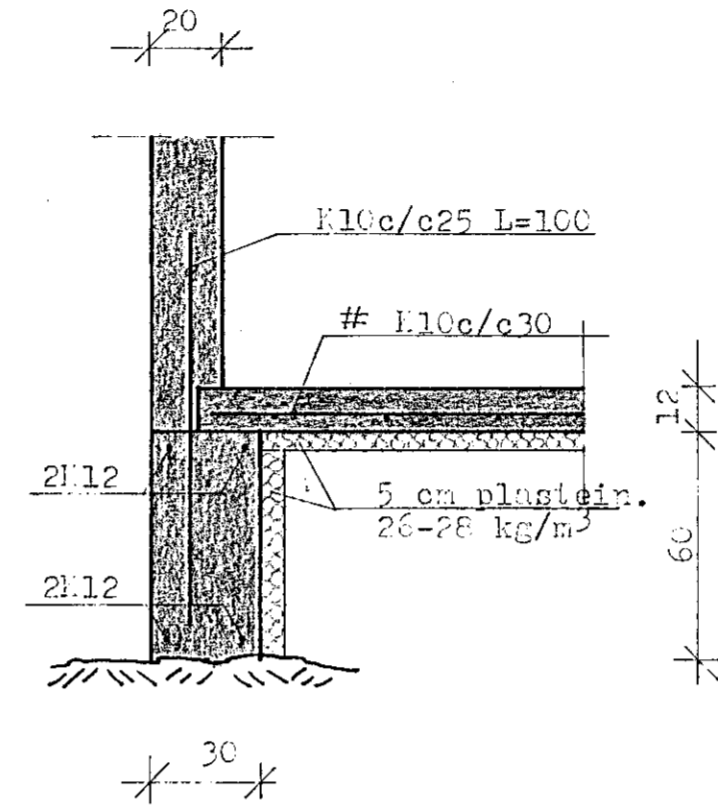
GRUNNMYND UNDIRSTÖÐUR M = 1:50



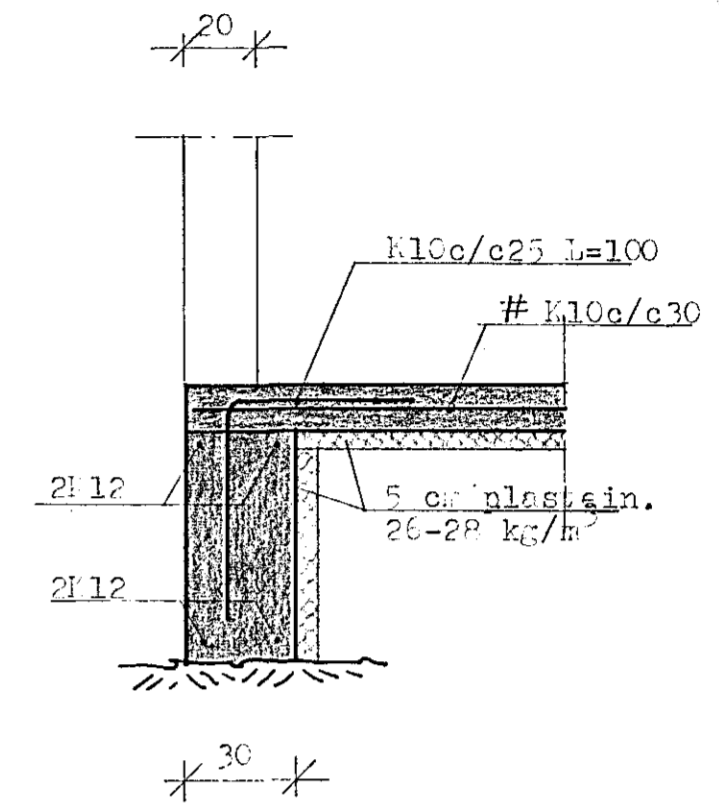
GRUNNMYND ÞAKPLATA M = 1:50



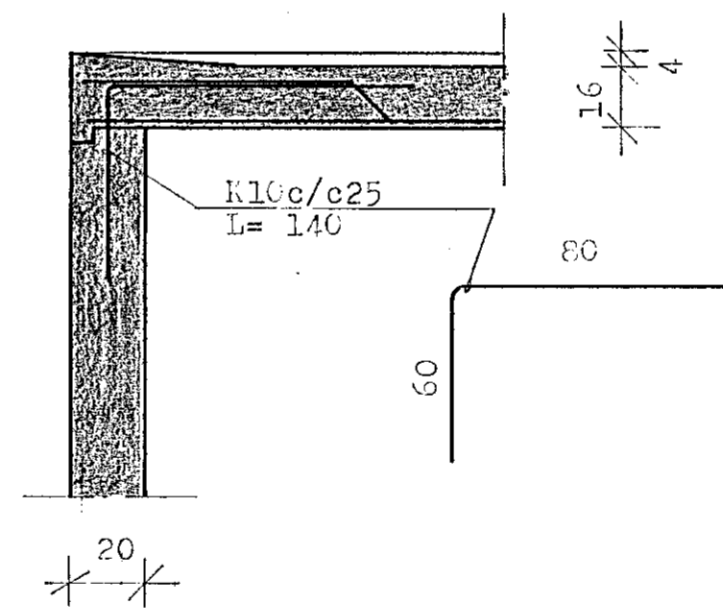
SNID A-A M=1:20



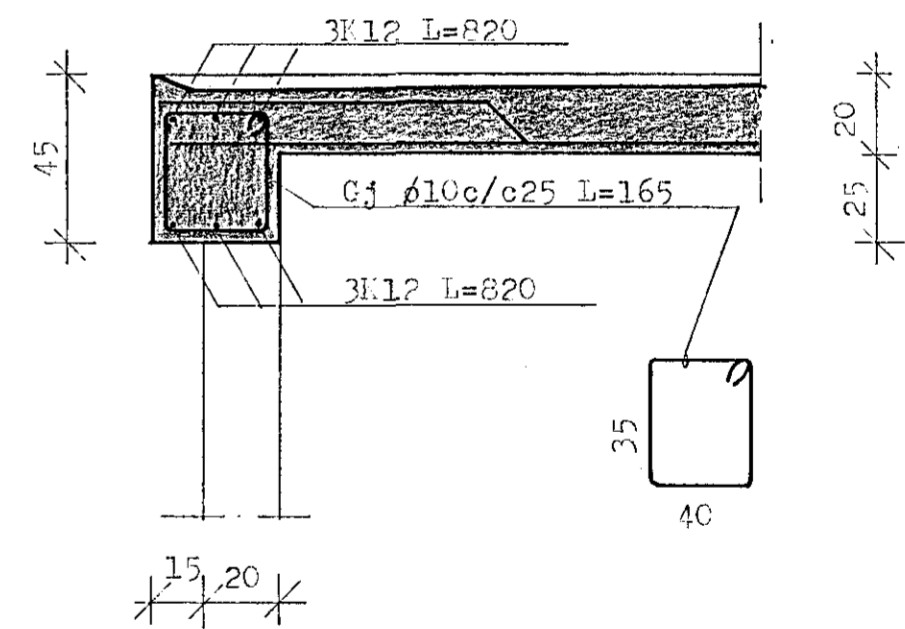
SNID B-B M=1:20



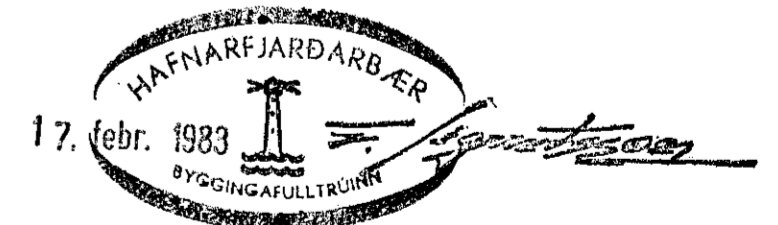
SNID C-C M=1:20



SNID D-D M=1:20



Skýringar sjá blað 2.01



**TEIKNISTOFAN RÖDULL**

ÁRMÚLA 36 - 105 REYKJAVÍK - Sími 27790

**KELDUHVAMMUR 9**

Undirstöður - grunnmynd og snið  
Búðarvirki þak - grunnmynd og snið

TEIKN.: ALF	DAGS.: Feb. '83
REIKN.: M.J.	VERK: 82063
YFIRF.: H.G.	BLAD: 2.02
MKV.: 1:50 1:20	
<i>Magnús Jónsson</i>	
<i>Hölgur Gunnarsson</i>	