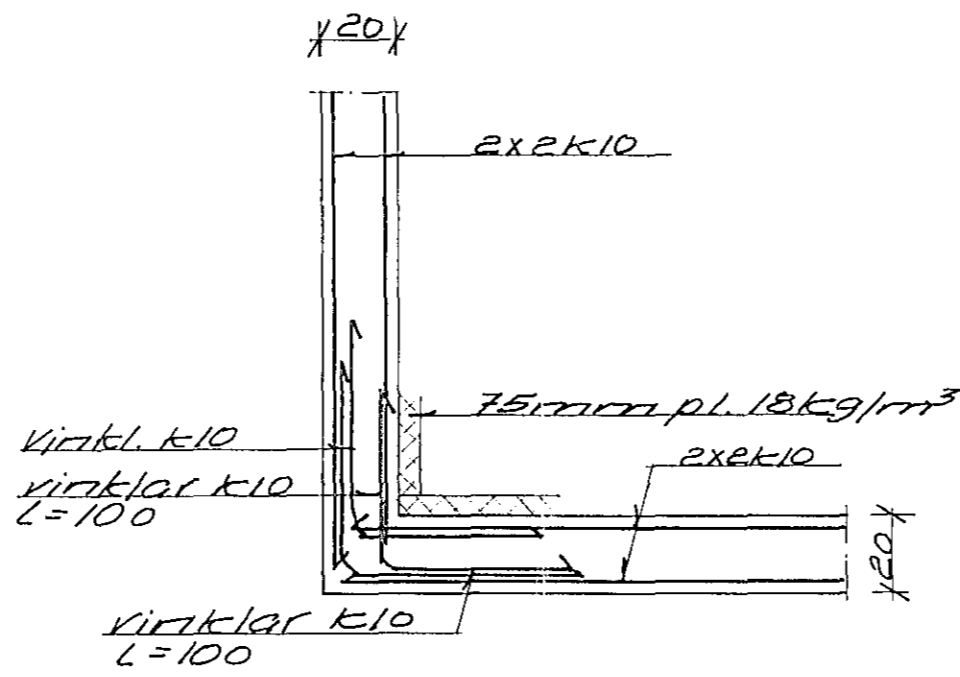
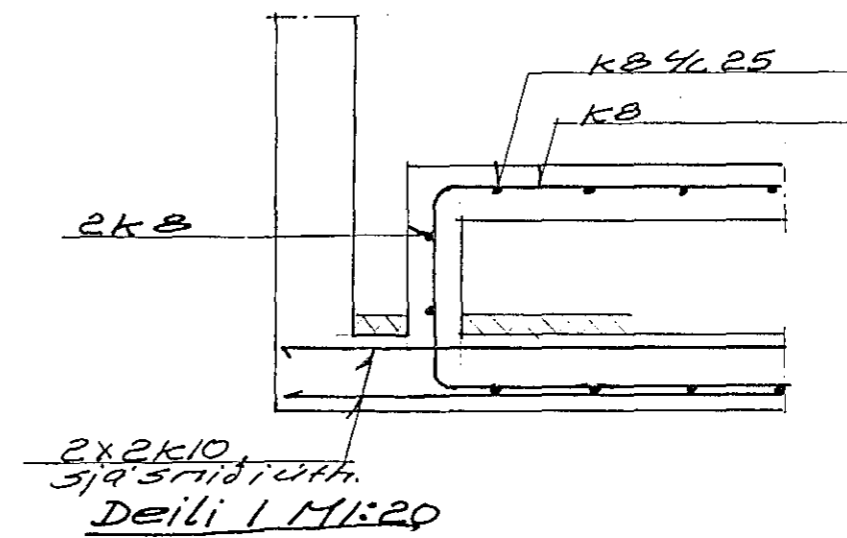


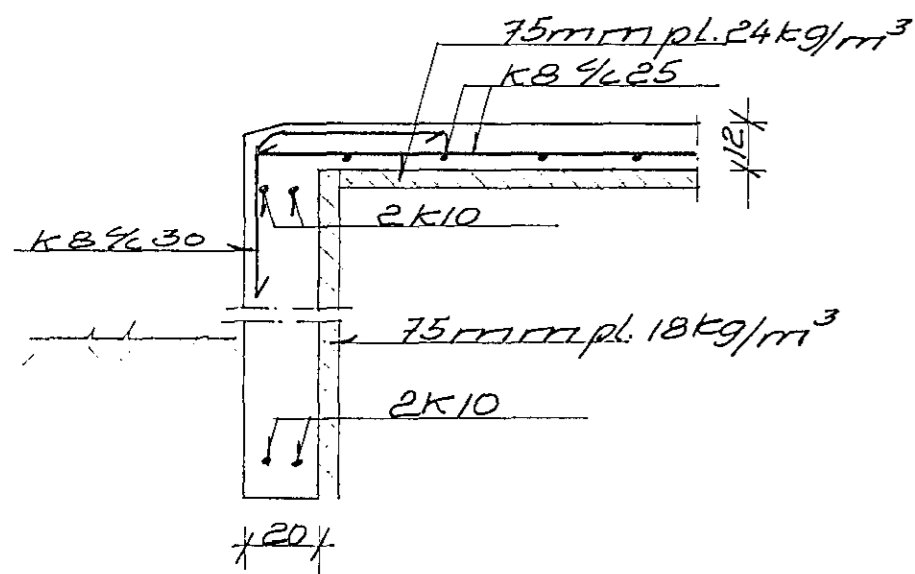
Snið A2-A2 M1:20



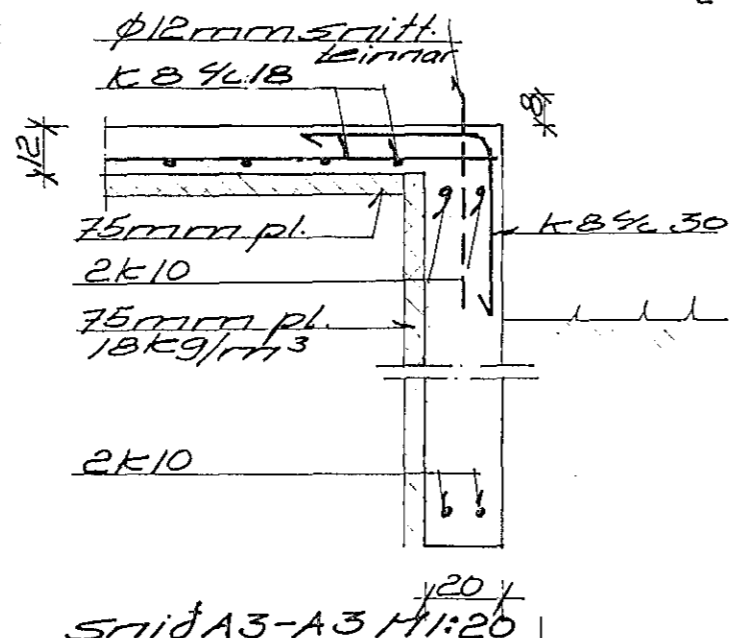
Lárétt snið i úthorn M1:20



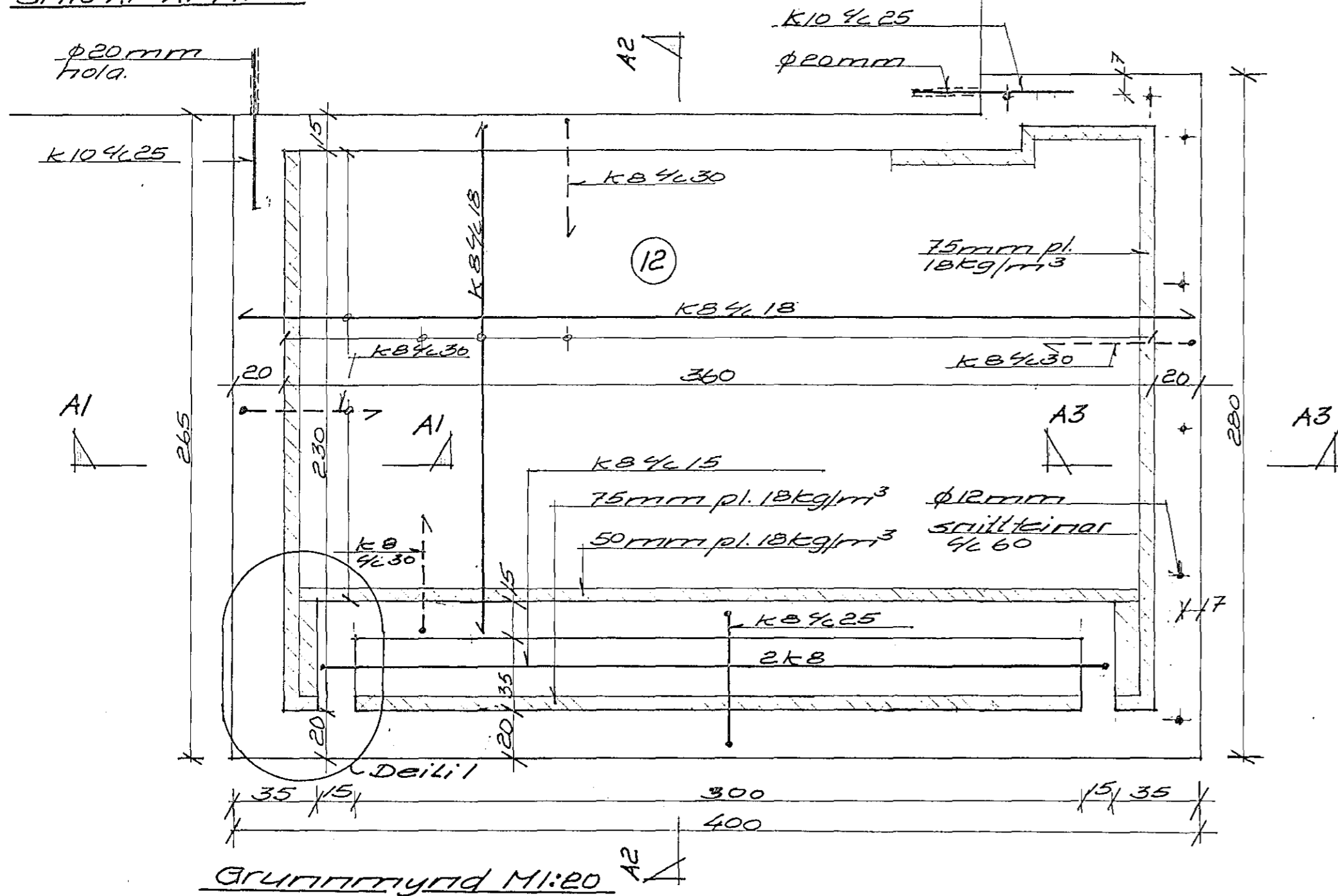
Deili I M1:20



Snið A1-A1 M1:20



Snið A3-A3 M1:20



Grunnarmynd M1:20

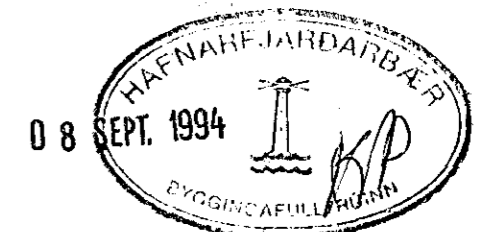
**Skýringar:**  
 Undirstöður: Gröfa skal fyrir sökkluð niður á fastan frost-friari botni. Mesta ölag á grunn er 7,0 kg/sm<sup>2</sup>.

**Järnberending:** Järnastærðir eru mm, önnur ömetrid mál eru sm. Steypustyrktarstál merkt K er karrbstál. Järnum skal haldid i réttri fjarlægð frá mótum með kubbum úr steypu. Fjarlægð järna frá yfirborði skal vera 2 sm i veggjum en 5 sm frá botni grunnis.

**Steytilerigd:** K8 = 40 sm K10 = 50 sm. Þar sem stöklar skera järn i surdur skal setja 3K10 yfir stöckinn og má þau 70 sm út yfir stöckinn i hvora átt.

**Steinsteypa:** Brotpalsflokkur steypu er S250. Sigmál steypu skal vera 6-8 sm. Jalla steypu skal blanda loftblendi, þannig að loftinnihald verði sem næst 5%. Alla steypu skal titra i mótum. Tryggja skal að steypa sé nægilega rök meðan hún er að harða.

**Fylling:** Fylla skal inni sökkla og utanmeð með grús sem skal þjappa með vélþjöppu i 30 sm þykkum lögum. Gröta skal þess að fylla jafnt silthvöru megin við sökkulveggi þannig að hæðarmur verði mest 30 sm.



UNNAR JÓNSSON BYGGINGARTÆKNIRÆÐINGUR S : 65 44 39

Verkefni	Kirkjuvegur 9 Hafnararfjörður	Verk nr.	1014B
Verkhúti	Sölstofa, undirstöður Grunnarmynd og snið	Teikning nr.	10
Breyting		Kvarði	1:20
Breyting		Dags.	4.09.1994
Breyting		Teiknað	U.S.
Breyting		Hönnun	U.S.