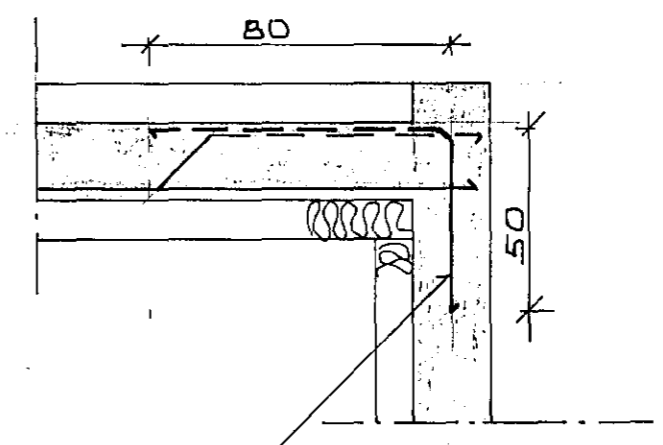
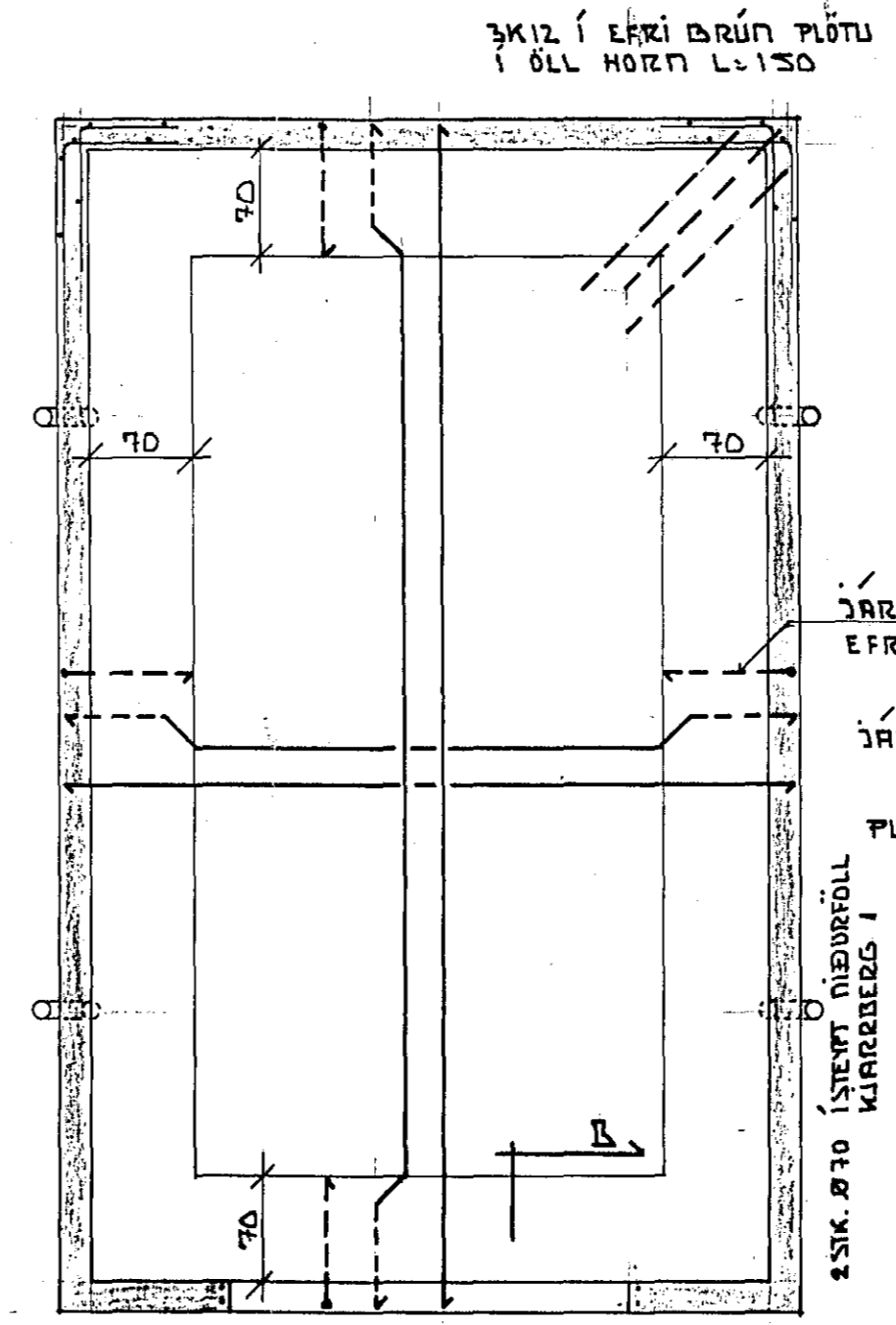
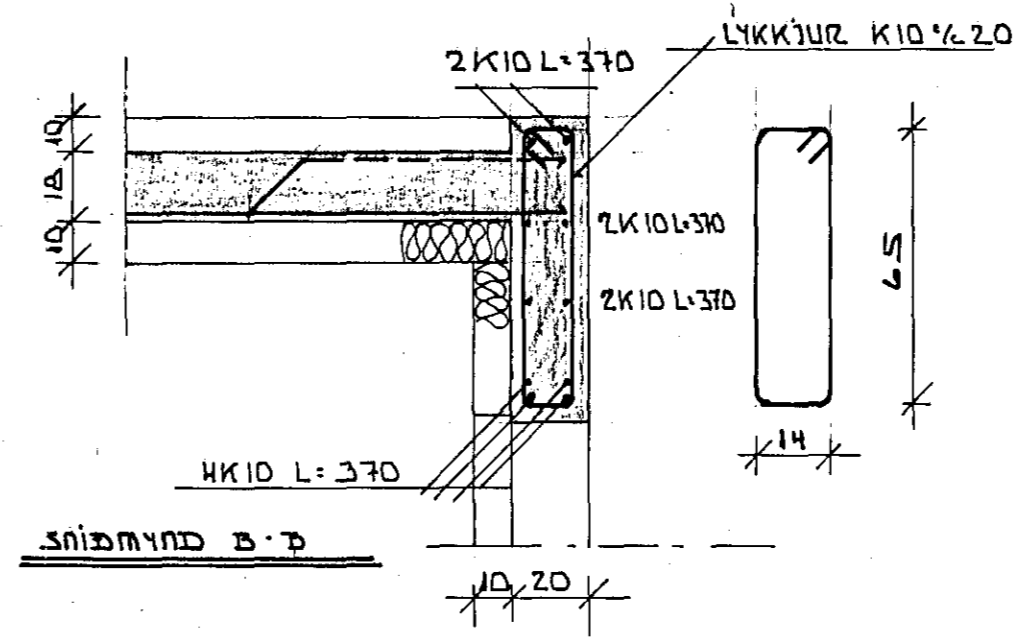
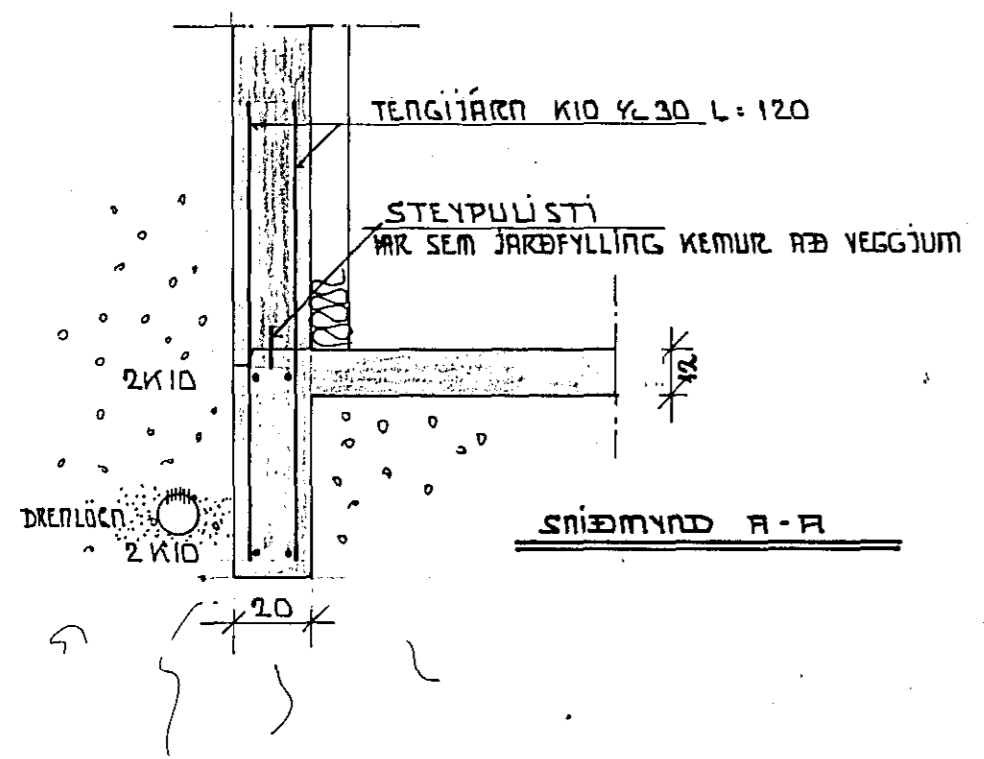
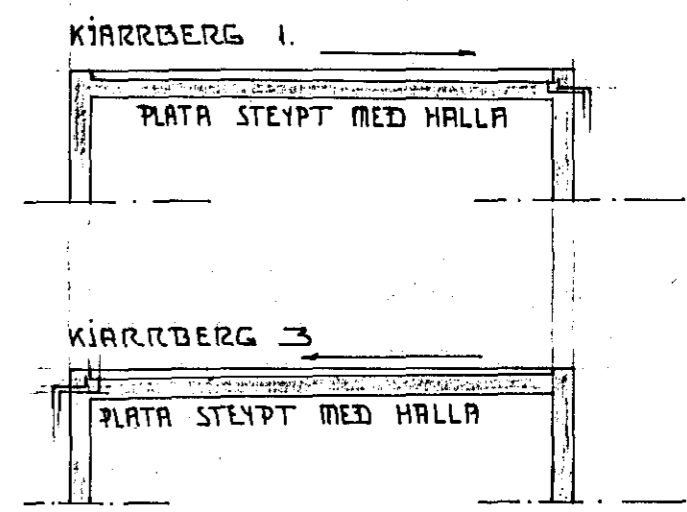


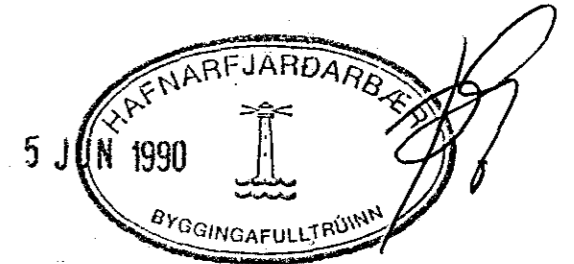
25K 10 ÍSTEYPT NIÐURFÖLL KJARRBERG 3



JÄRNUM STUNGJÖÐ Í VEGGJASTEYPU OG ÞEYGD INN Í EFRI DRÚN K12 1/2 40
 JÄRNUMÖSKVI Í PLÖTU ER # K12 1/2 20
 PLÖTUÞIKKT ER 18 CM



STEINSTEYPA Í LOFTPLÖTU ER S250
 " Í ÚTVEGGI ER S250
 " Í BOTNPLÖTU OG SÖKKLA ER S200



Sjá skýringar á teikningu B-I	
KJARRBERG 1 HAFNARFJÖRÐI	MÁÍ 1990
BÍLGEMYSLA SÖKKLAR, JÄRNBENT PLATA	MÁLKYRÐI 1:50 1:20
TEKNIÞJÓFNUMSTA SVEINS KARLSSONAR TFI DÆJARHRAUNI 220 HAFNARFJÖRÐUR 91-653045	TEIKNING B-II

Steinn Þ. Þora