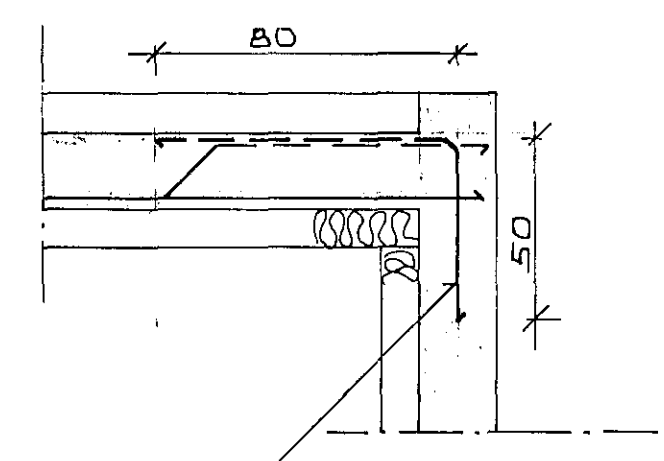
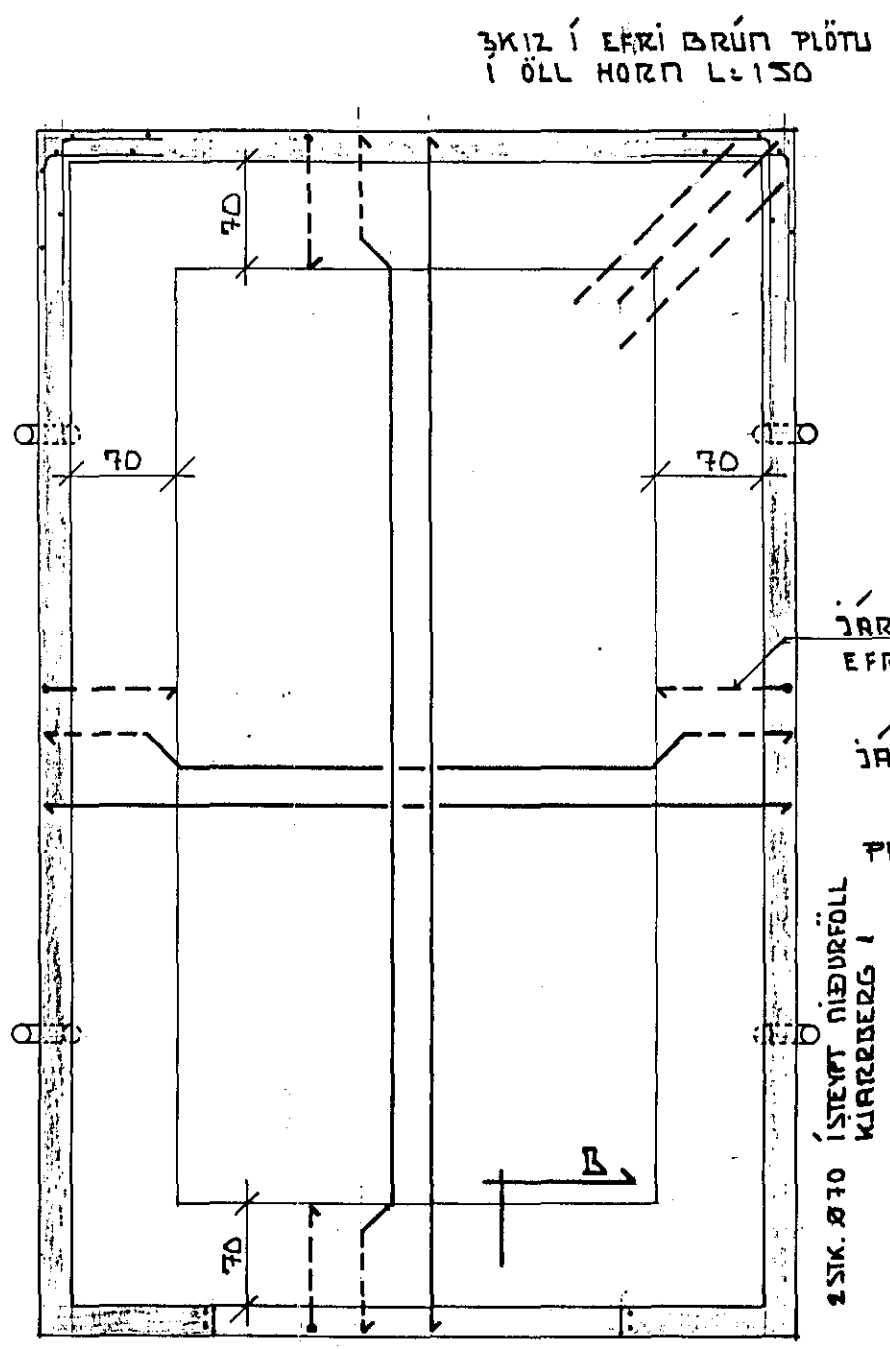
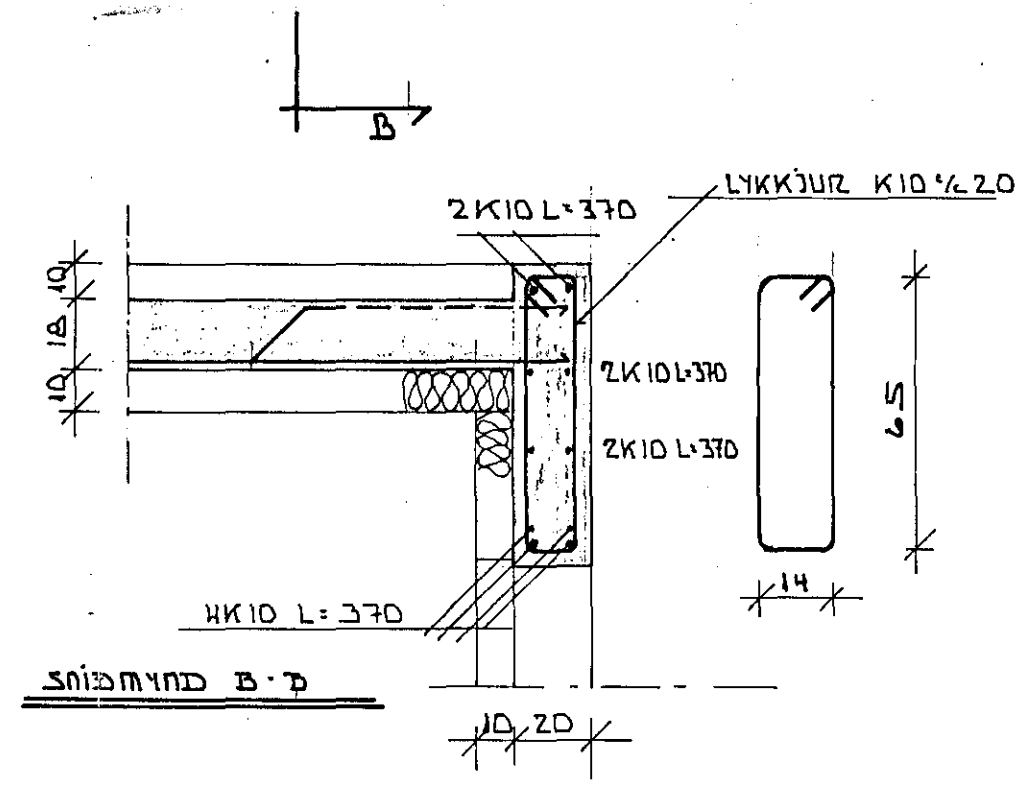
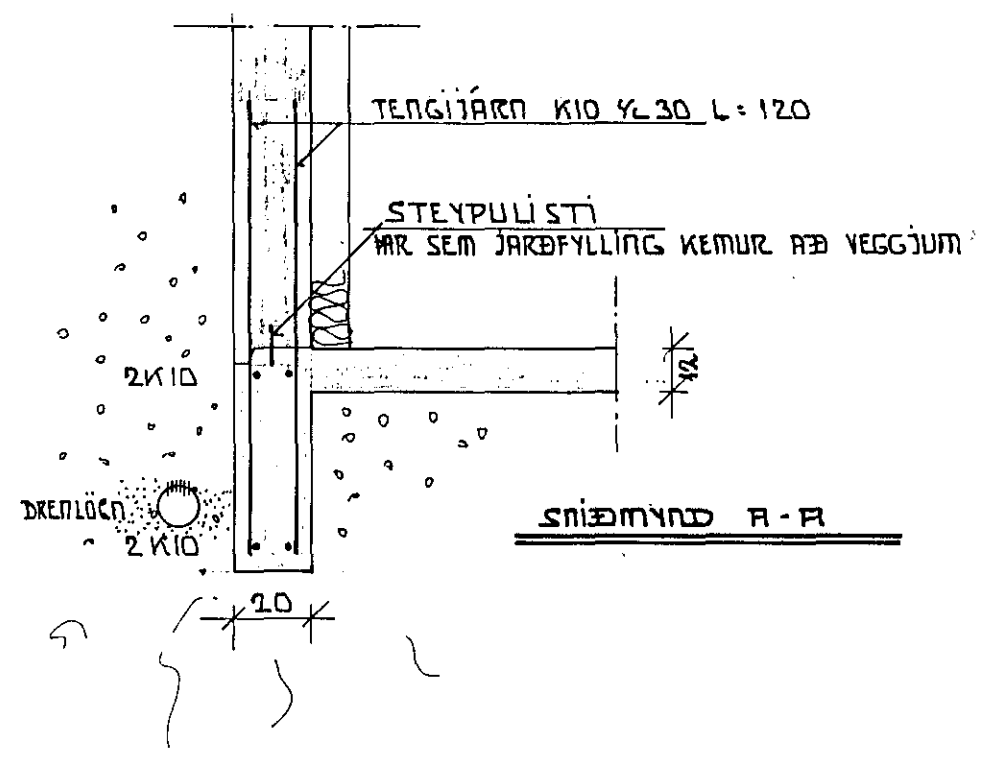
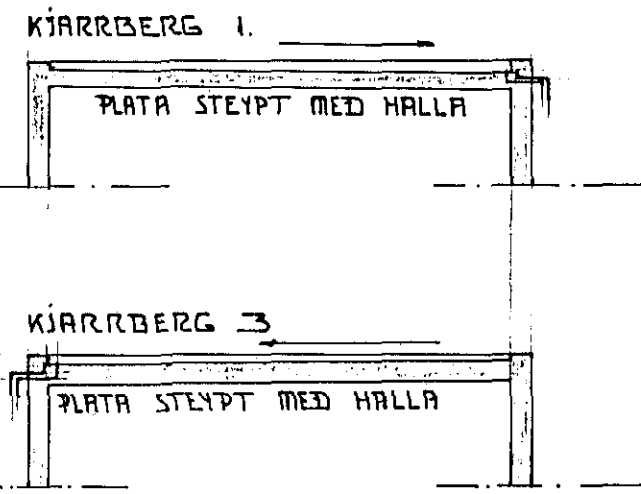


251K 870 ÍSTEYPT NIEURFÖLL KJARRBERG 3

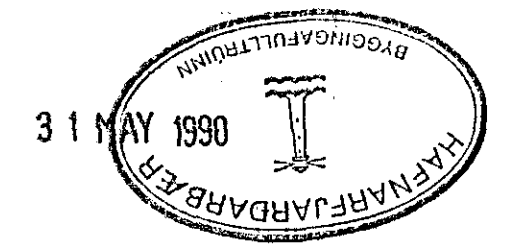


JÄRNUM STUNGID Í VEGGJASTEYPU OG DEYGÐ INN Í EFRI BRÚN K12 1/2 40  
 JÄRNUMÖSKVI Í PLÖTU ER \* K12 1/2 20  
 PLÖTUÞYKKT ER 18 CM

251K 870 ÍSTEYPT NIEURFÖLL KJARRBERG 1



STEINSTEYPA Í LOFTPLÖTU ER S250  
 " Í ÚTVEGGI ER S250  
 " Í BOTNPLÖTU OG SÖKKLA ER S200



SJÁ SKÝRINGAR Á TEIKNINGU B-I  
 KJARRBERG 1 (HAFNARFRÆÐI)

MAÍ 1990
MÁLKYRÐI
1:50 1:20
TEIKNING
B-II

TEKNIÞJÓFUSTI SVEINS KARLSSONAR TFÍ  
 DEJARRHRAUNI 220 HAFNARFRÆÐISUR 91-65304S

*Steinn Þ. Þóra*