

FRÆRENNSLISLAGNIR:

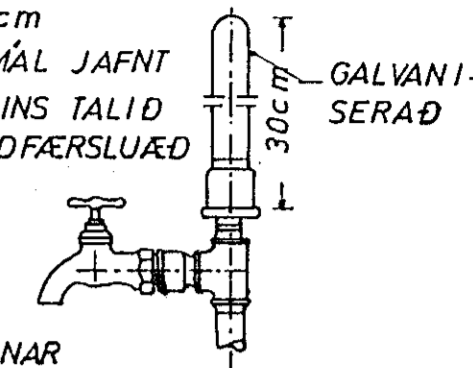
EFNI OG FRÁGANGUR LAGNA SKAL VERA SAMKVÆMT BYGGINGASAMÞYKKT HAFNARFJARÐAR OG REGLUGERÐ UM HOLRÆSI Í REYKJAVÍK. GRAFA SKAL FYRIR LÖGNUM Í FULLÞJAPPAÐ FYLLINGAREFNI 15cm NIÐUR FYRIR RÖR OG FYLLA UNDIR OG UMHVERFIS LAGNIR MED A.M.K. 15cm FINUM SANDI OG ÞJAPPA VEL EN GÆTILEGA. SAMA GILDIR UM BRUNNA. HÆÐIR Á LÖGNUM ERU HÆÐIR Í RENNSLISBOTNI. STÆRDIR LAGNA ERU 1mm, EN BRUNNA 1cm. ALLAR LAGNIR SKULU VERA BEINAR, EN BEYGJUR OG GREININGAR GERÐAR MED ÞAR TIL GERÐUM BEYGJU- OG GREININGASTYKKJUM. STEINSTEYPUÐRÖR Í GRUNNI SKAL BAÐA Í ASFALTI EÐA FLINKOTI. UM LAGNINGU PLASTLAGNA GILDIR 1ST. 65. LAGNIR Í VEGGRAUFUM SKAL HLJÓÐEINANGRA. LAGNIR YFIR LOFTI (ÚTLOFTANIR), NIÐURFALLSPÍPUR FRÁ HREINLÆTISTÆKJUM, SKAL EINANGRA MED 1" STEINULLARMOTTUM OG VEFJA MED TJÖRUPAPPA OG SNÚA ÞAR UTAN UM MED BENSLAVÍR Á 50cm MILLIBILI. UM STÆRDIR OG STAÐSETNINGU RAUFA, SKAL Hafa SAMRÁÐ VID PÍPULAGNINGARMEISTARA. STAÐSETNING STÚTA Í SAMRÁÐI VID ARKITEKT OG PÍPULAGNINGARMEISTARA.

SKAMMSTAFANIR:

- | | |
|--------------------------|--------------------------------------|
| VS. VATNSSALERNI - | BR. HOLRÆSABRUNNUR |
| HL. HANDLAUG | SB. SANDBRUNNUR |
| B. BAÐ | BK. HÆÐ Á BRUNNBOTNI |
| S. STEYPIBAÐ | ST. STEINSTEYPUÐRÖR |
| SV. SKOLVASKUR | J. STEYPUJÁRNSRÖR (POTTRÖR) |
| EV. ELDHÚSVASKUR | PVC. PLASTRÖR. RAUÐ Í GRUNNA OG JÖRD |
| UV. UPPÞVOTTAVÉL | GRÁ YFIR GÖLFPLÖTU |
| ÞV. ÞVOTTAVÉL | % HALLI Á LÖGN |
| HV. FRÆRENNSLI HITAVEITU | TK. TENGIHÆÐ HEIMÆÐAR |
| SL. SLÖNGUKRANI | Y.P. ÚTLOFTUN YFIR ÞAK |
| GV. GARÐVATN | H.R. HREINSISTYKKI |
| GN. GÖLFNIÐURFALL | G.SV. GRJÓTSVELGUR |
| NF. NIÐURFALL(UTAN HÚSS) | |
| SN. SVALANIÐURFALL | |
| Þ. ÞAKNIÐURFALL | |

LOFTPÚÐI Á VATNSLÖGN:

EFST Á ÖLLM LÖÐRÉTTUM STOFNUM SKAL VERA 30cm LANGUR LOFTPÚÐI ÞVERMÁL JAFNT OG SVERASTI HLUTI STOFNSINS TALID FRÁ GREININGU VID AÐALADFÆRSLUÆÐ

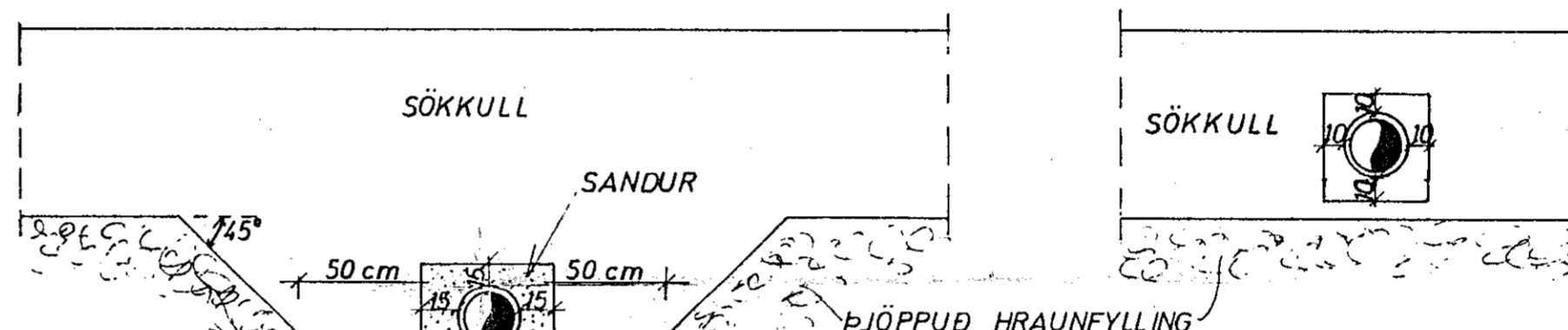


EINNG SKAL VERA SAMSKONAR LOFTPÚÐI Á HLIDARGREINUM SEM LENGRI ERU EN 8M. ÞVERMÁL JAFNT OG SVERASTI HLUTI HLIDARGREINAR

VATNSLAGNIR:

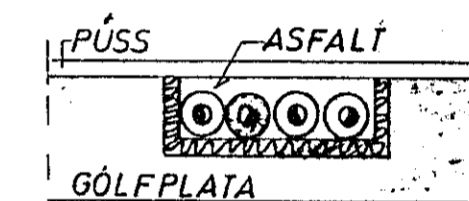
EFNI OG FRÁGANGUR LAGNA SKAL VERA SAMKVÆMT BYGGINGASAMÞYKKT HAFNARFJARÐAR OG FORSKRIFT VATNSVEITU REYKJAVÍKUR ALLT EFNI, PÍPUR, FITTINGS, SKAL VERA GALVANISERAD. PÍPUR SKULU EINANGRAÐAR MED A.M.K. 20mm GLERULLARHÖLKUM OG VAFÐAR MED PLASTDÚK. KERFIÐ SKAL PRÓFA MED KÖLDU VATNI OG 6 kg/cm² PRÝSTINGI. BALLOFIX RENNIOKAR (EÐA SAMSVARANDI) SÉU VID HVERT TÆKI, EINSTREYMILOKI VID ÞVOTTAVELAR LAGNIR UTANHUSS SKULU VERA ÚR PLASTI (REYKJALUNDSPLAST)

FRÁGANGUR SKOLPLAGNA UNDIR OG Í SÖKKULVEGG:



GRAFIE SKAL FYRIR LÖGNUM UNDIR SÖKKLUM, AÐUR EN ÞEIR ERU STEYPTIR

GÖLFRAUF:



HITALAGNIR:

EFNI OG FRÁGANGUR LAGNA SKAL VERA SAMKVÆMT BYGGINGASAMÞYKKT HAFNARFJARÐAR OG REGLUGERÐ HITAVEITU REYKJAVÍKUR. ALLAR PÍPUR OG FITTINGS SKULU VERA VENJULEGAR SVARTAR OG MÁLA MED ASFALT-MÁLNINGU OG EINANGRA MED A.M.K. 20mm GLERULLARHÖLKUM OG VEFJA MED PLASTDÚK.

VEGGEINANGRUN SÉ A.M.K. 2 1/2" PLAST, ÞAKEINANGRUN A.M.K. 4" (2x2" SKARAÐ) STEINULLAR- EÐA GLERULLARMOTTUR. TVÖFALT VERKSMÍÐJUGLER Í GLUGGUM.

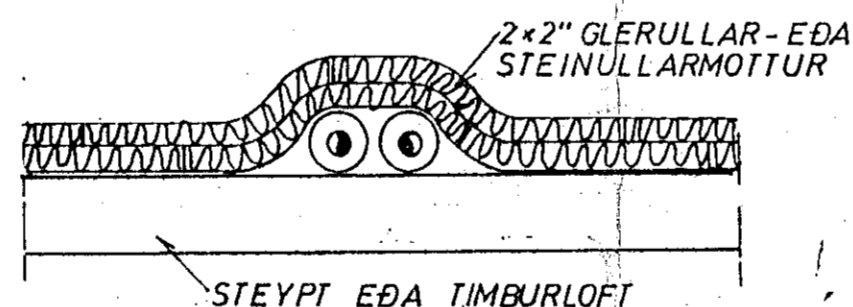
STÆRDIR OFNA OG MÆLAGRIND HITAVEITU; SJÁ OFNASKRÁ. Á OFNUM SKULU VERA SJÁLFRÍKIR OFNKRANAR T.D. DANFOSS. DANFOSS RAVL. LOKAR („TÚR" LOKAR) Á ÖLLUM OFNUM, NEMA 1.2, 1.3, 1.6, 1.7, 1.9, 1.10, 1.11 2.1, 2.3, 2.5, 2.7 OG 2.8

ÞAR SÉU DANFOSS FJVR.(RETUR" LOKAR). Á ÖLLUM OFNUM SÉU LOFT-SKRÚFUR, STILLITÉ OG AFTÆMISKRÚFUR. STILLA SKAL KERFIÐ MED STILLITÉUM, ÞANNIG AÐ ALLIR OFNAR HITNI JAFNVEL, ÞEGAR ALLIR SJÁLFRÍKIR OFNLOKAR ERU OPNIR.

TÁKN:

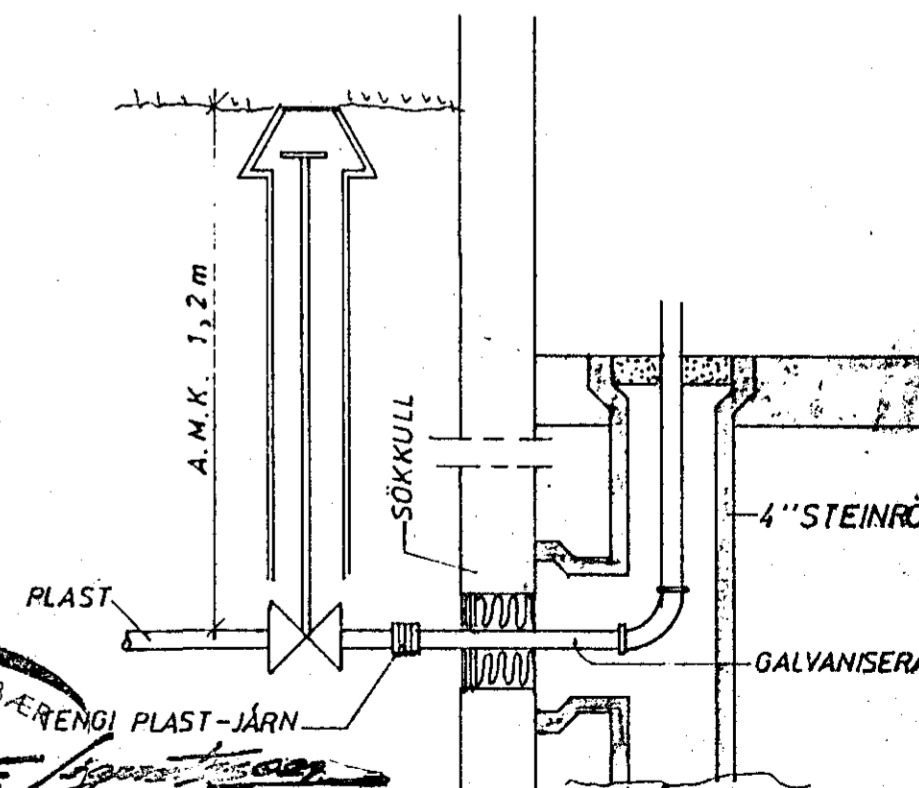
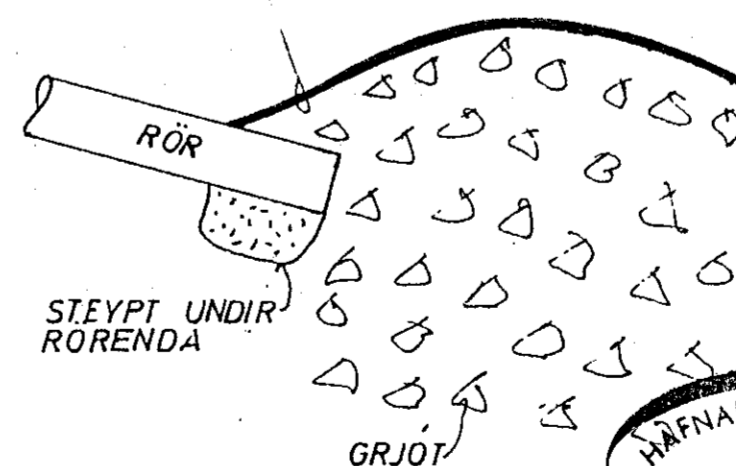
- | | | | |
|-------|-----------------------|---|----------------------|
| — | FRÆRENNSLISLÖGN | — | KALDAVATNSKRANI |
| - - - | DRENLOGN (ÓÞÖKKUÐ) | — | HEITAVATNSKRANI |
| — | KALT NEYSLUVATN | — | KRANI MED SLÖNGUSTÚT |
| — | HEYTT | — | RENNIOKI |
| — | FRAMRAS („TÚR" LÖGN) | — | RENNIOKI MED SPINDLI |
| — | BAKRÁS („RETUR" LÖGN) | — | UPP ÚR JÖRD |
| — | INNTAK HITAVEITU | — | EINSTREYMILOKI |
| | | — | VATNSMÆLIR |

LAGNIR YFIR LOFTI:



GRJÓTSVELGUR:

ÞÉTTILAG T.D. TJÖRUPAPPI, EÐA GLÆRT PLAST, ÞANNIG AÐ FINT EFNI FARI EKKI NIÐUR Í SVELGINN



HÚS E

SKÝRINGAR	MÆLIKVARÐI	VERK	TEIGN NR
	—	8001	2.0
KLAUSTURHVAMMUR 20	Hannað: /	Yfirtarið: /	DAGS
	Teiknað: /	Samþ: /	MAÍ '80.
JÓHANN GUNNAR BERGPÓRSSON VERKFR MVFI	BREYTT		
STRANDGÓTU 11 — HAFNARFIRÐI — Sími 63316			