

FRÆRENNSLIŠLAGNIR:

EFNI OG FRÁGANGUR LAGNA SKAL VERA SAMKVÆMT BYGGINGASAMÞYKKT HAFNARFJARÐAR OG REGLUGERÐ UM HOLRÆSI Í REYKJAVÍK. GRAFA SKAL FYRIR LÖGNUM Í FULLÞJAPPÐ FYLLINGAREFNI 15cm NIÐUR FYRIR RÖR OG Fylla UNDIR OG UMHVERFIS LAGNIR MEÐ A.M.K. 15cm FINUM SANDI OG ÞJAPPA VEL EN GÆTILEGA. SAMA GILDIR UM BRUNNA. HÆÐIR Á LÖGNUM ERU HÆÐIR Í RENNSLIŠBOTNI. STÆRÐIR LAGNA ERU 1mm, EN BRUNNA 1cm. ALLAR LAGNIR SKULU VERA BEINAR, EN BEYGJUR OG GREININGAR GERÐAR MEÐ ÞAR TIL GERÐUM BEYGJU- OG GREININGASTYKKJUM. STEINSTEYPUROÐR Í GRUNNI SKAL BAÐA Í ASFALTI EÐA FLINKOTI. UM LAGNINGU PLASTLAGNA GILDIR 1ST. 65. LAGNIR Í VEGGRAUFUM SKAL HLJÓÐEINANGRA. LAGNIR FYRIR LOFTI (ÚTLOFTANIR), NIÐURFALLSPIPUR FRÁ HREINLÆTISTÆKJUM, SKAL EINANGRA MEÐ 1" STEINULLARMOTTUM OG VEFJA MEÐ TJÖRUPAPPA OG SNÚA ÞAR UTAN UM MEÐ BENSLAVÍR Á 50cm MILLIBILI. UM STÆRÐIR OG STAÐSETNINGU RAUFA, SKAL Hafa SAMRÁÐ VID PÍPULAGNINGARMEISTARA. STAÐSETNING STÚTA Í SAMRÁÐI VID ARKITEKT OG PÍPULAGNINGARMEISTARA.

VATNSLAGNIR:

EFNI OG FRÁGANGUR LAGNA SKAL VERA SAMKVÆMT BYGGINGASAMÞYKKT HAFNARFJARÐAR OG FORSKRIFT VATNSVEITU REYKJAVÍKUR. ALLT EFNI, PÍPUR, FITTINGS, SKAL VERA GALVANISERAÐ. PÍPUR SKULU EINANGRAÐAR MEÐ A.M.K. 20mm GLERULLARHÖLKUM OG VAÐAR MEÐ PLASTDUK. KERFIÐ SKAL PRÓFA MEÐ KÖLDU VATNI OG 6 kg/cm² ÞRÝSTINGI. BALLOFIX RENNIOKAR (EÐA SAMSVARANDI) SÉU VID HVERT TÆKI, EINSTREYMILOKI VID ÞVOTTA-VELAR LAGNIR UTANHUSS SKULU VERA UR PLASTI (REYKJALUNDSPLAST).

HITALAGNIR:

EFNI OG FRÁGANGUR LAGNA SKAL VERA SAMKVÆMT BYGGINGASAMÞYKKT HAFNARFJARÐAR OG REGLUGERÐ HITAVEITU REYKJAVÍKUR. ALLAR PÍPUR OG FITTINGS SKULU VERA VENJULEGAR SVARTAR OG MÁLA MEÐ ASFALT-MÁLNINGU OG EINANGRA MEÐ A.M.K. 20mm GLERULLARHÖLKUM OG VEFJA MEÐ PLASTDUK.

VEGGEINANGRUN SÉ A.M.K. 2 1/2" PLAST, ÞAKEINANGRUN A.M.K. 4" (2+2" SKARAÐ) STEINULLAR- EÐA GLERULLARMOTTUR. TVÖFALT VERKSMÍÐJUGLER Í GLUGGUM.

STÆRÐIR OFNA OG MÆLAGRIND HITAVEITU; SJÁ OFNASKRA. Á OFNUM SKULU VERA SJÁLVIKIR OFNKRANAR T.D. DANFOSS. DANFOSS RAVL. LOKAR („TÚR“ LOKAR) Á ÖLLUM OFNUM, NEMA 1.2, 1.3, 1.6, 1.7, 1.9, 1.10, 1.11 2.1, 2.3, 2.5, 2.7 OG 2.8

ÞAR SÉU DANFOSS FJVR. (RETUR“ LOKAR). Á ÖLLUM OFNUM SÉU LOFT-SKRÚFUR, STILLITÉ OG AFTÆMISKRÚFUR. STILLA SKAL KERFIÐ MEÐ STILLITÉUM, ÞANNIG AÐ ALLIR OFNAR HITNI JAFNVEL, ÞEGAR ALLIR SJÁLVIKIR OFNLOKAR ERU OPNIR.

TÁKN:

— FRÆRENNSLIŠLÖGN
 - - - DRENÖGN (ÓÞÖKKUÐ)
 - - - KALT NEYSLUVATN
 - - - HEYTT
 - - - FRAMRAS („TÚR“ LÖGN;
 - - - BAKRAS („RETUR“ LÖGN)
 - - - INNTAK HITAVEITU

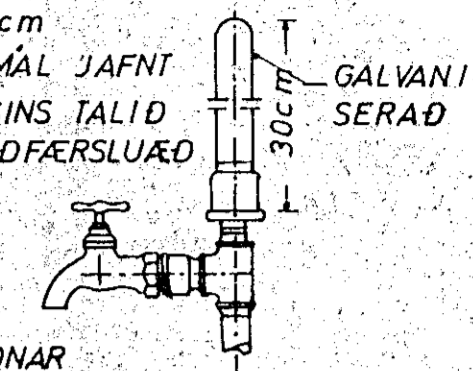
— KALDAVATNSKRANI
 — HEITAVATNSKRANI
 — KRANI MEÐ SLÖNGUSTÚT
 — RENNIOKI
 — RENNIOKI MEÐ SPINDLI
 — UPP UR JÖRD
 — EINSTREYMILOKI
 — VATNSMÆLIR

SKAMMSTAFANIR:

VS. VATNSSALERNI	BR. HOLRÆSABRUNNUR
HL. HANDLAUG	SB. SANDBRUNNUR
B. BAÐ	BK. HÆÐ Á BRUNNBOTNI
S. STEYPIBAÐ	ST. STEINSTEYPUROÐR
SV. SKOLVASKUR	J. STEYPUJÁRNSRÖR (PÖTTRÖR)
EV. ELDHÚSVASKUR	PVC. PLASTRÖR. RAUÐ Í GRUNNA OG JÖRD
UV. UPPÞVOTTAVEL	GRÁ FYRIR GÖLFPLÖTU
ÞV. ÞVOTTAVEL	% HALLI Á LÖGN
HV. FRÆRENNSLI HITAVEITU	TK. TENGIHÆÐ HEIMÆÐAR
SL. SLÖNGUKRANI	YB. ÚTLOFTUN FYR ÞAK
GV. GARÐVATN	HR. HREINSISTYKKI
GN. GÖLFNIÐURFALL	G.SV. GRJÓTSVELGUR
NF. NIÐURFALL (UTAN HÚSS)	
SN. SVALANIÐURFALL	
B. ÞAKNIÐURFALL	

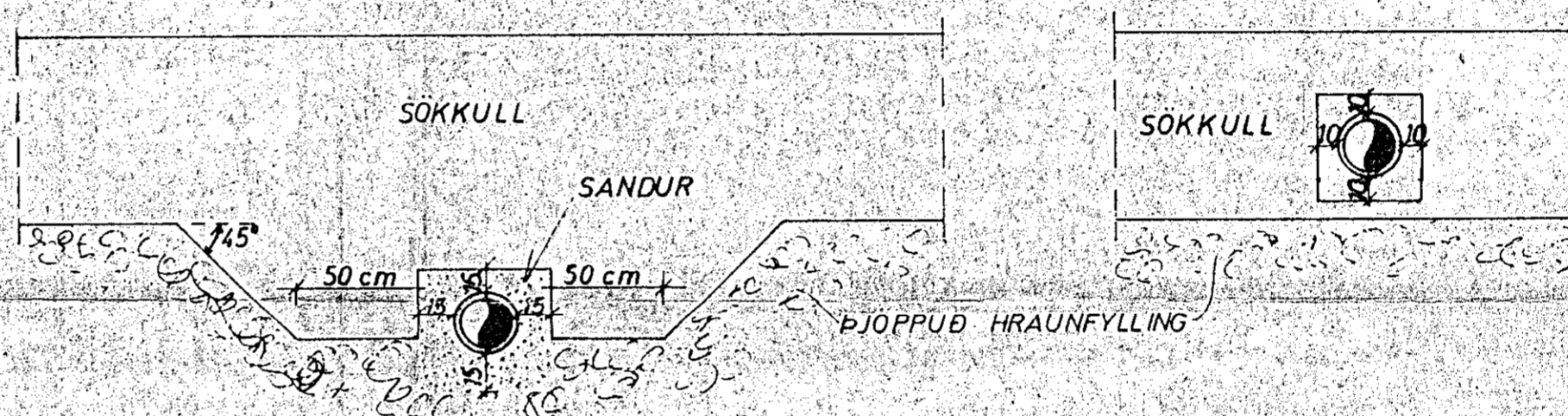
LOFTPÚÐI A VATNSLÖGN:

EFST Á ÖLLM LÖÐRÉTTUM STOFNUM SKAL VERA 30cm LANGUR LOFTPÚÐI ÞVERMÁL JAFNT OG SVERASTI HLUTI STOFNSINS TALID FRÁ GREININGU VID AÐALADFERSLUÆÐ



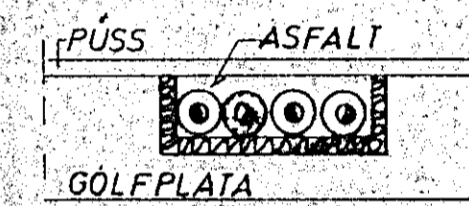
EINNG SKAL VERA SAMSKONAR LOFTPÚÐI A HLIDARGREINUM SEM LENGRI ERU EN 8M. ÞVERMÁL JAFNT OG SVERASTI HLUTI HLIDARGREINAR

FRÁGANGUR SKOLPLAGNA UNDIR OG Í SÖKKULVEGG:

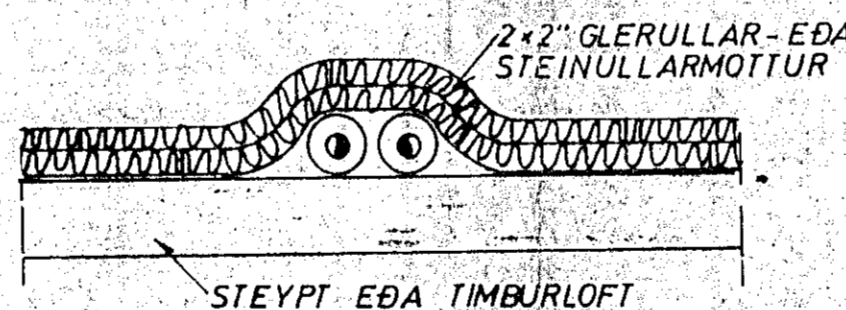


GRAFIÐ SKAL FYRIR LÖGNUM UNDIR SÖKKLUM, AÐUR EN ÞEIR ERU STEYPTIR

GÖLFRAUF:



LAGNIR FYRIR LOFTI:



LÖGNUM FYRIR OFNAKERFI OG HEITT NEYSLUVATN SKAL Breytt UR STÁLROÐRUM Í EIRRÖR OG SKAL Breyttast EINS OG HÉR SEGIR

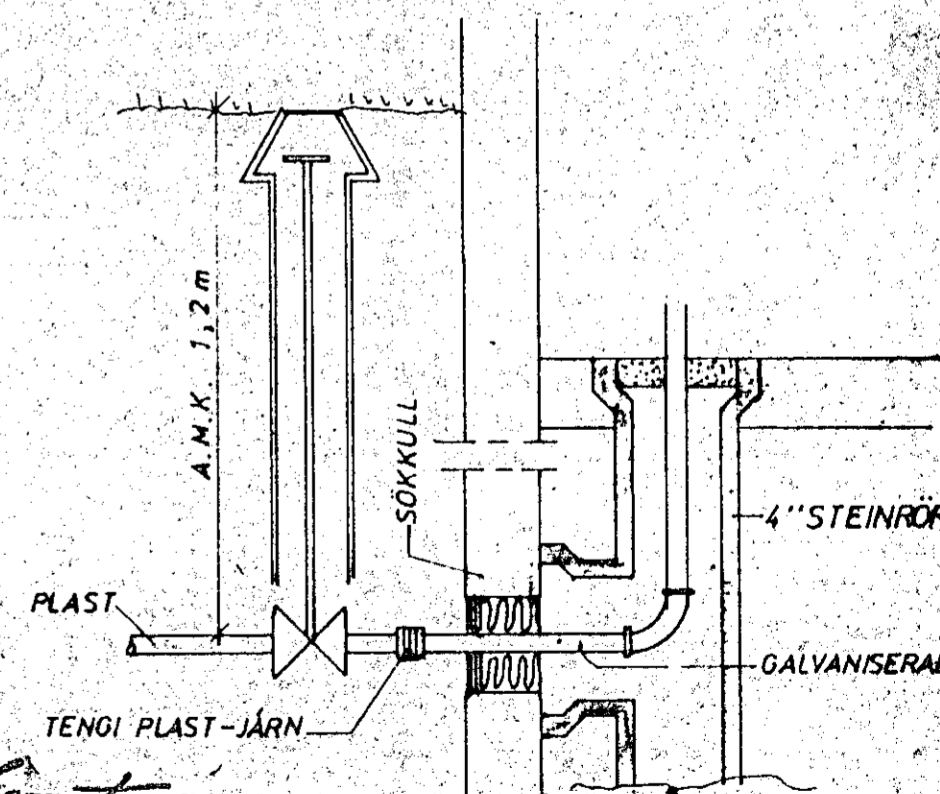
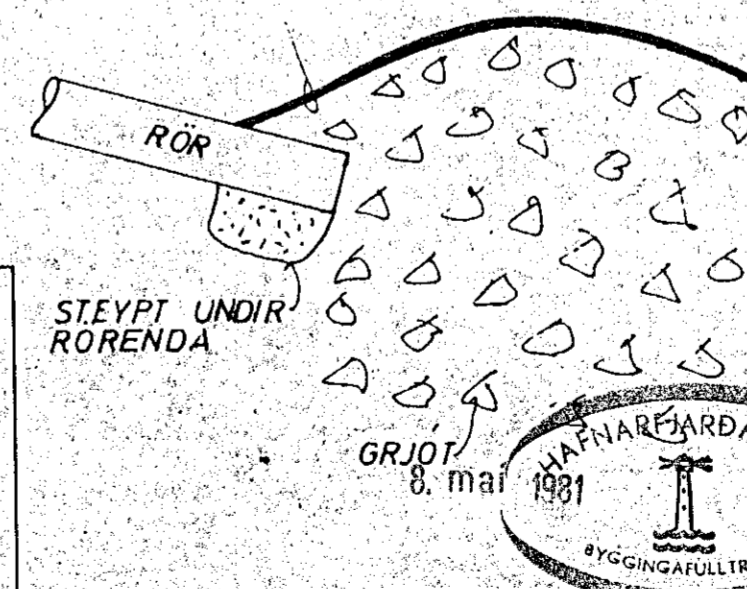
STÁL 10	VERÐUR	8.4 x 10	EIR
" 15	"	13 x 15	"
" 20	"	19.6 x 22	"
" 25	"	25.6 x 28	"

FRÁGANGUR ALLRA LAGNA SKAL VERA FAGMANNLEGA UNNIN OG SAMKVÆMT ÍSLENSKUM STÖÐLUM OG REGLUGERÐUM UM VATNS OG HITALAGNIR.

HÚS E

GRJÓTSVELGUR:

ÞÉTTILAG T.D. TJÖRUPAPPI, EÐA GLÆRT PLAST, ÞANNIG AÐ FINT EFNI FARI EKKI NIÐUR Í SVELGINN



SKÝRINGAR

KLAUSTURHVAMMUR 24

JÓHANN GUNNAR BERGPÓRSSON VERKFR MVFI
 STRANDGÖTU 11 — HAFNARFIRÐI — SÍMI 63315

MÆLIKVARÐI	VERK	TEIKN NR
—	8001	2.0
Hannað	Yfirlit	DAGS
Teiknað	Samb.	MAÍ '80.
Breytt		