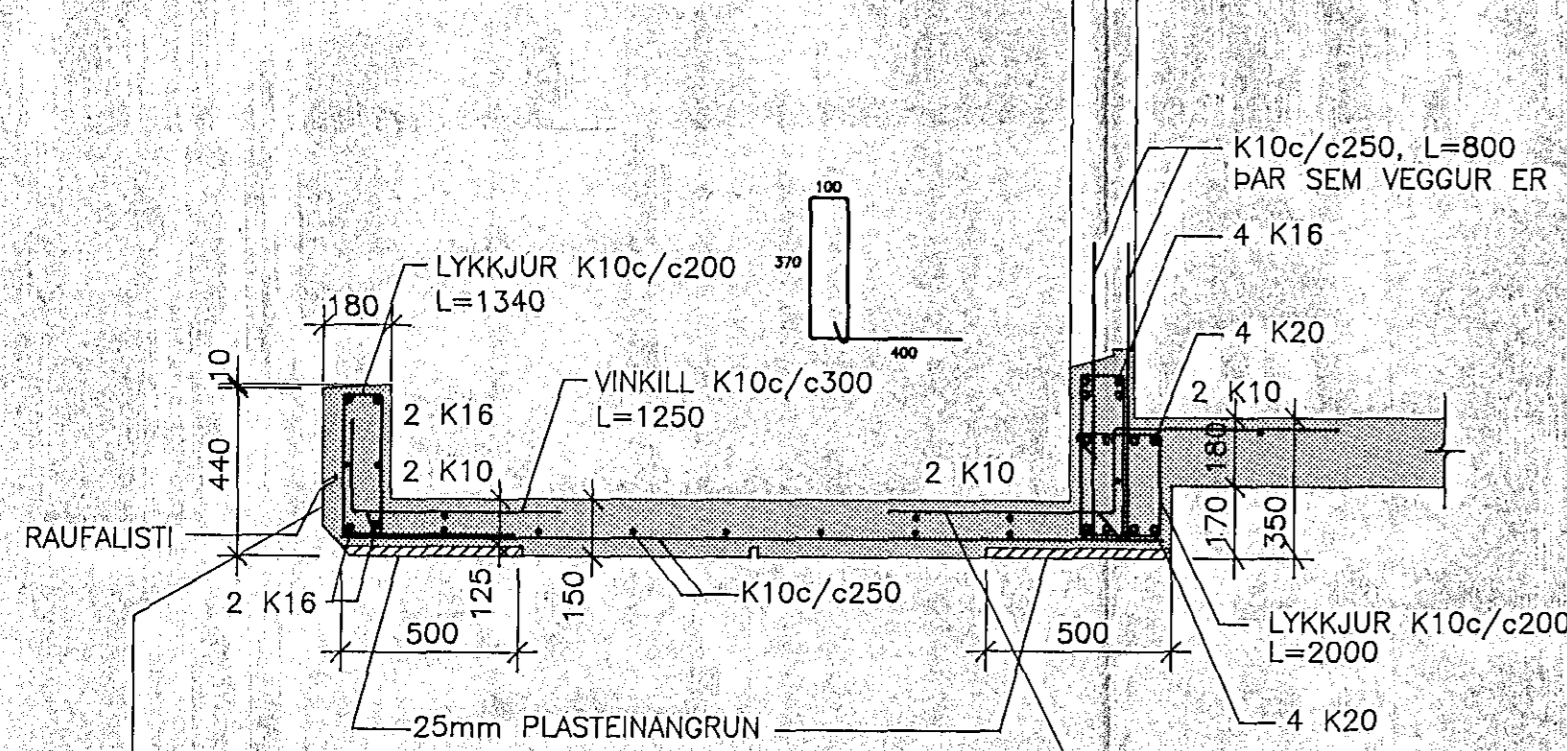
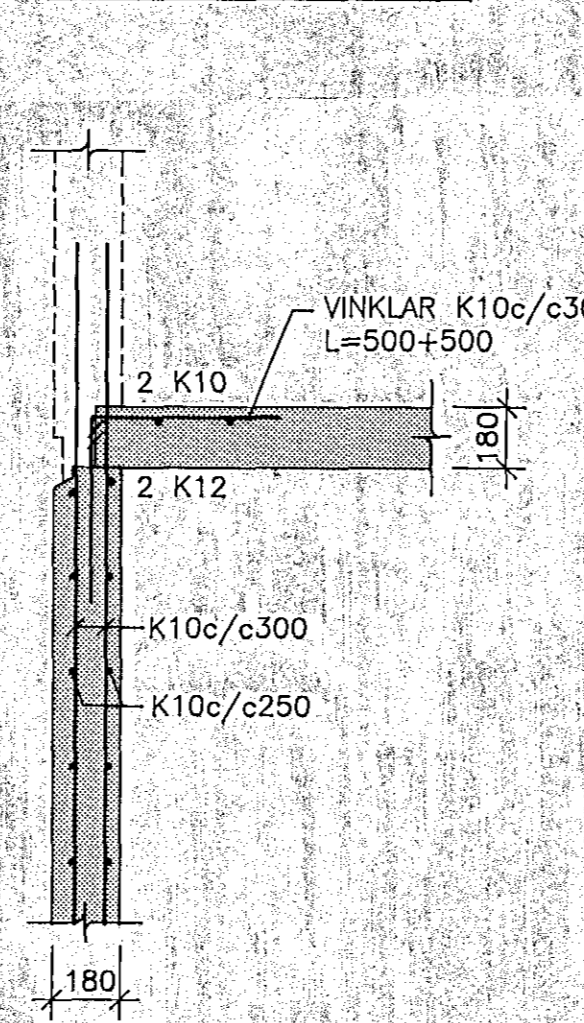


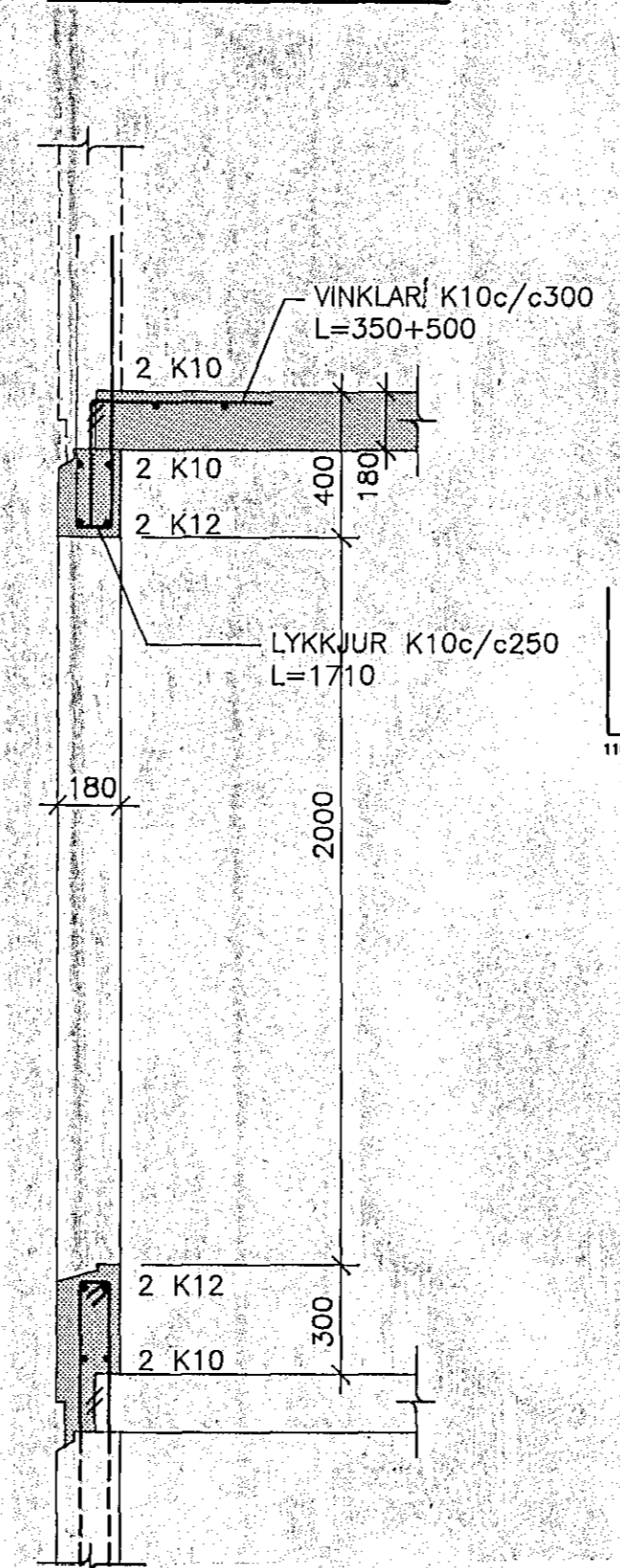
SNID A-A, 1:20



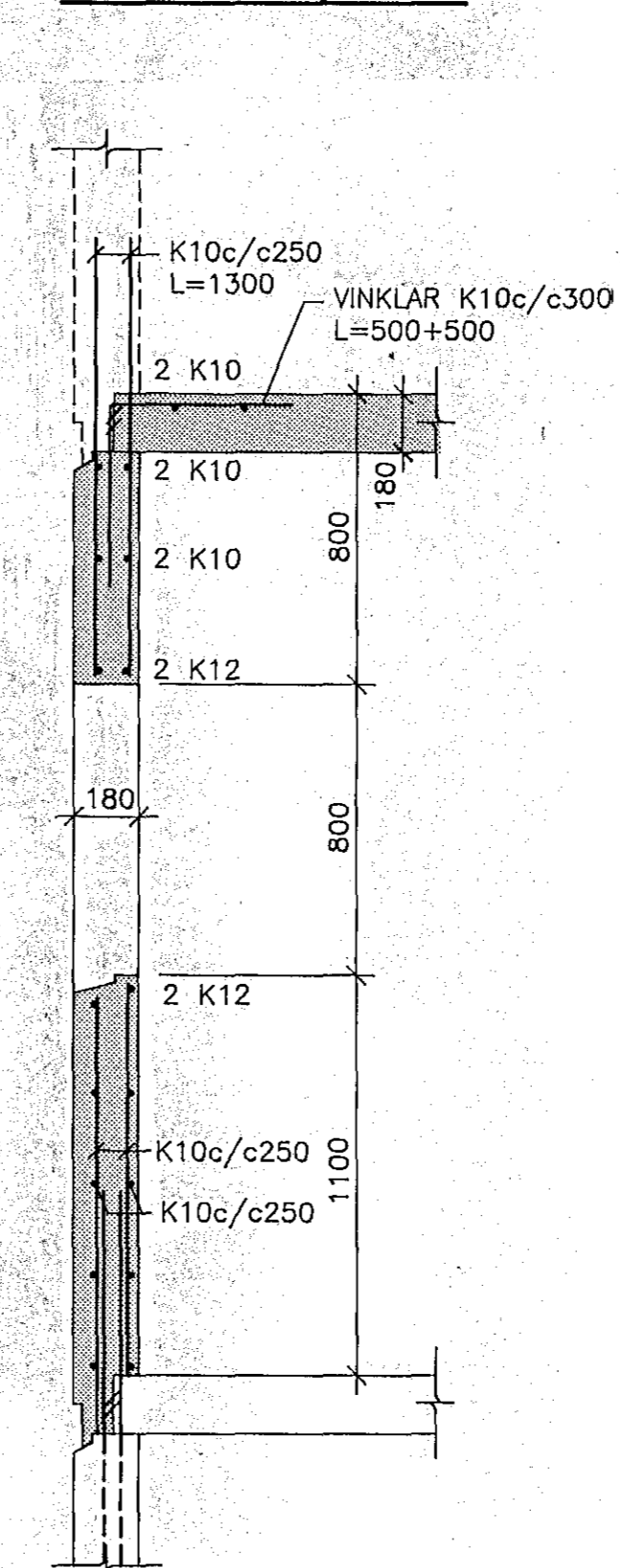
SNID B-B, 1:20



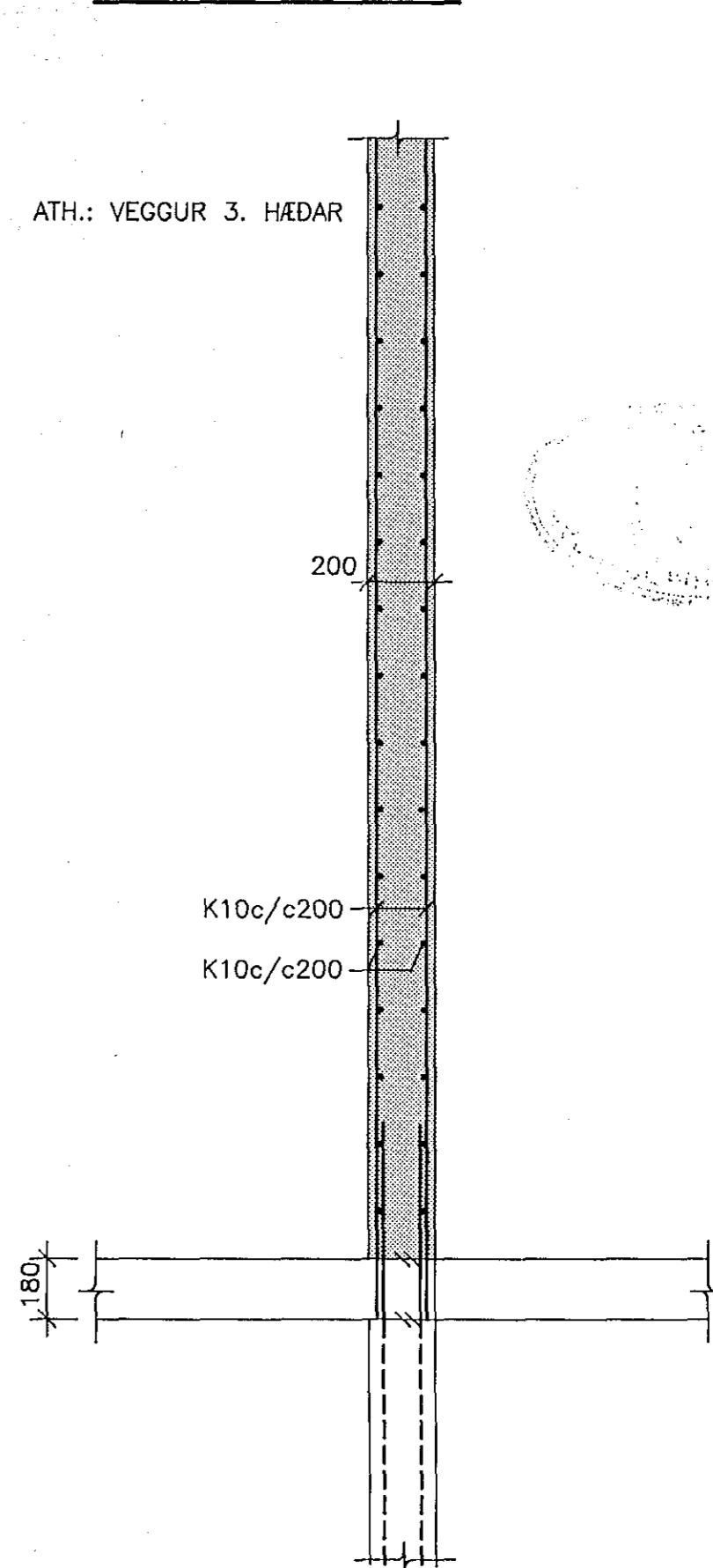
SNID C-C, 1:20



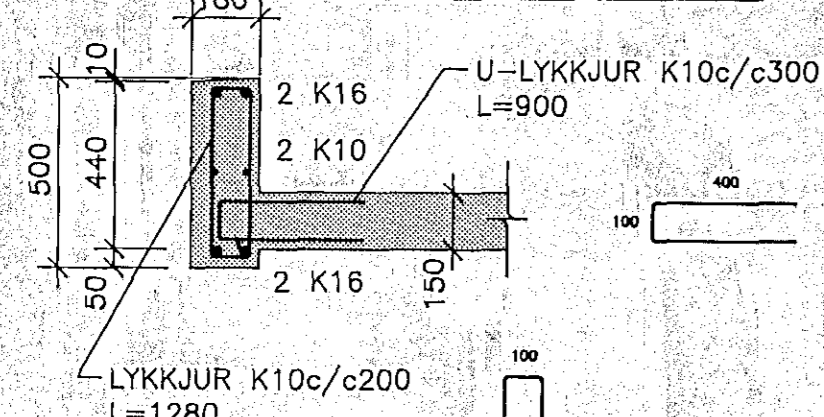
SNID D-D, 1:20



SNID E-E, 1:20

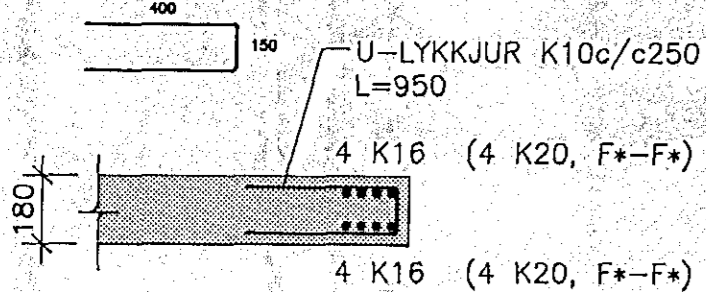


SNID A*-A*, 1:20

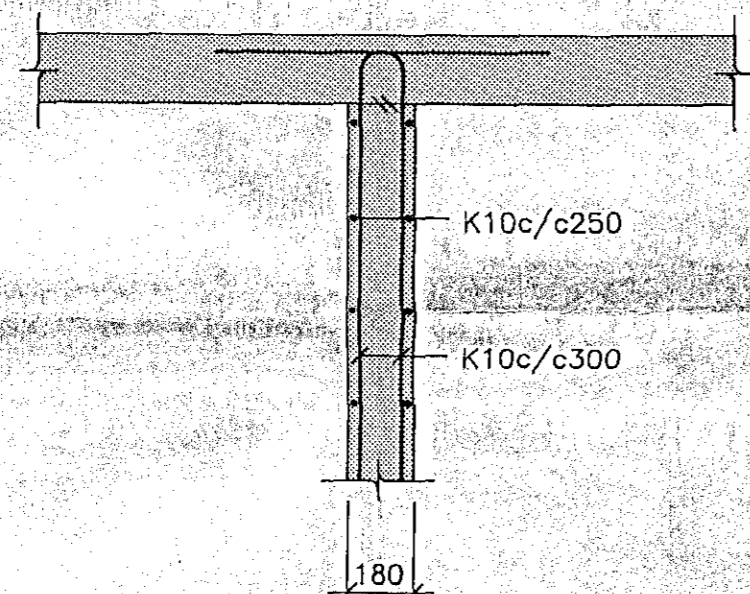


SNID F-F, 1:20

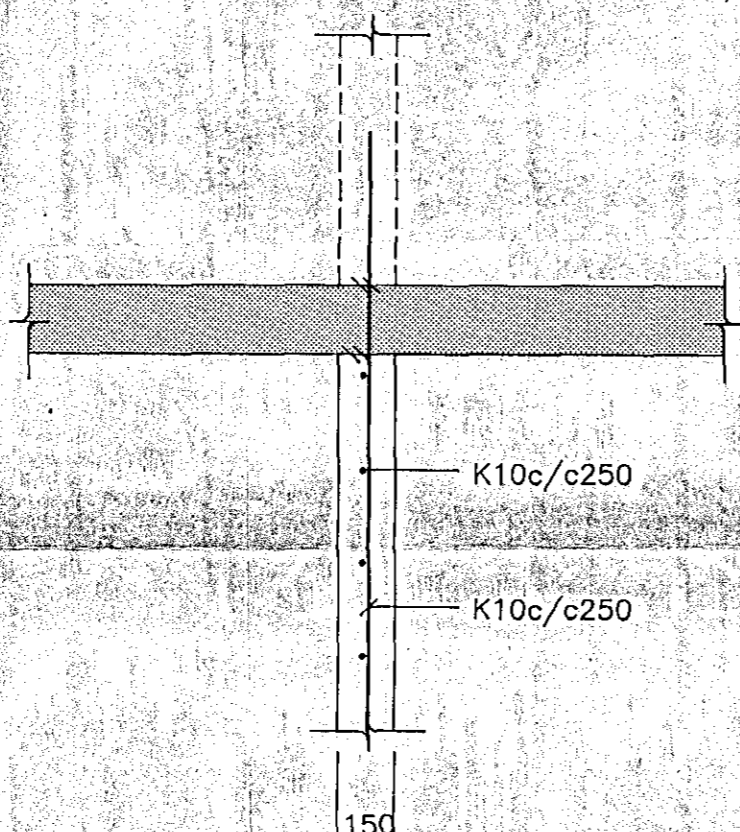
SNID F*-F* (SPEGILMYND)



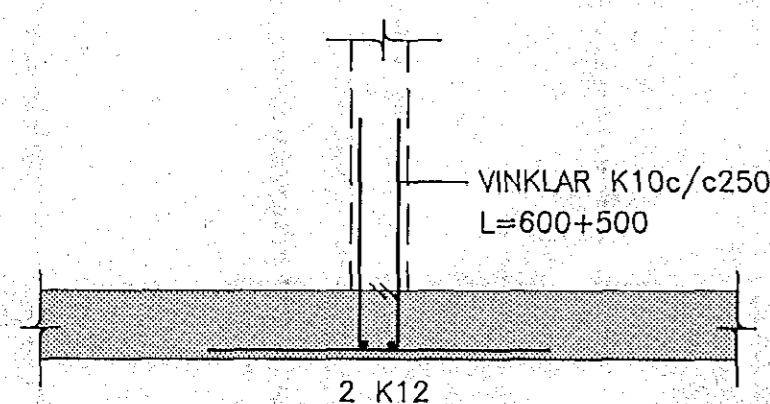
SNID G-G, 1:20



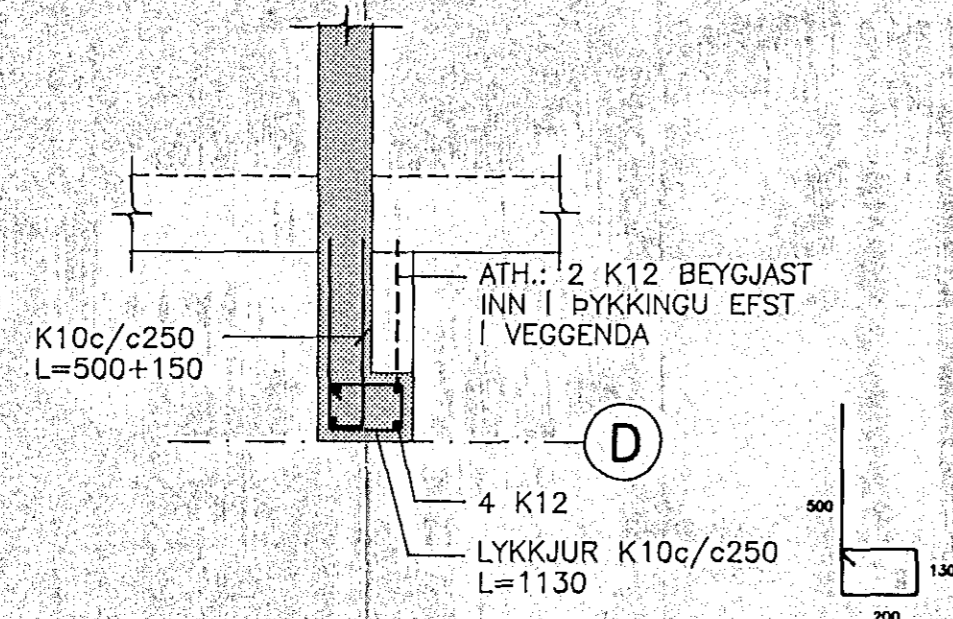
SNID H-H, 1:20



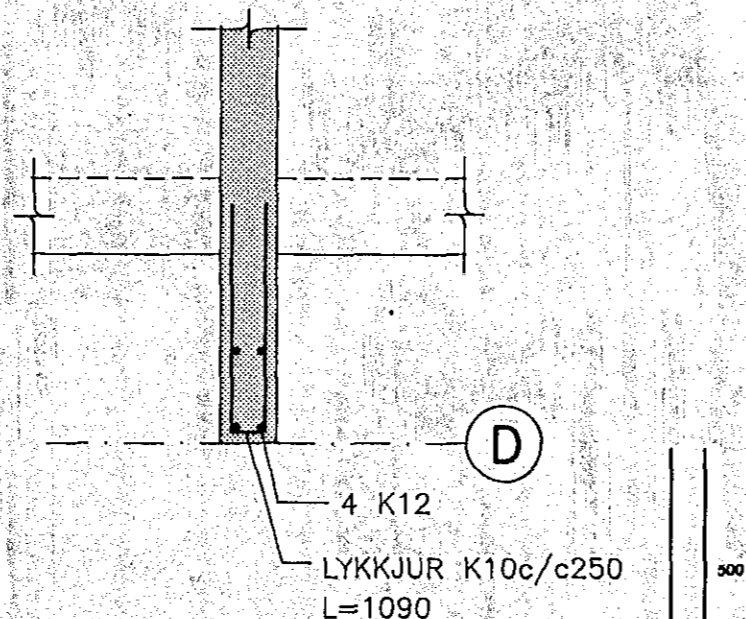
SNID I-I, 1:20



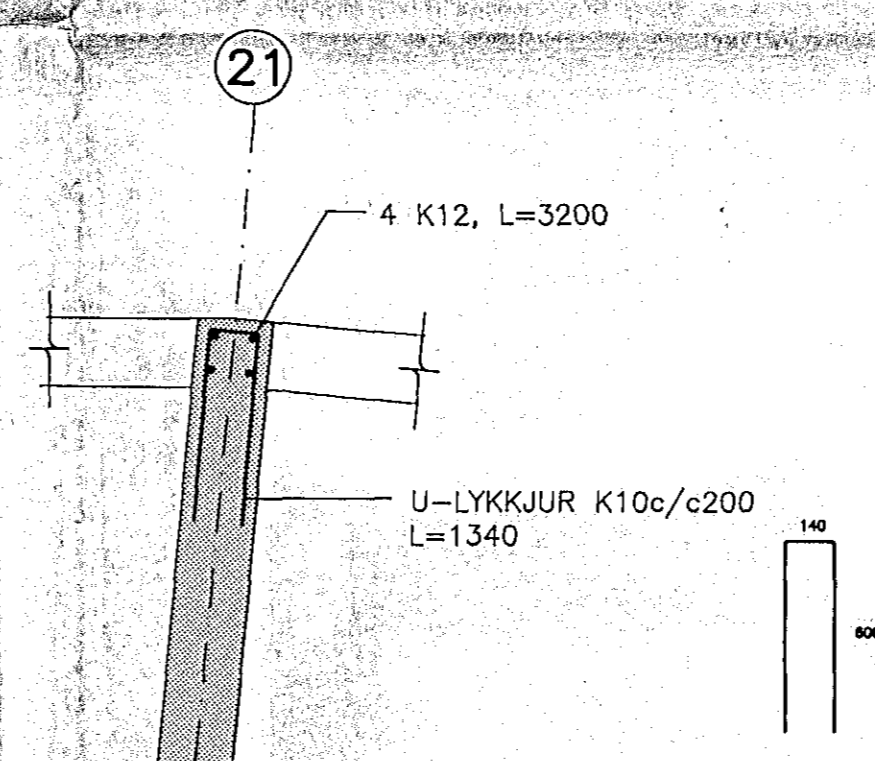
DEILI D-3, 1:20



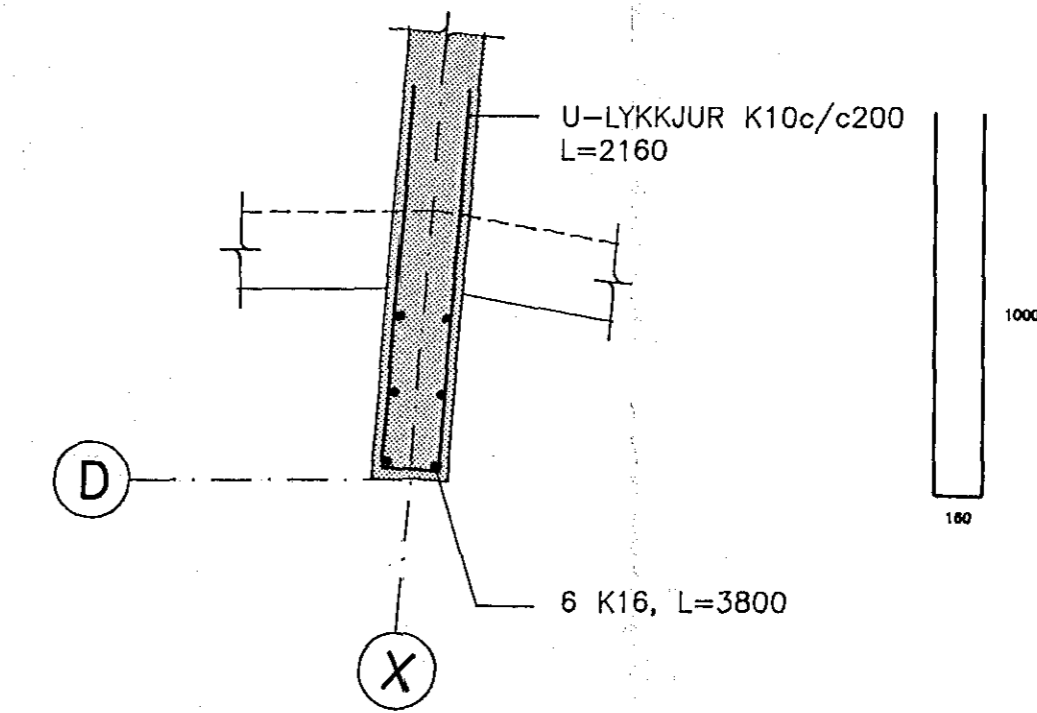
DEILI D-4, 1:20



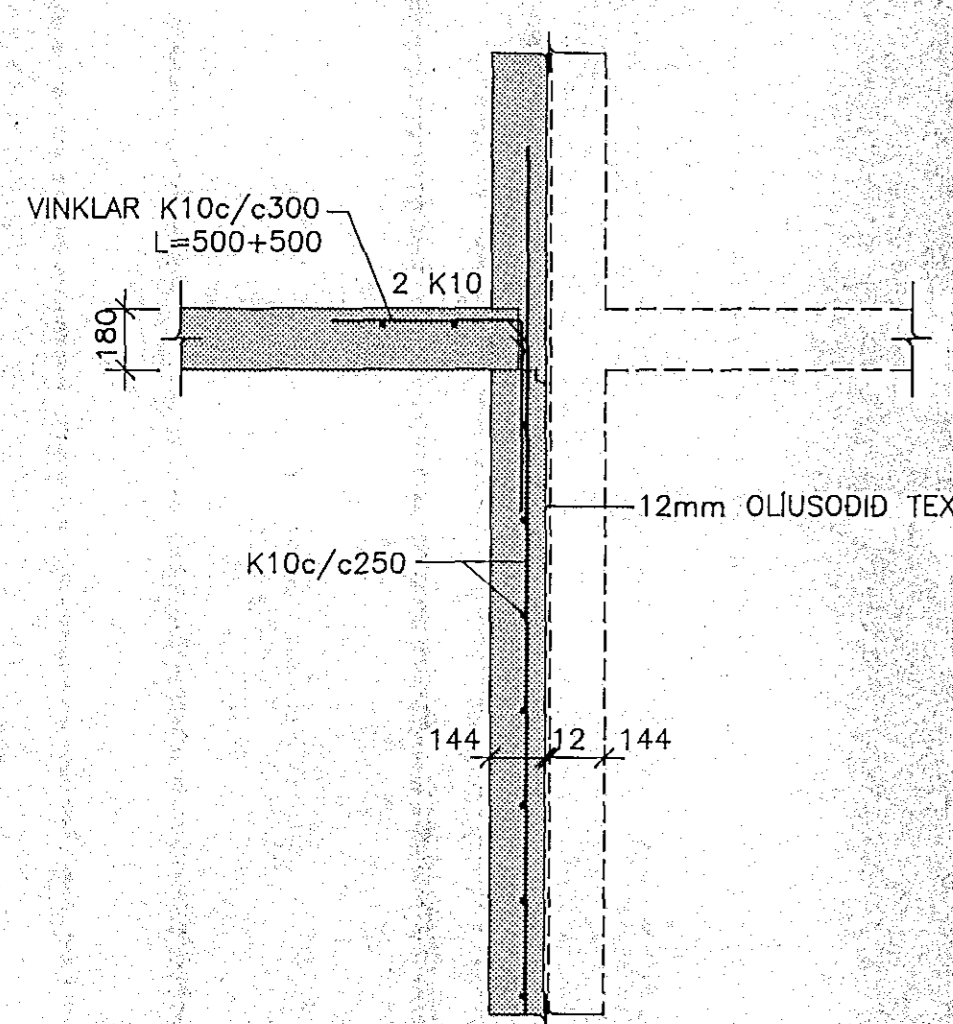
DEILI D-1, 1:20



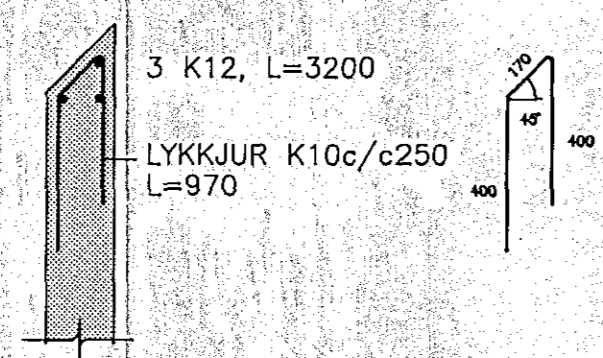
DEILI D-2, 1:20



SNID J-J, 1:20

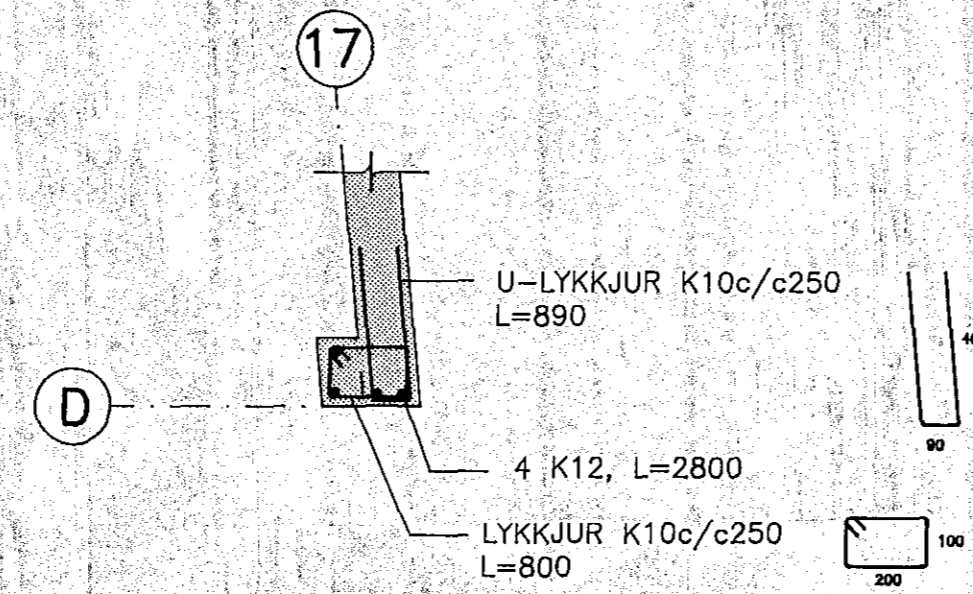


DEILI D-5, 1:20



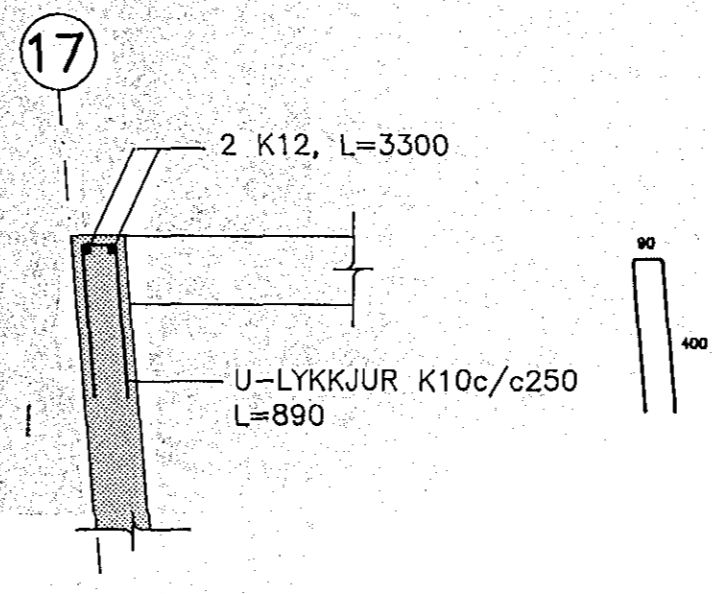
DEILI D-6, 1:20

DEILI D-6* (SPEGILMYND)

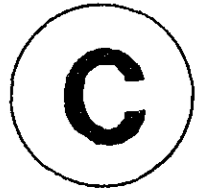
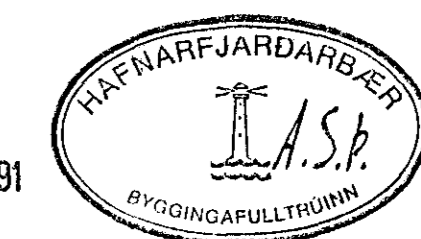


DEILI D-7, 1:20

DEILI D-7* (SPEGILMYND)



19 AUG 1991



ALMENNAR SKÝRINGAR: SJÁ TEIKN. NR. -100

hönnun hf Ráðgjafarverkefningar FRV · Síðumúla 1 · 108 Reykjavík Sími (01)84311 · Útibú: Reyðarfjörður · Hvolsvöllur

M.	KLUKKUBERG 27-33, HFJ	E
H. EMJ		D
T. KaPo		C
Y.		B
G.		A
DAGS	27.6.1991	1:20
SAMP	123C.DWG/1=20	90329-123C