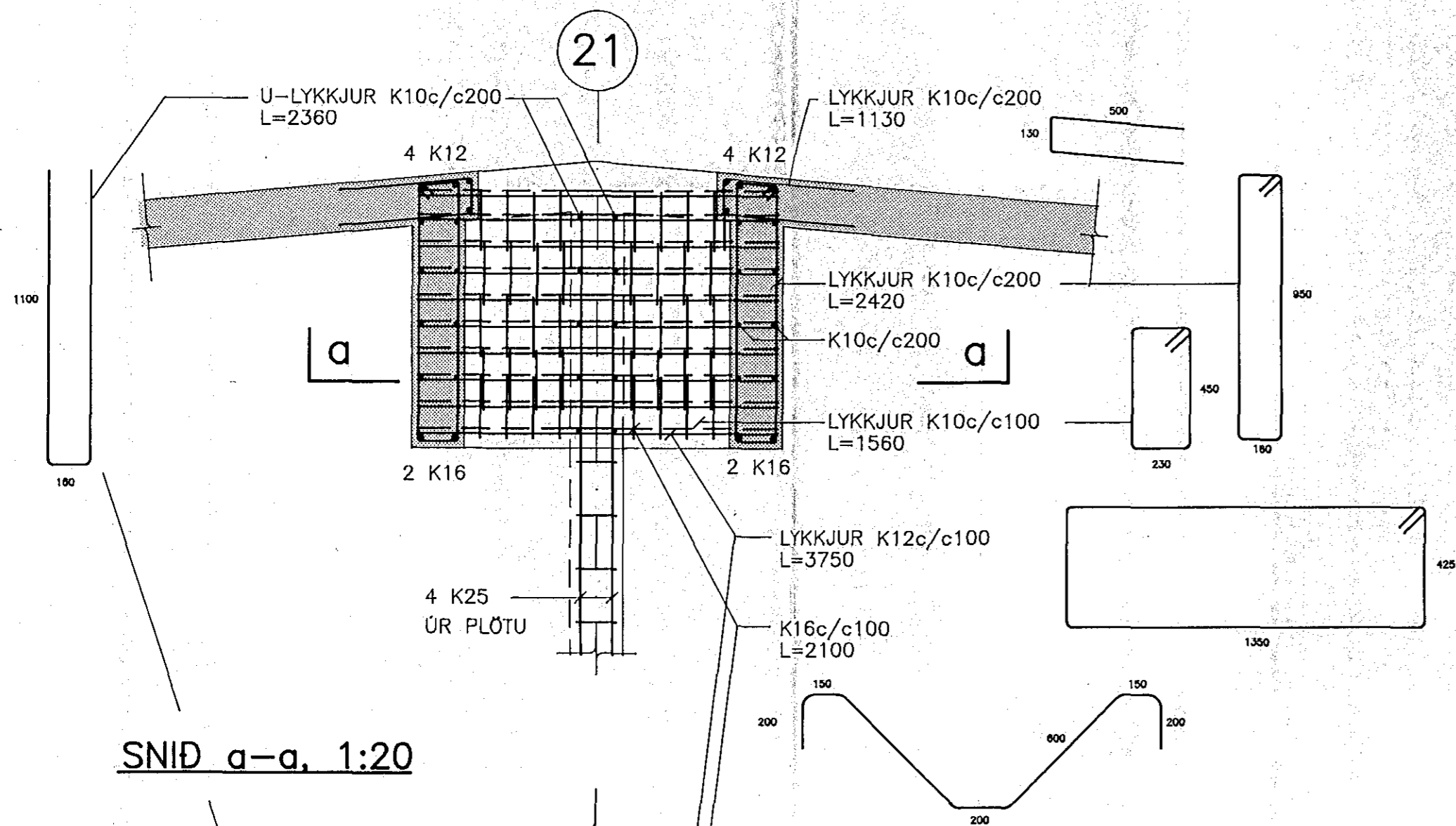
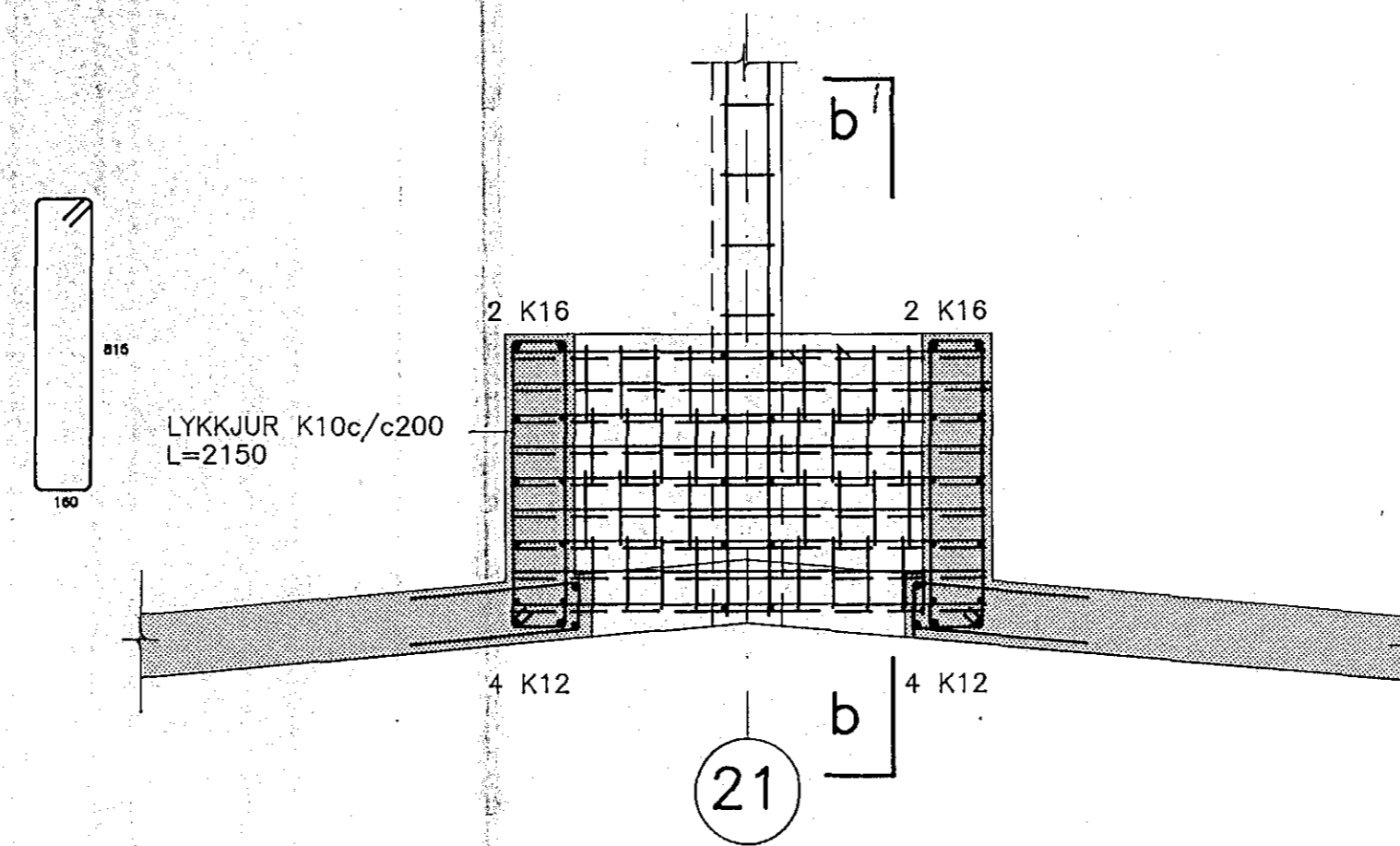


DEILI D-1, 1:20

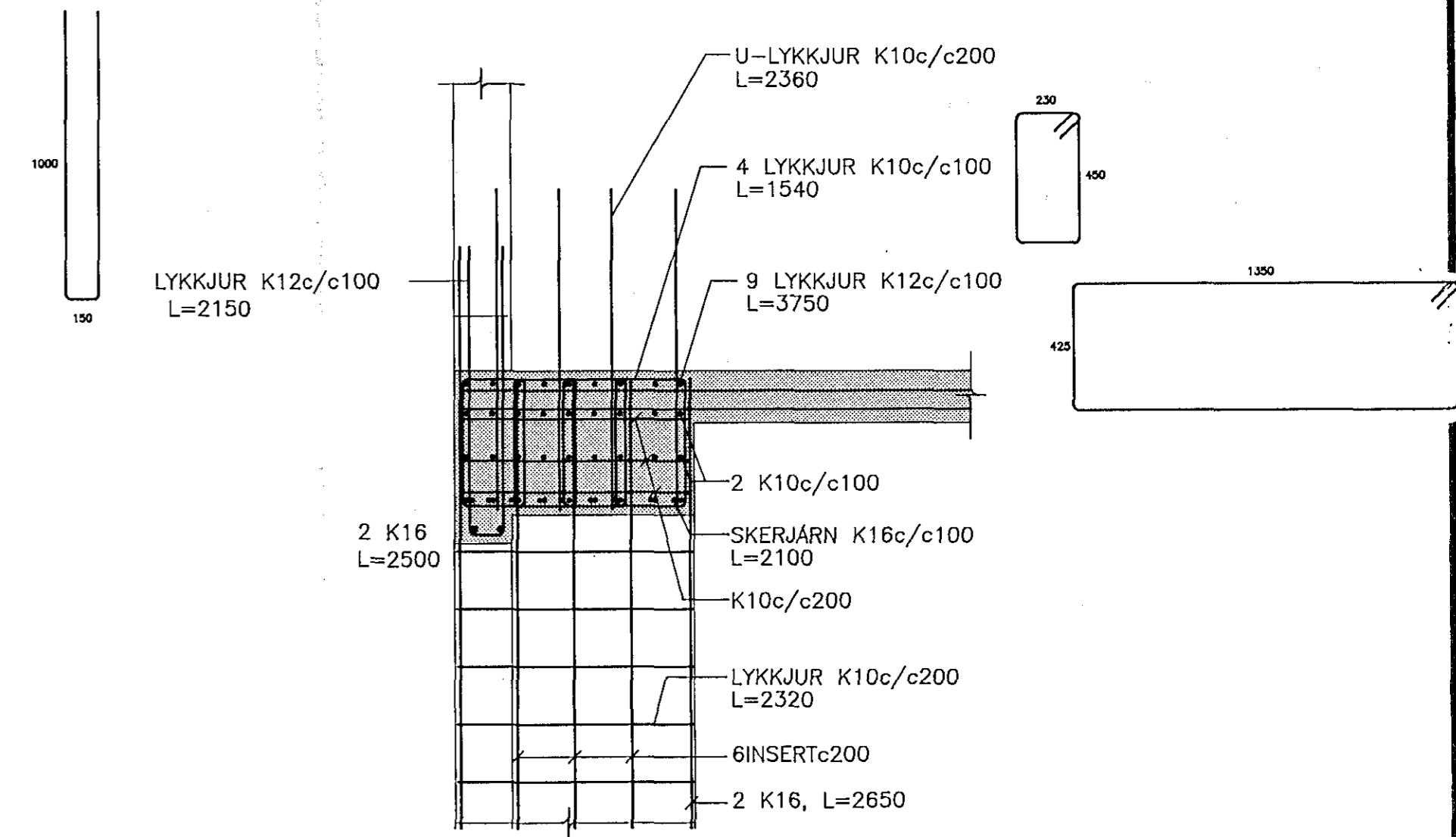


DEILI D-2, 1:20

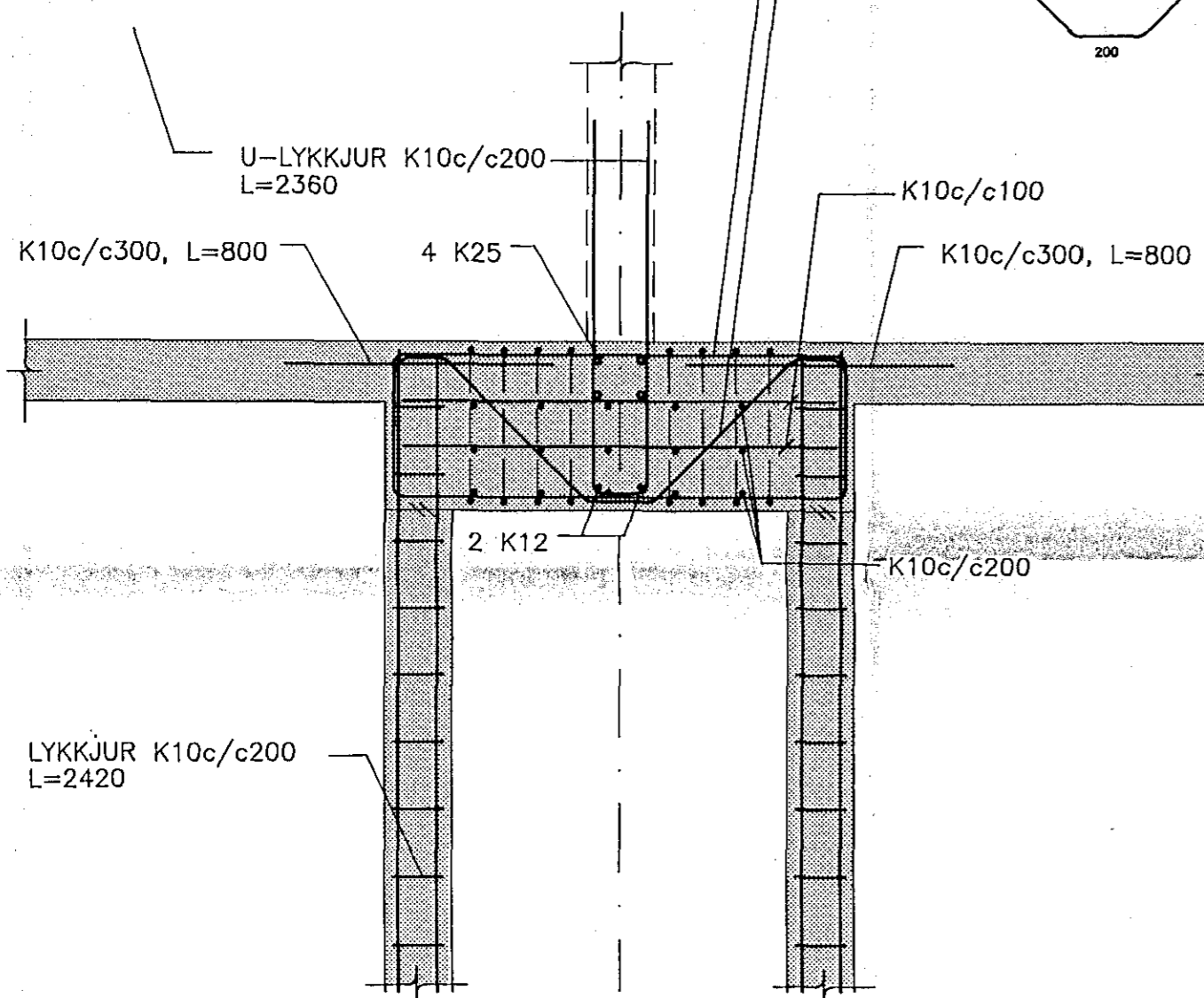
ÖNEFND JÄRN SJÁ DEILI D-1



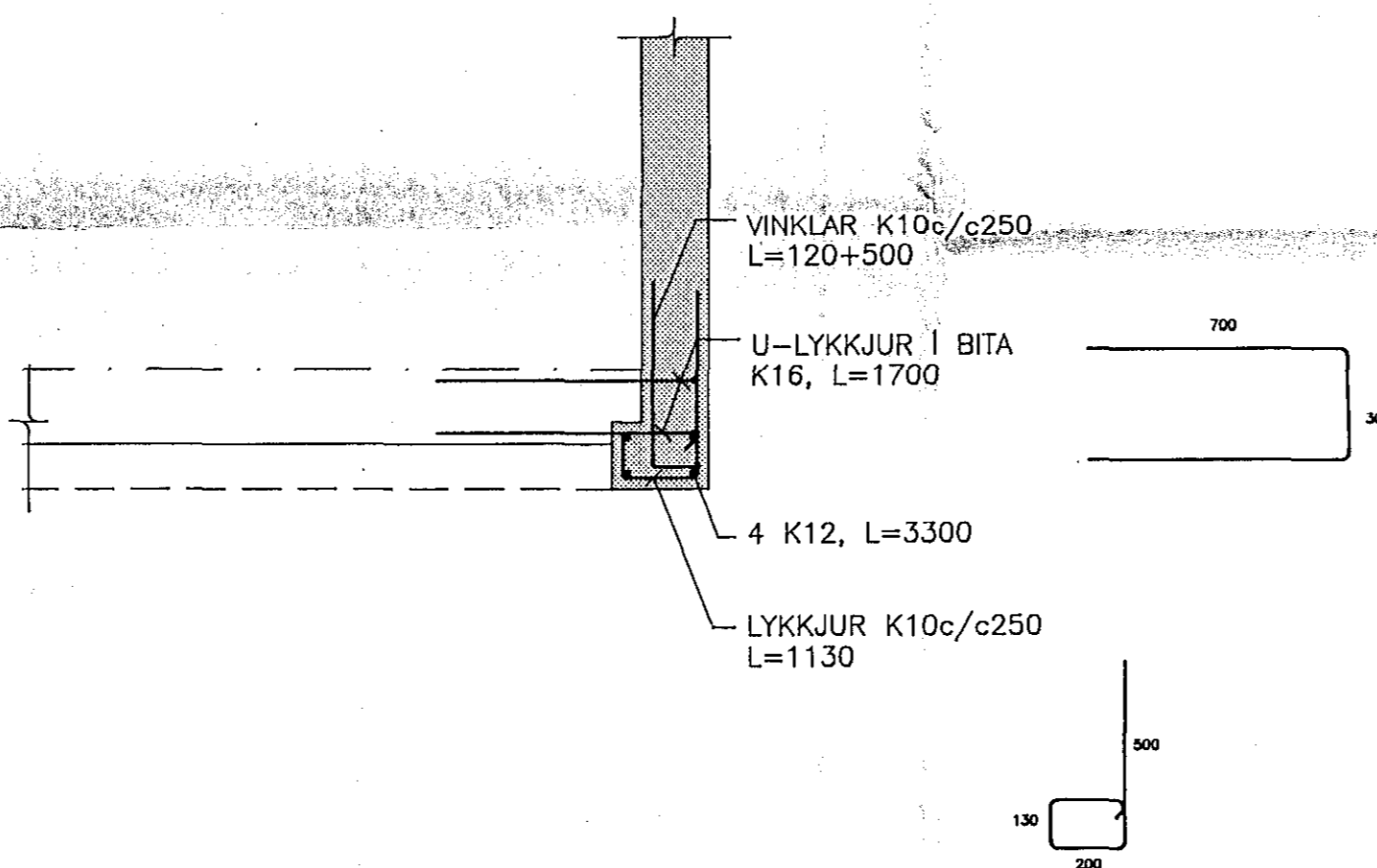
SNID b-b, 1:20



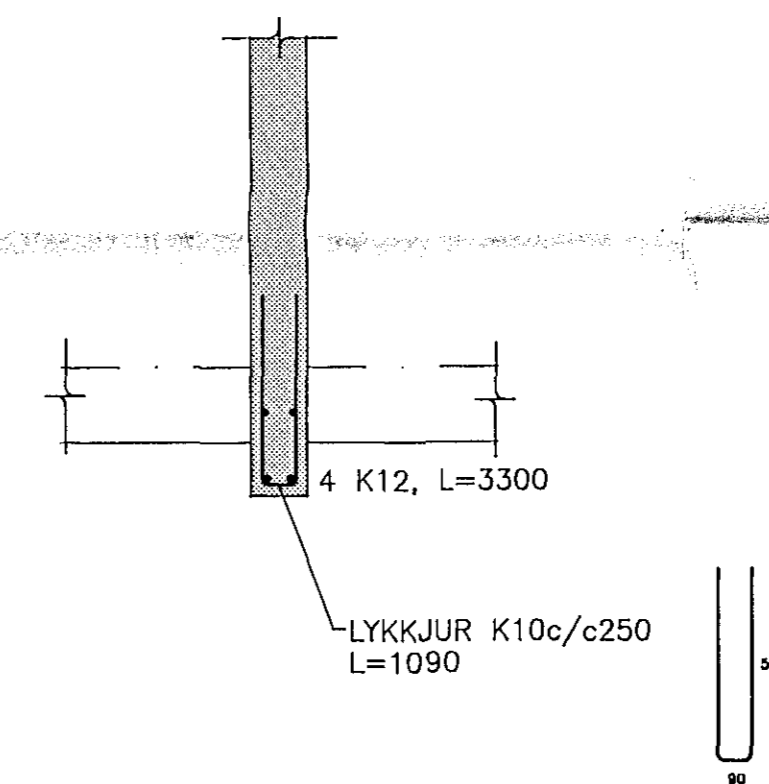
SNID a-a, 1:20



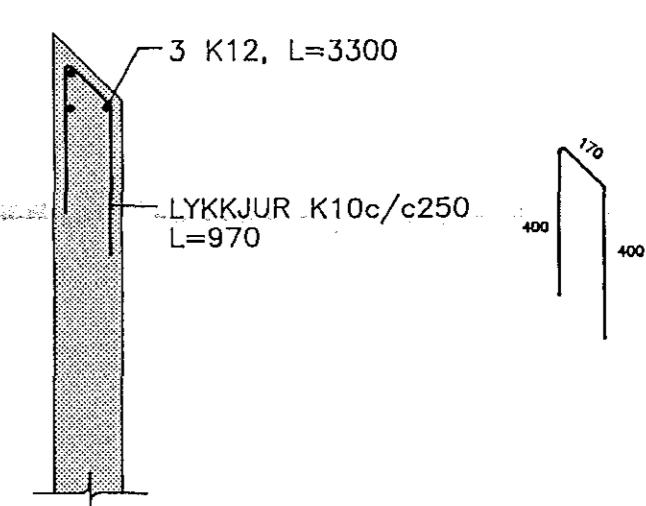
DEILI D-3, 1:20



DEILI D-4, 1:20

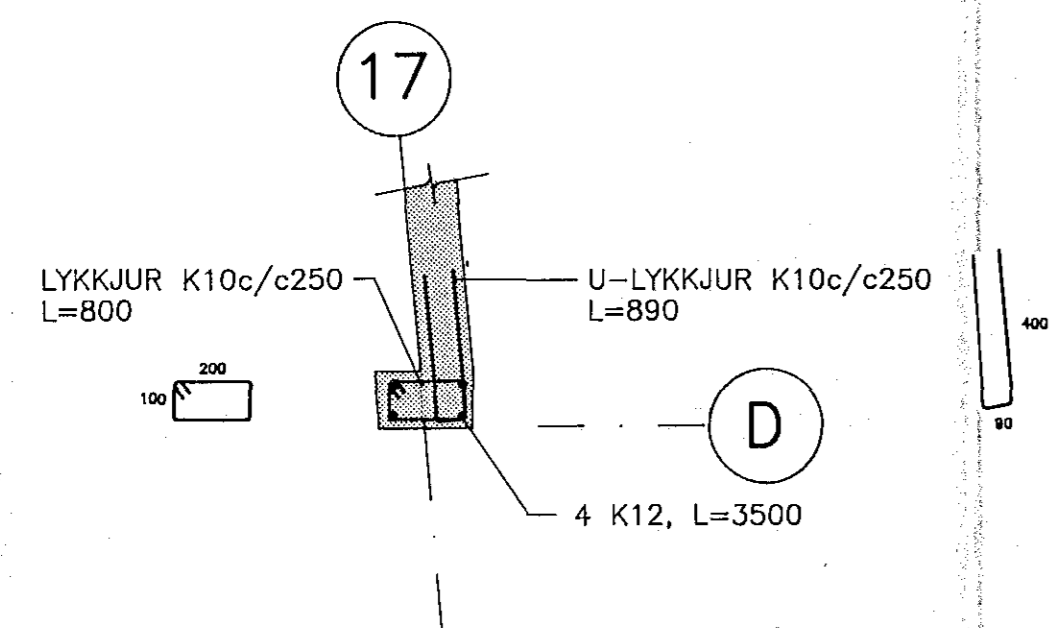


DEILI D-5, 1:20



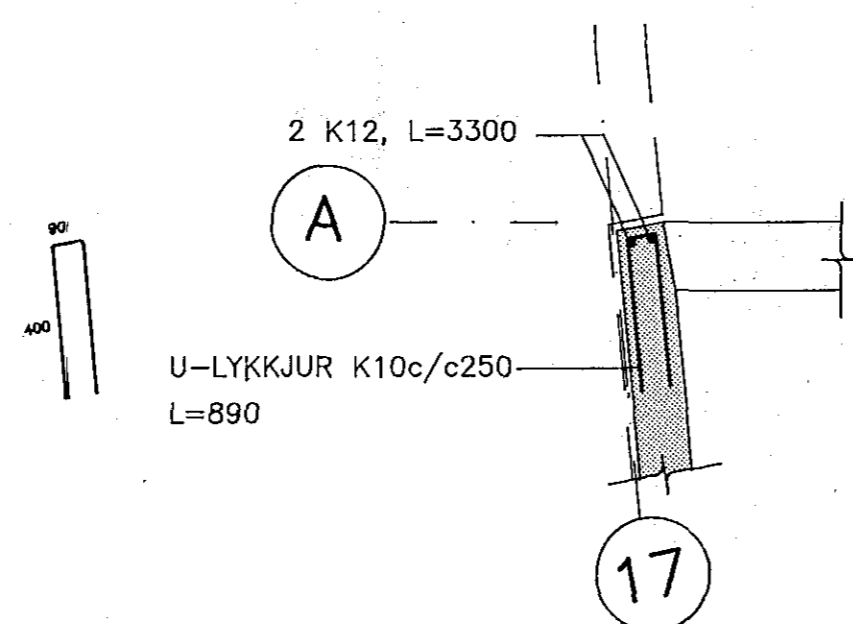
DEILI D-6, 1:20

DEILI D-6\* (SPEGILMYND)



DEILI D-7, 1:20

DEILI D-7\* (SPEGILMYND)



ALMENNAR SKÝRINGAR: SJÁ TEIKN. NR. -100

19 AUG 1991



C

**hönnun hf** Ráðgjafarverkefningar FRV · Síðumúla 1 · 108 Reykjavík  
Sími (91)84311 · Útibú: Reyðarförður · Hvalsólvör

M.	KLUKKUBERG 27-33, HFJ.	E
H. EMJ		D
T. Kópó	BURDARVIRKI:	C
Y. RGS	PLATA YFIR 1. HÆÐ	B
G.	DEILI D-1 TIL D-9	A
DAGS	21.06.1991	1:20
SAMB.	<i>[Signature]</i>	90329-114C