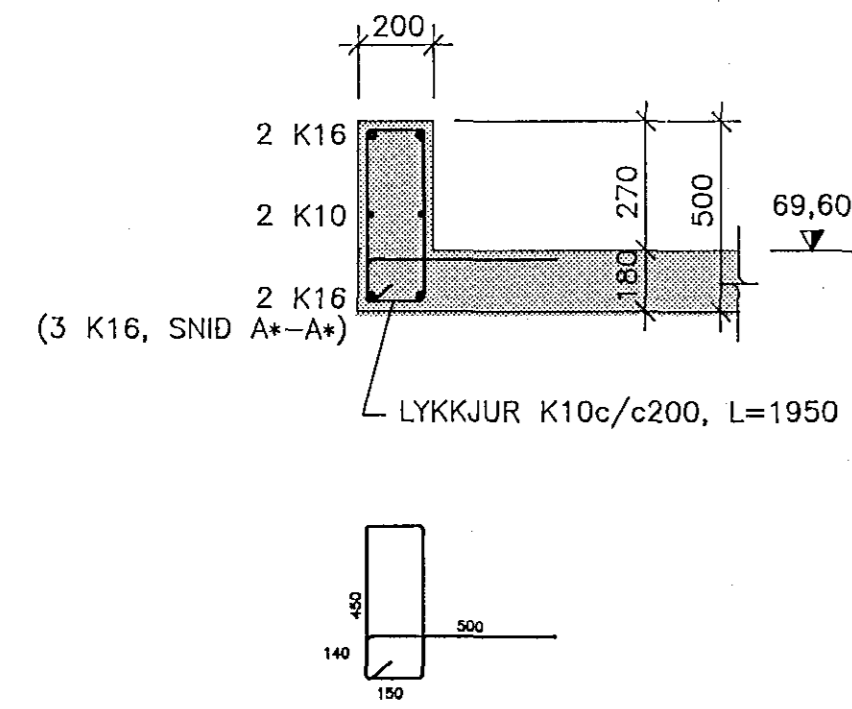
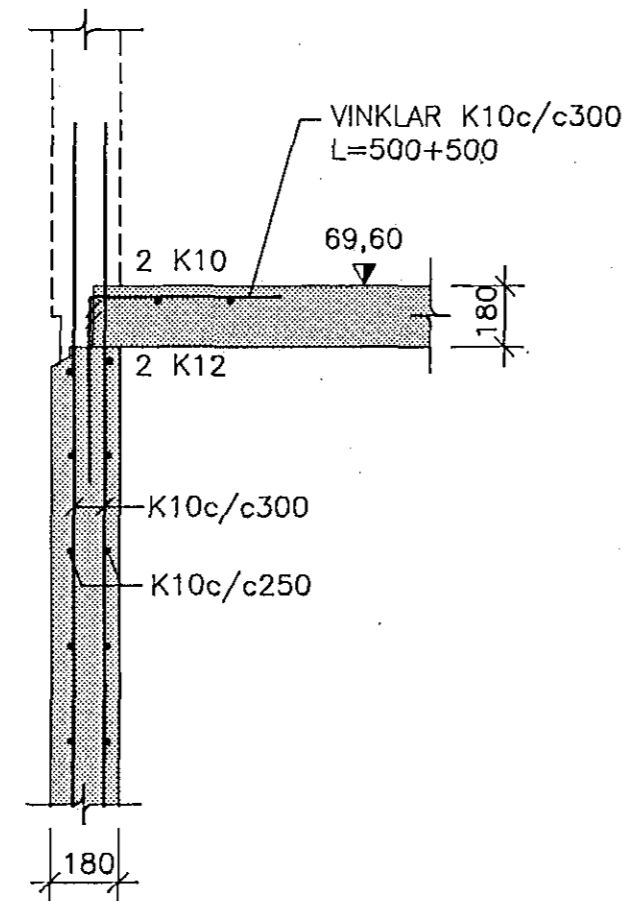


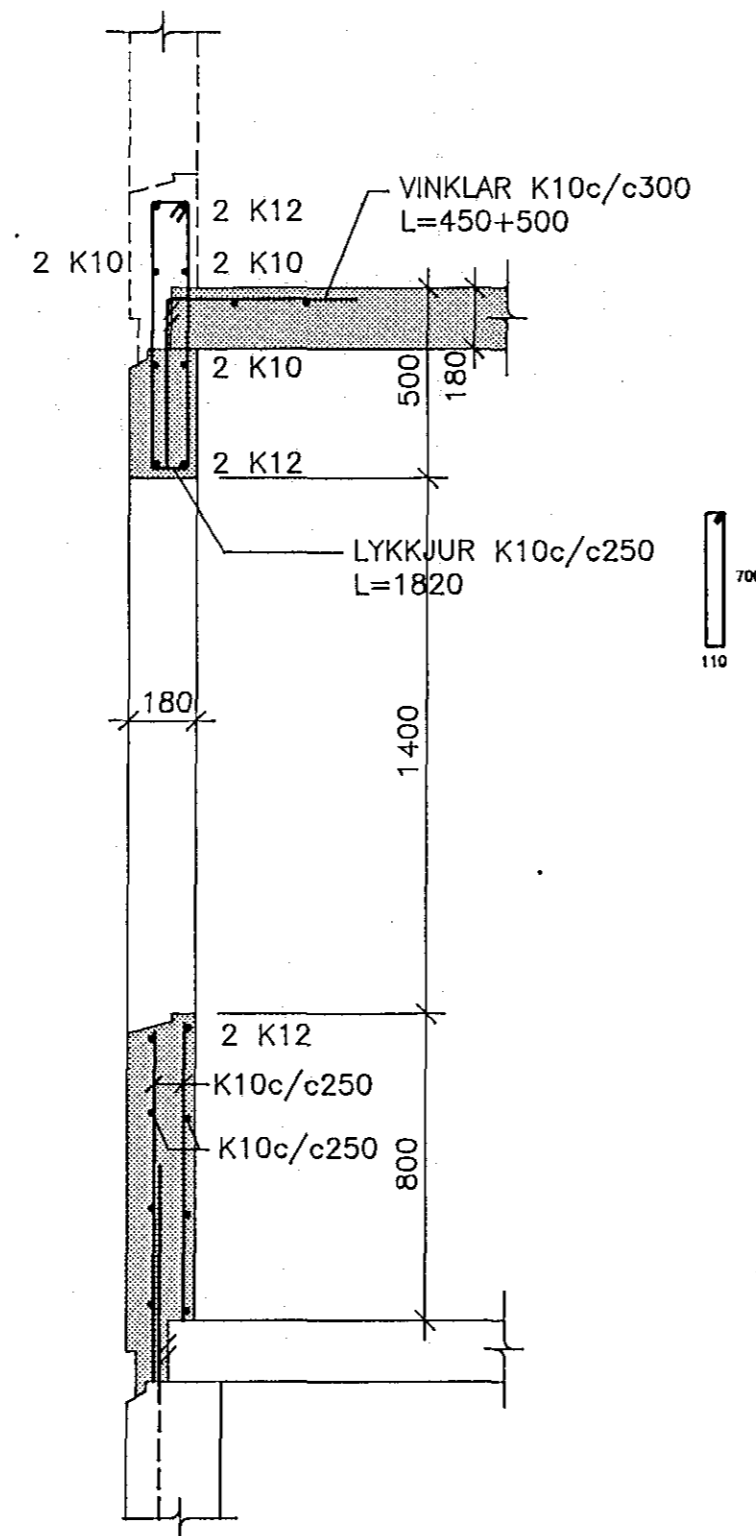
SNID A-A, 1:20
SNID A*-A* (SPEGILMYND)



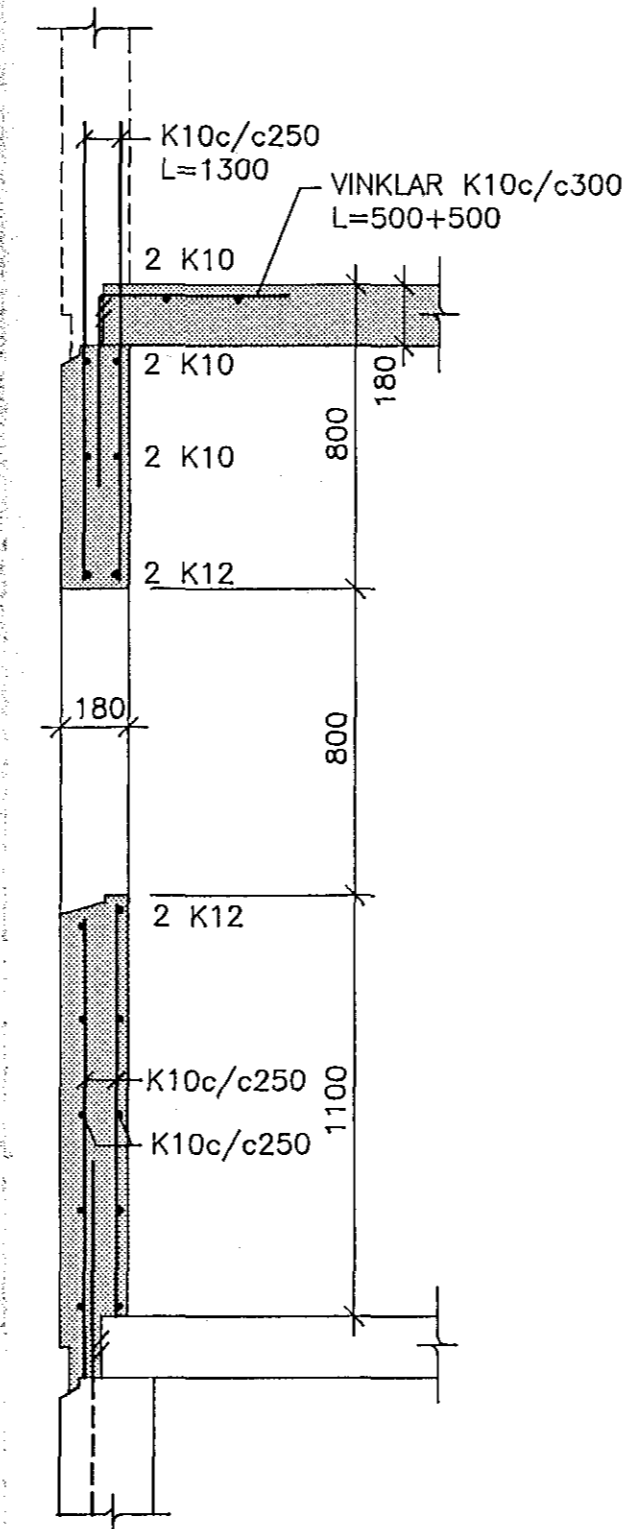
SNID B-B, 1:20



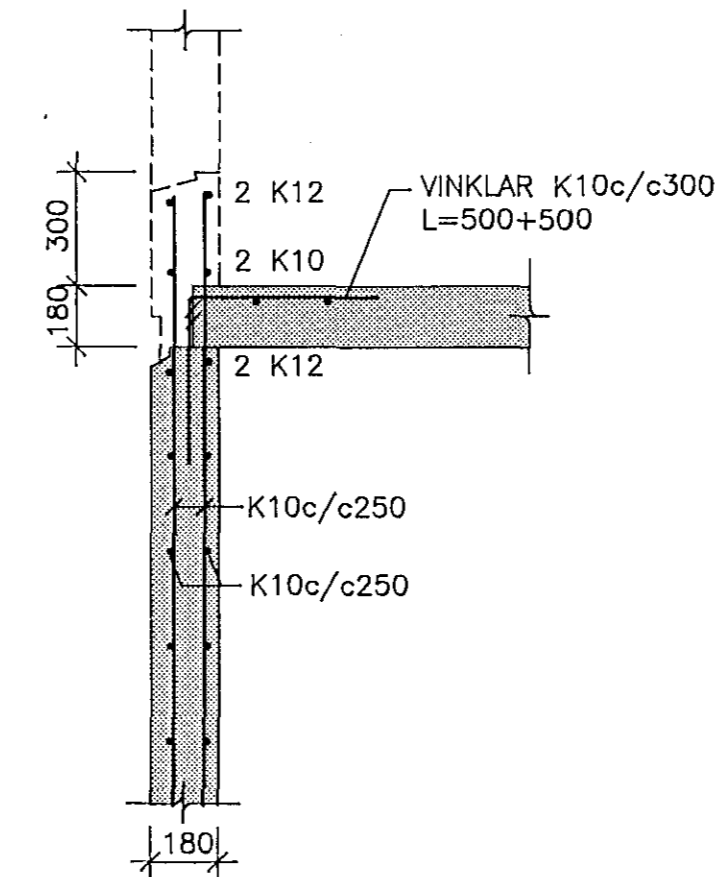
SNID C-C, 1:20



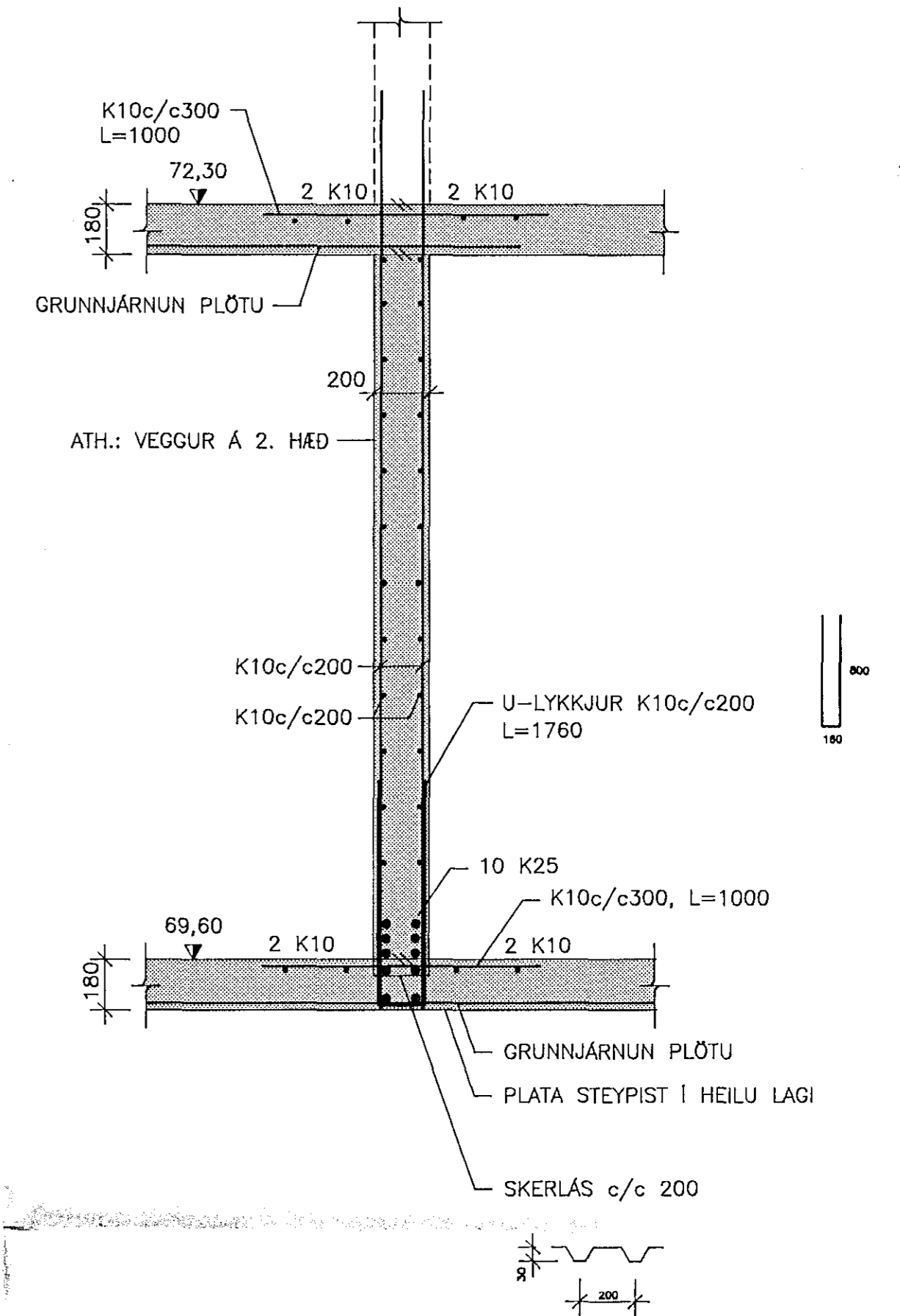
SNID D-D, 1:20



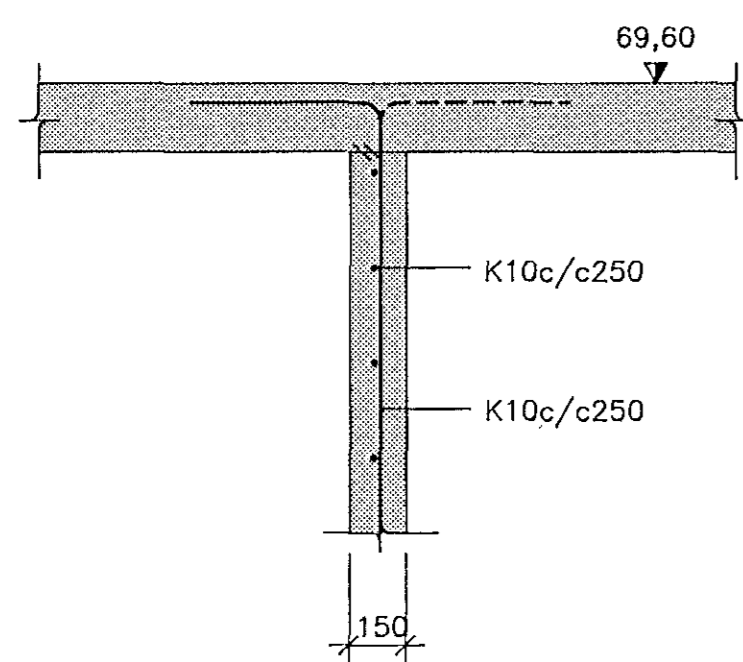
SNID E-E, 1:20



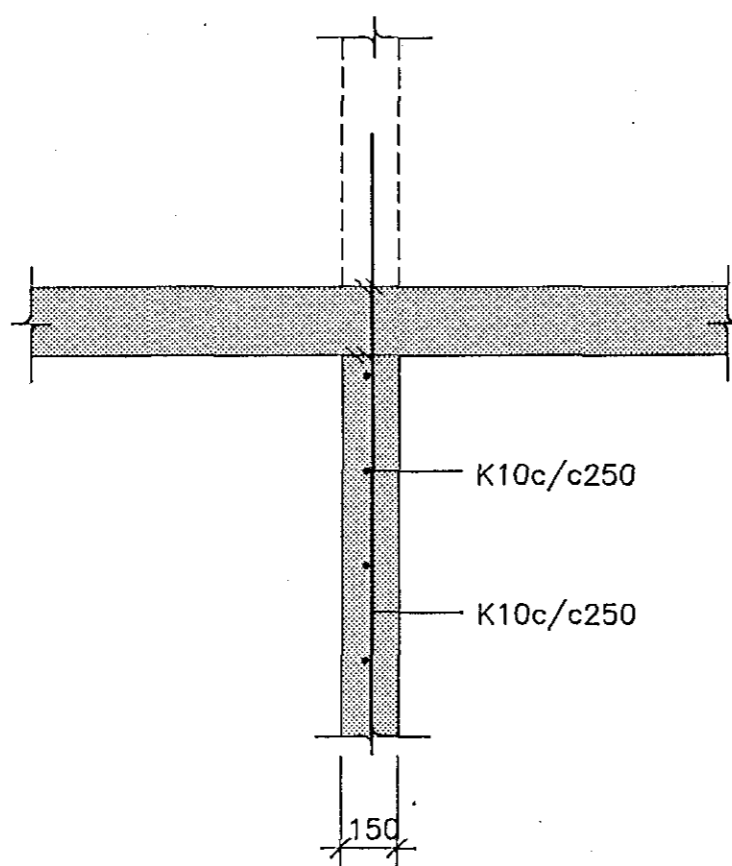
SNID F-F, 1:20



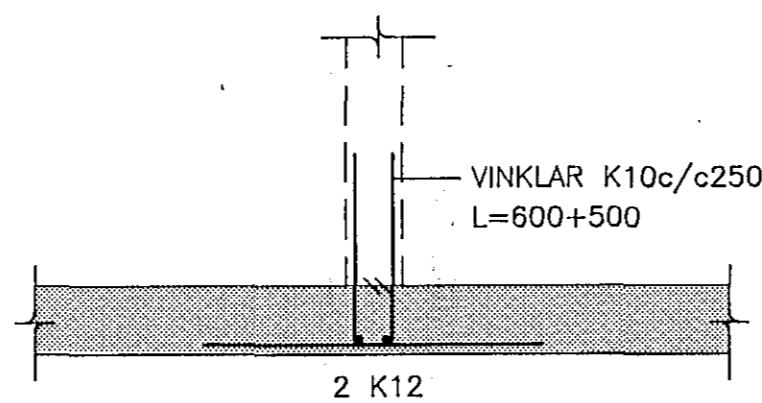
SNID G-G, 1:20



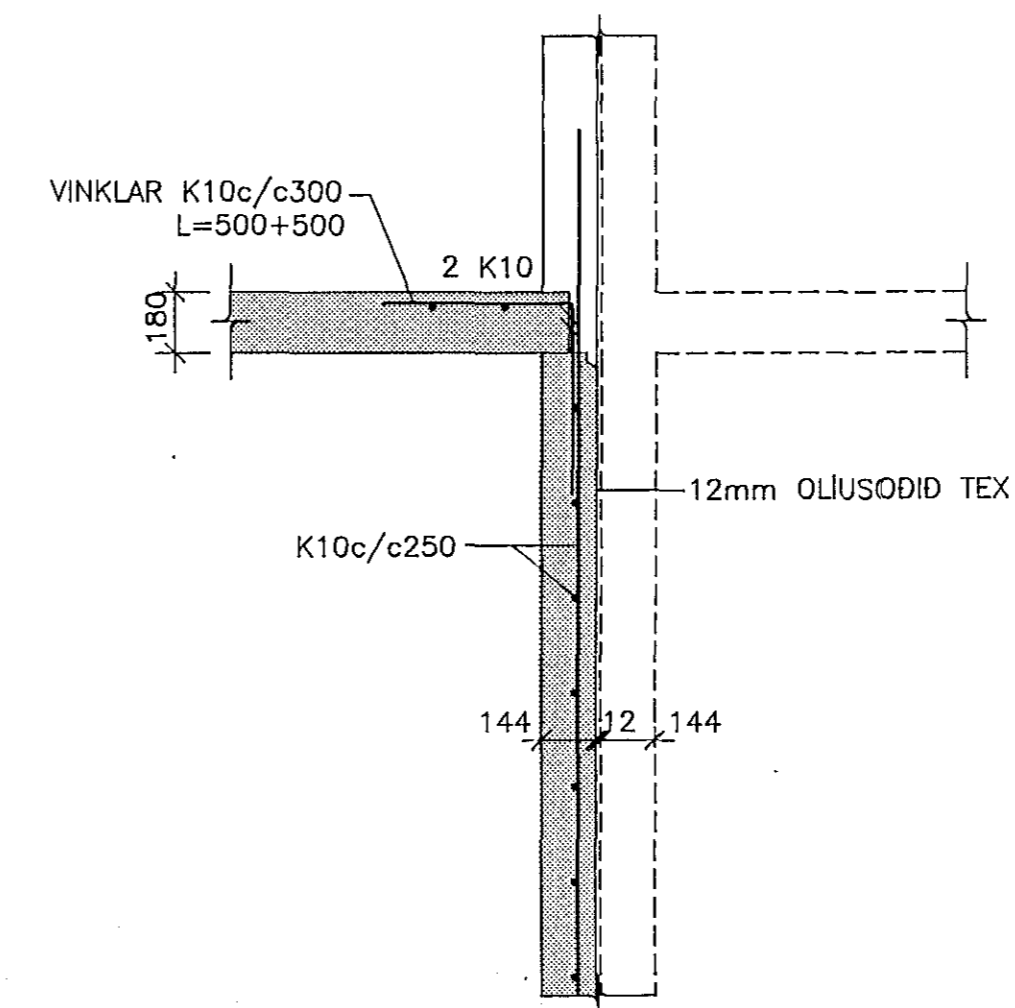
SNID H-H, 1:20



SNID I-I, 1:20



SNID J-J, 1:20



ALMENNAR SKYRINGAR: SJA TEIKN. NR. -100

19 AUG 1991



hönnun hf

M.	KLUKKUBERG 27-33, HFJ.	E
H. EMJ		D
T. KaPa	BURDARVIRKI:	C
Y. RGS	PLATA YFIR 1. HAED, SNID A-A TIL J-J	B
G.		A

113C.DWG/1=20/mm

21.06.1991

1:20

90329-113C