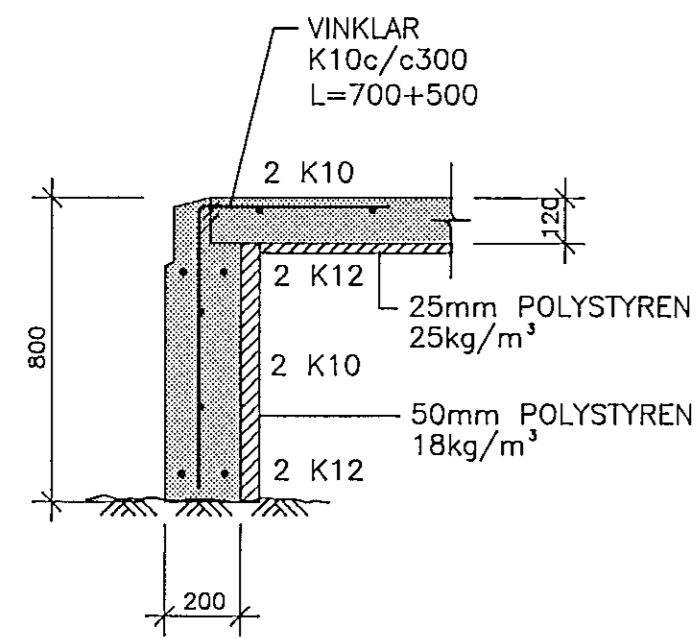
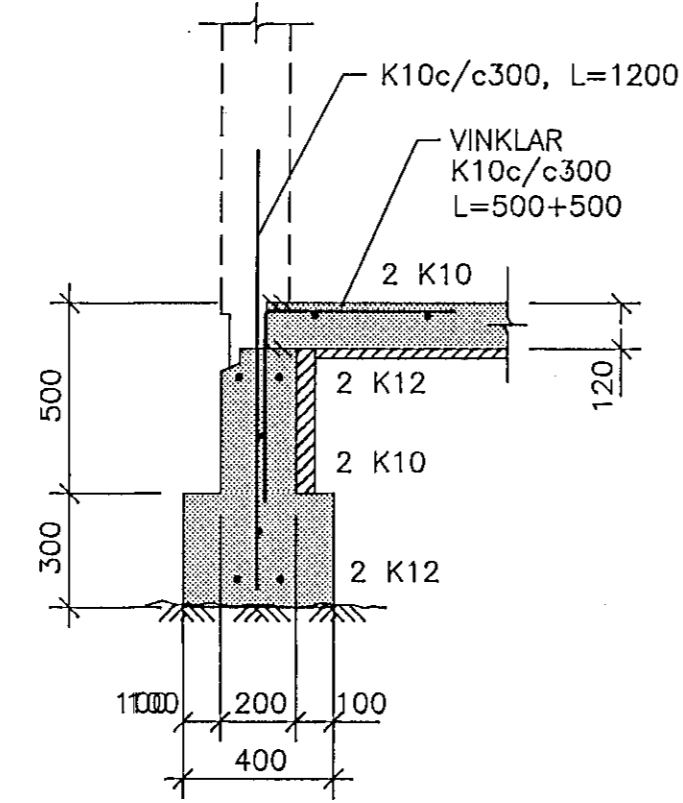


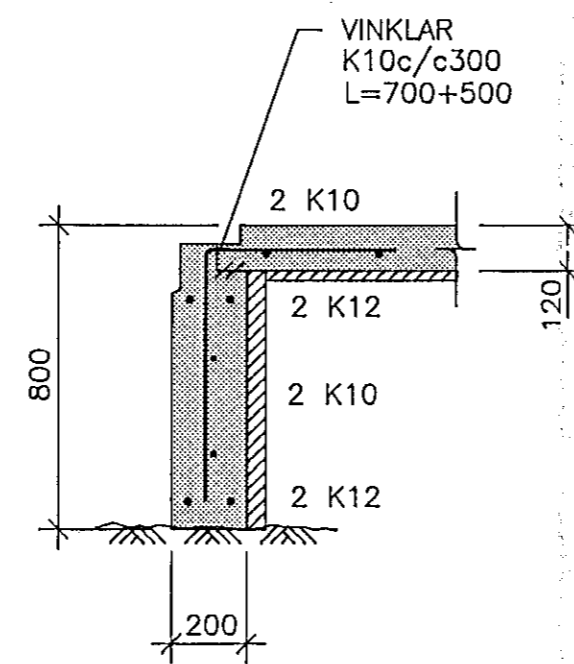
SNID A-A, 1:20



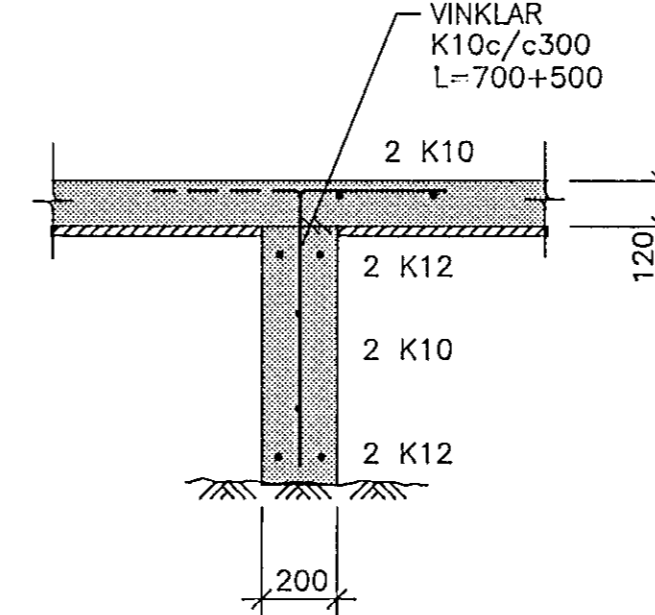
SNID B-B, 1:20



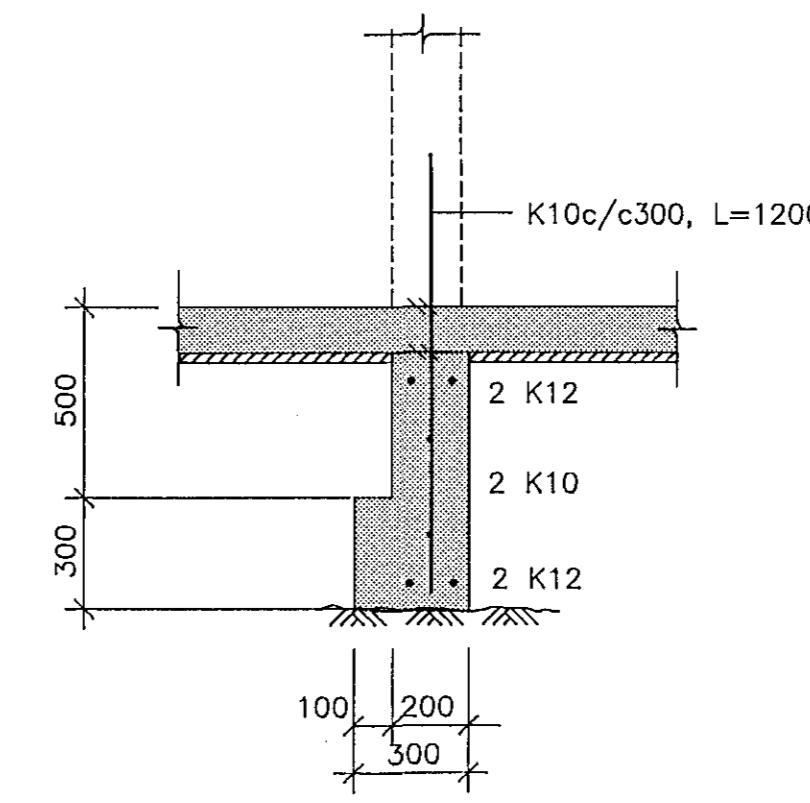
SNID C-C, 1:20



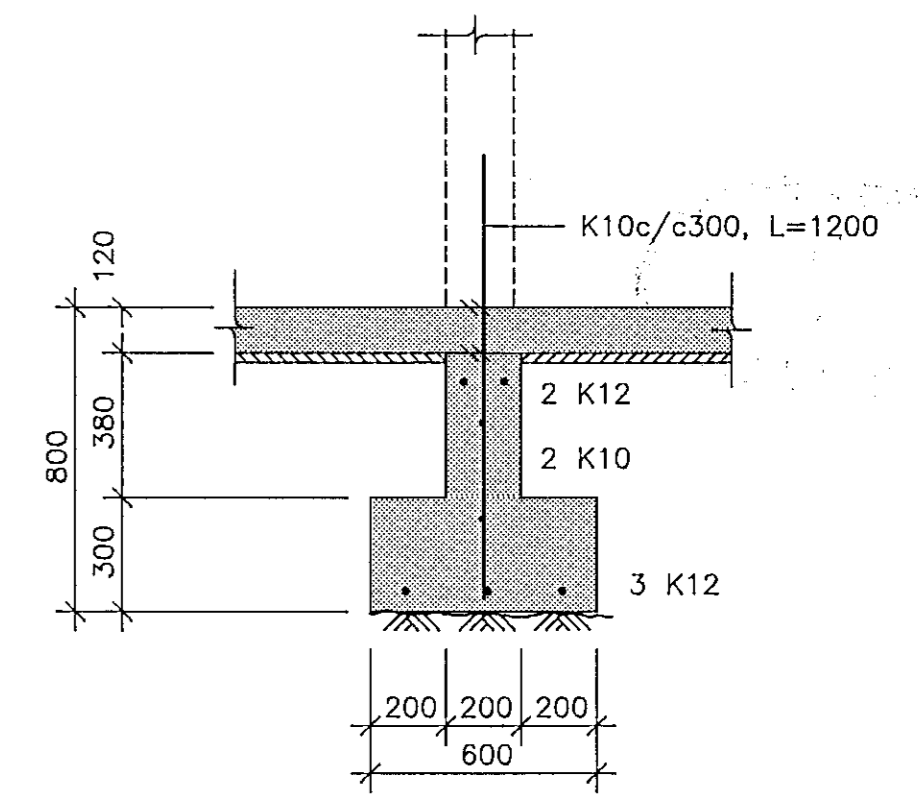
SNID D-D, 1:20



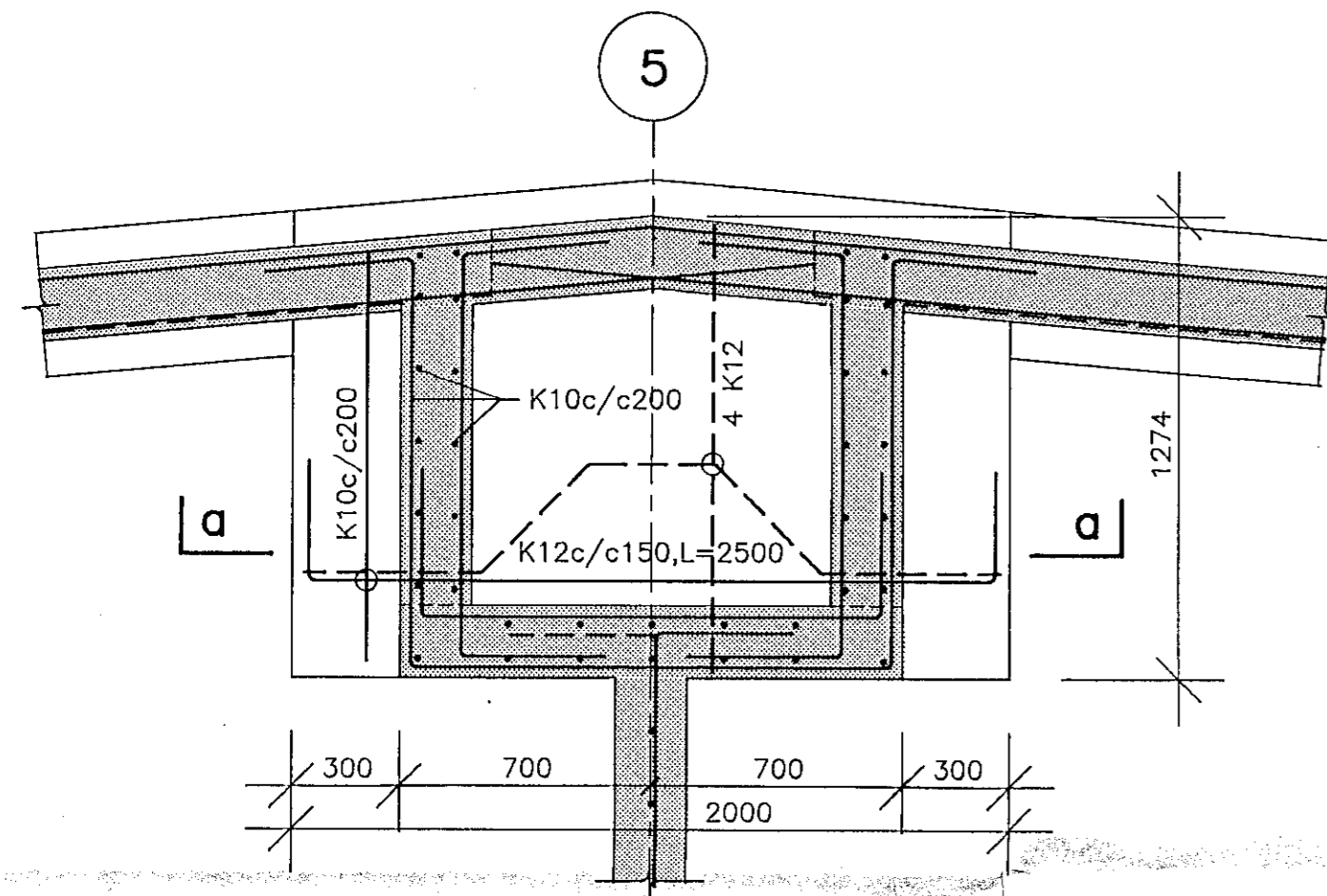
SNID E-E, 1:20



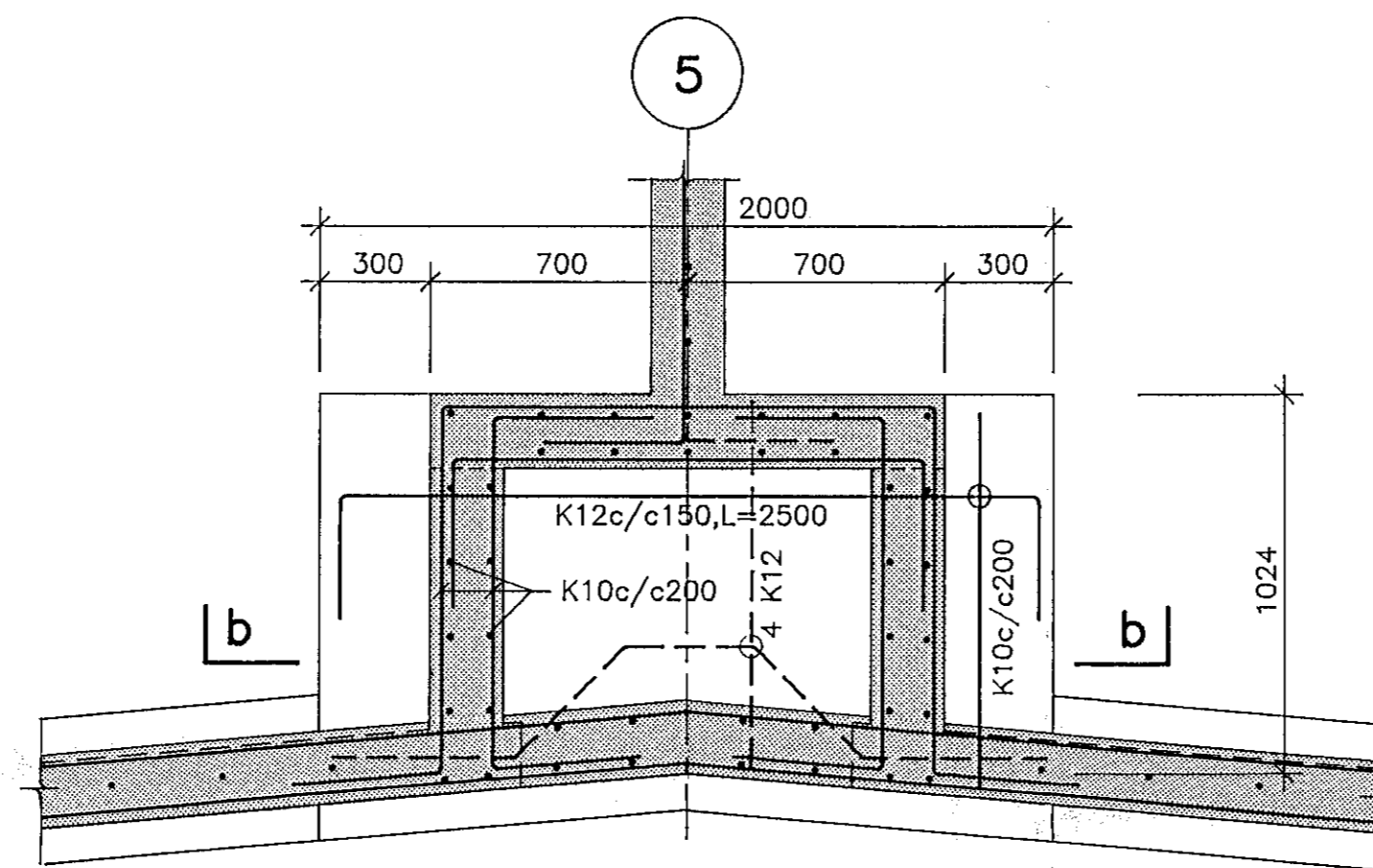
SNID F-F, 1:20



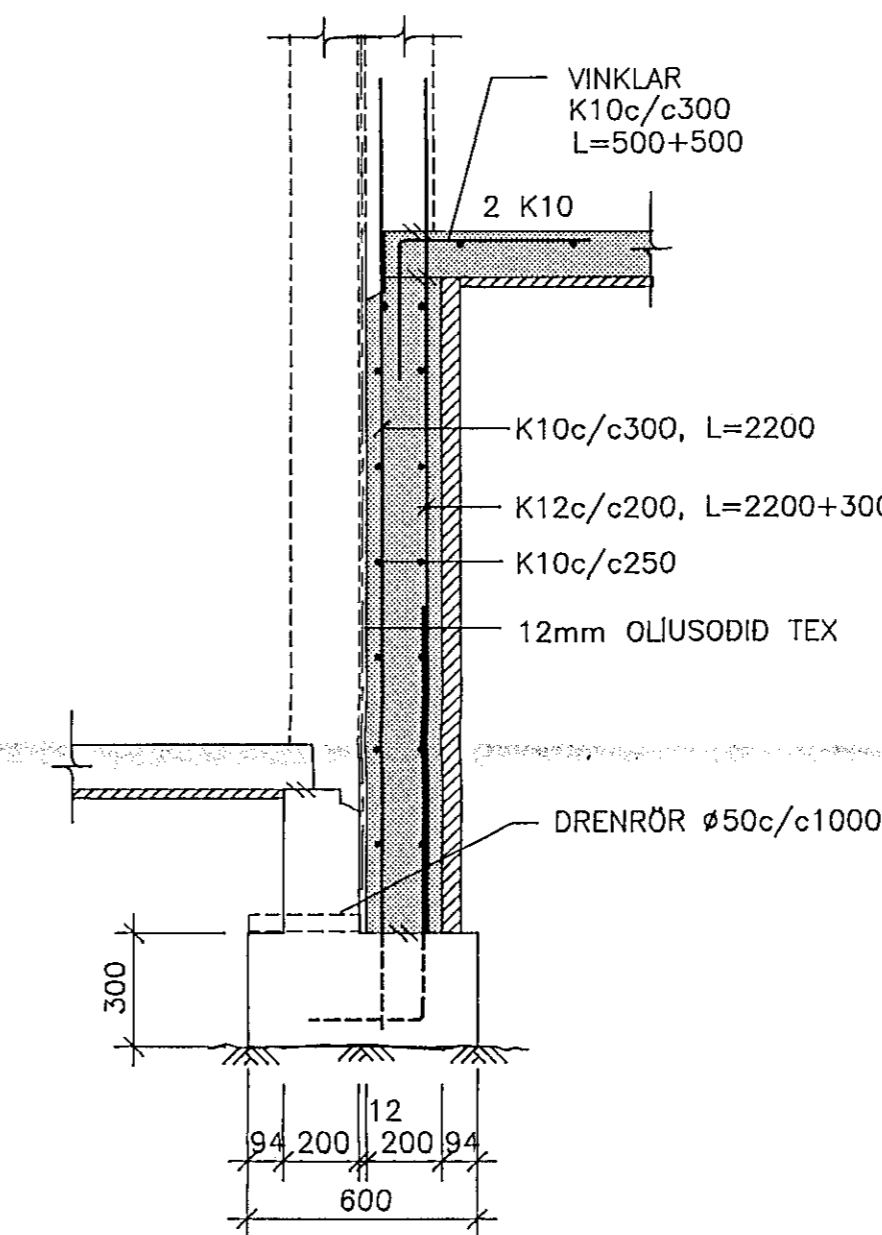
DEILI D-1, 1:20



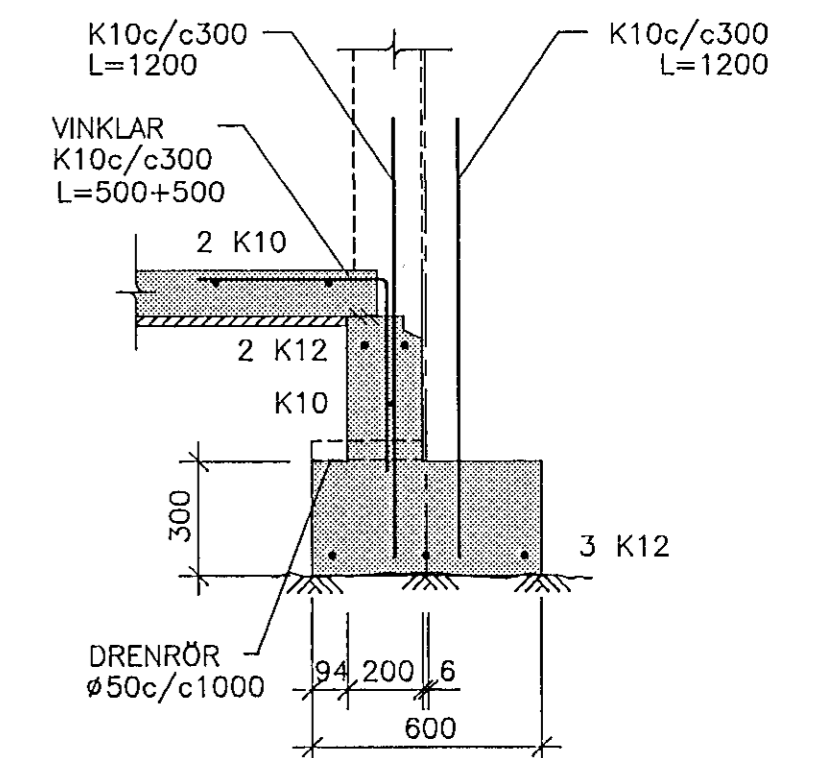
DEILI D-2, 1:20



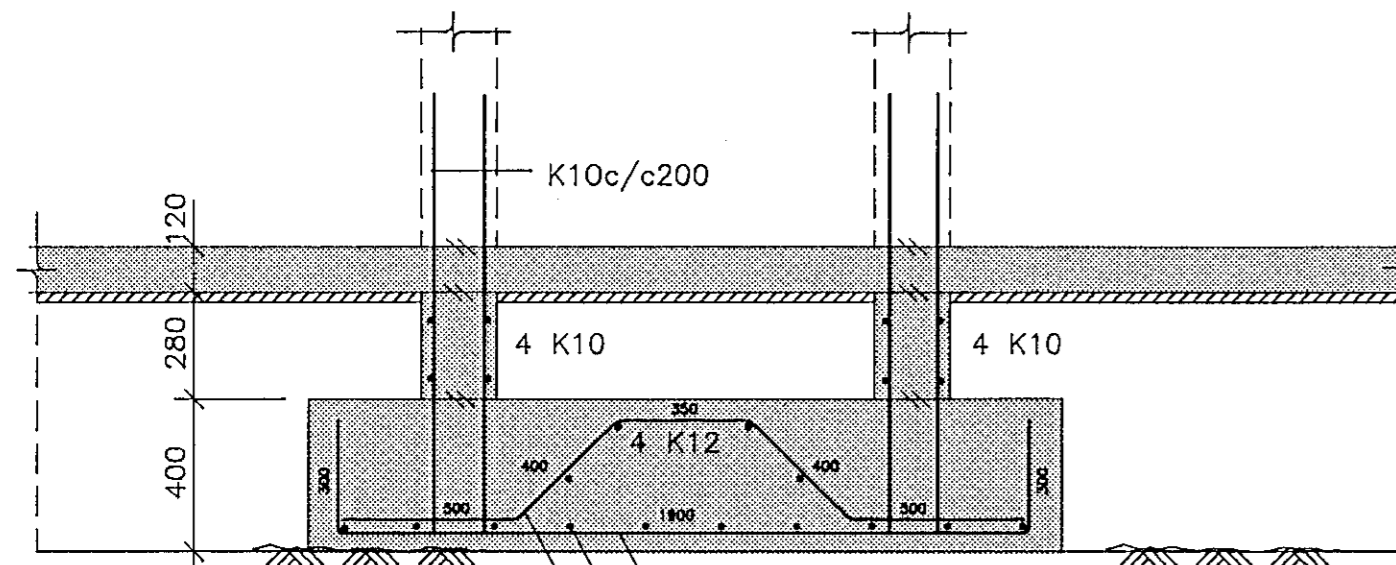
SNID G-G, 1:20



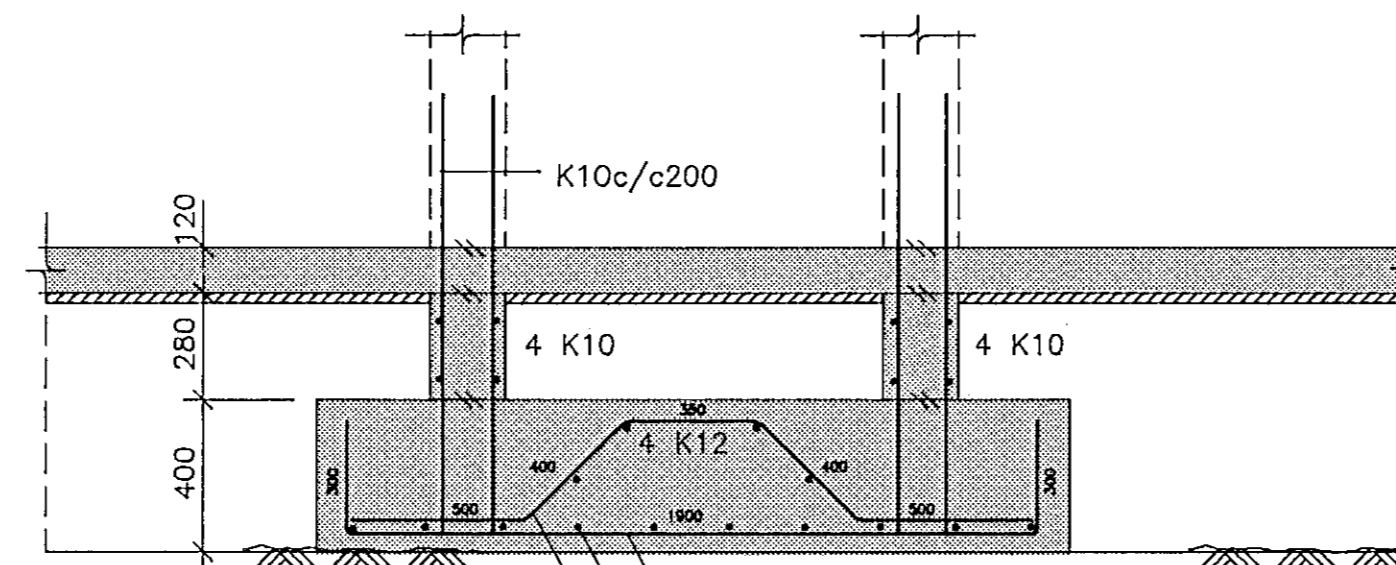
SNID H-H, 1:20



SNID a-a, 1:20

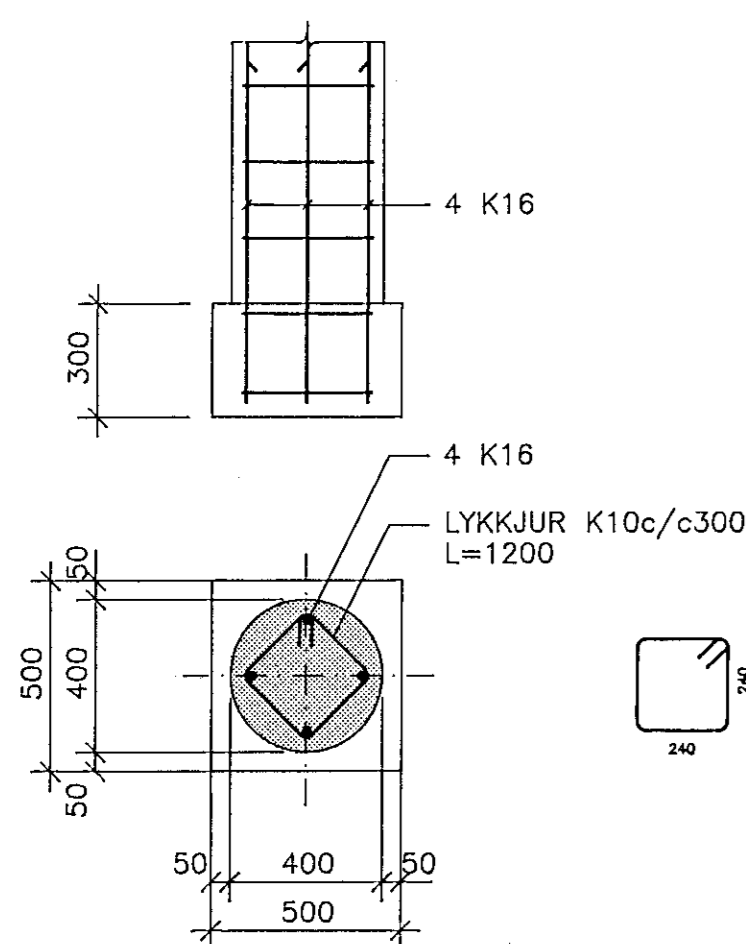


SNID b-b, 1:20

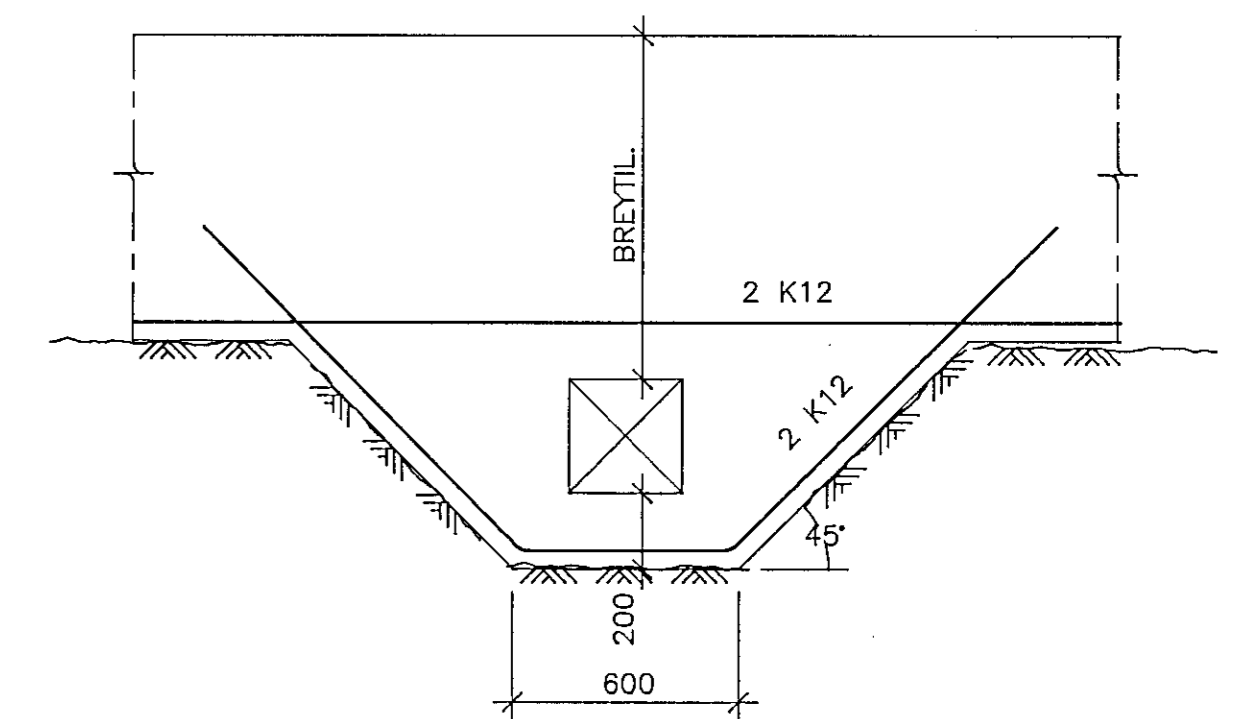


SNID J-J, 1:20

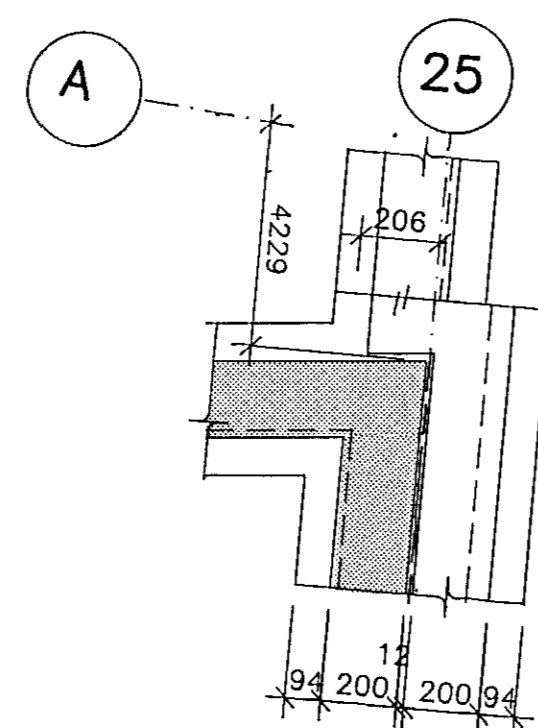
J*-J* (SPEGILMYND)



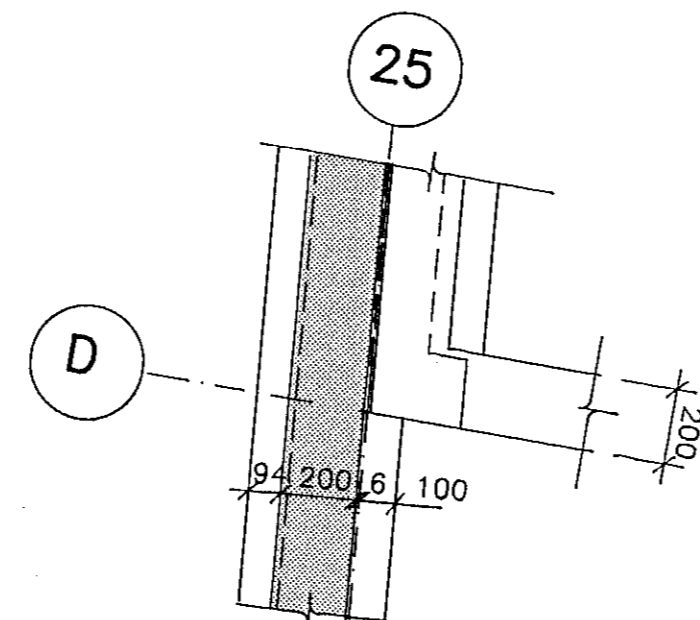
FRÁGANGUR VID LAGNAGÖT, 1:20



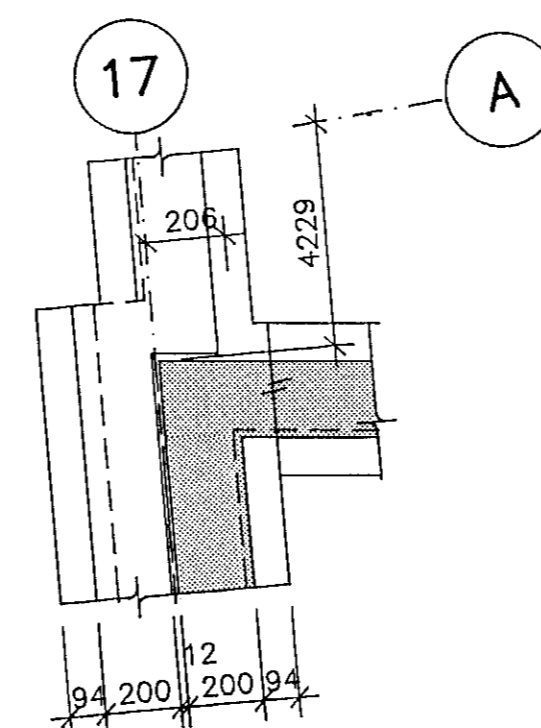
DEILI D-3, 1:20



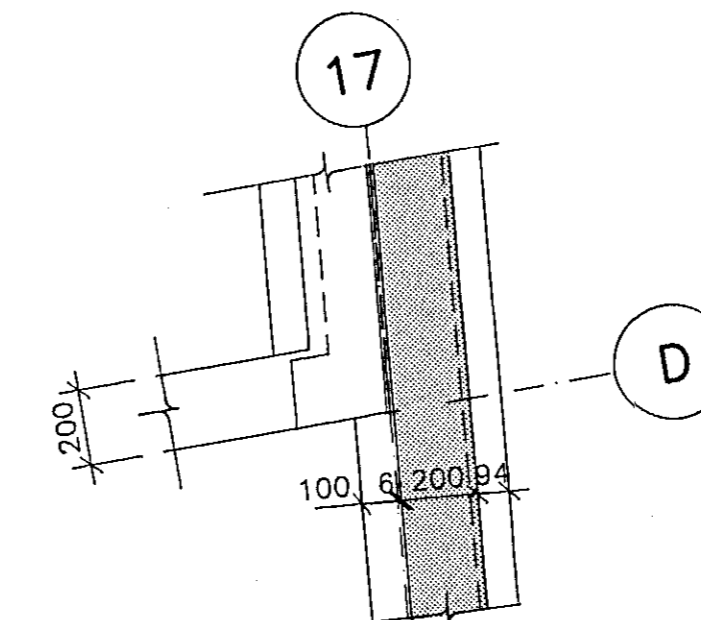
DEILI D-4, 1:20



DEILI D-5, 1:20



DEILI D-6, 1:20



ÖLL ÓNEFND MÁL ERU 1 mm
ALMENNAR SKÝRINGAR: SJÁ TEIKN. NR. -100

19 AUG 1991



hönnun hf Raðgjafarverktæðingar FRV - Siðumúla 1 · 108 Reykjavík
Sími (91)84311 · Útibú: Reyðarfjörður · Hvolsvöllur

M.	KLUKKUBERG 27-33, HFJ.	E
H.	EMJ	D
T.	Kabo	C
Y.	RGS	B
G.	UNDIRSTÖÐUR, SNID OG DEILI.	A

103C.DWG/1=20/mm

DAGS 19.08.1991 SAÞP RÚSSIGNAÐ MKV 1:20 90329-103C