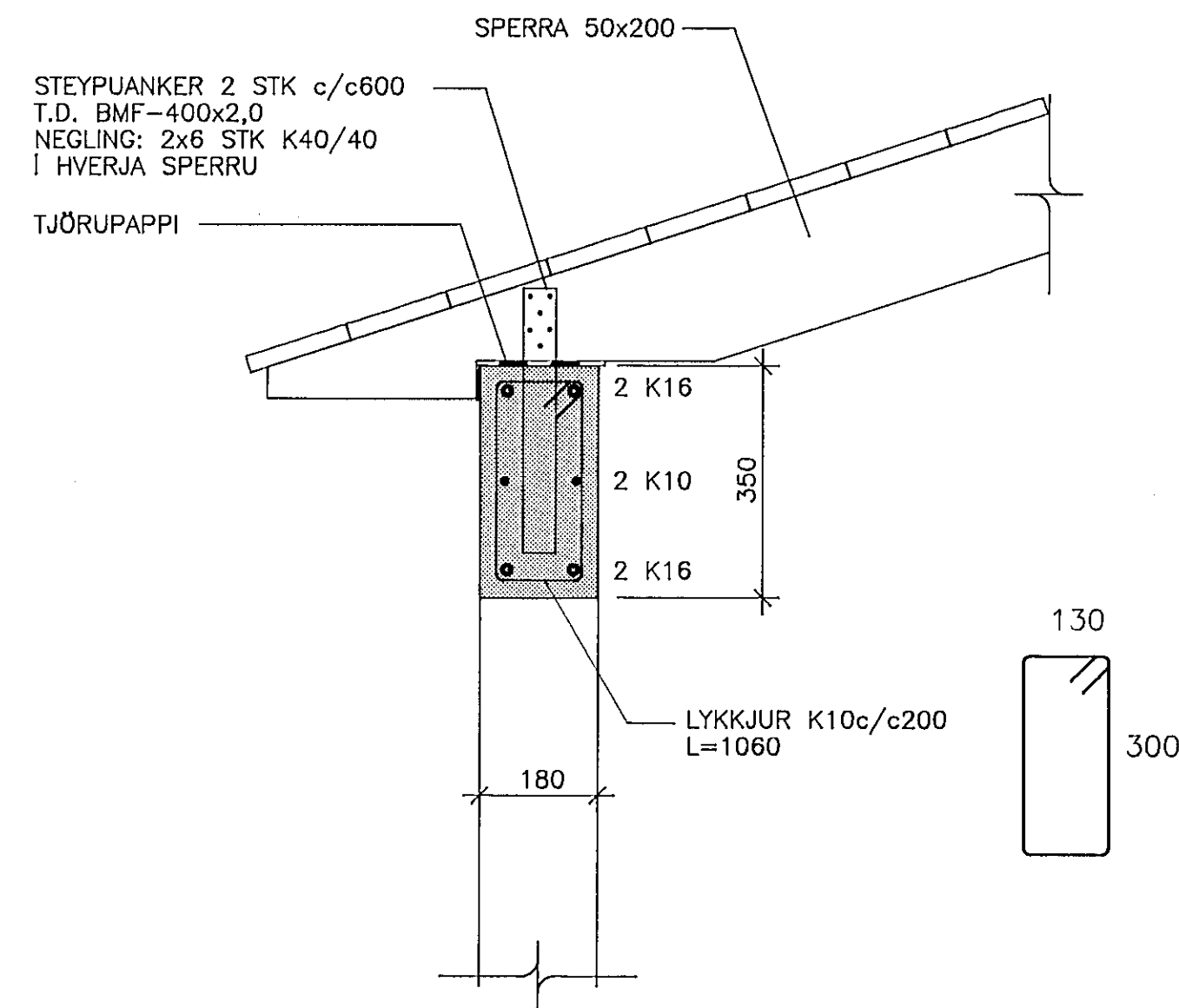
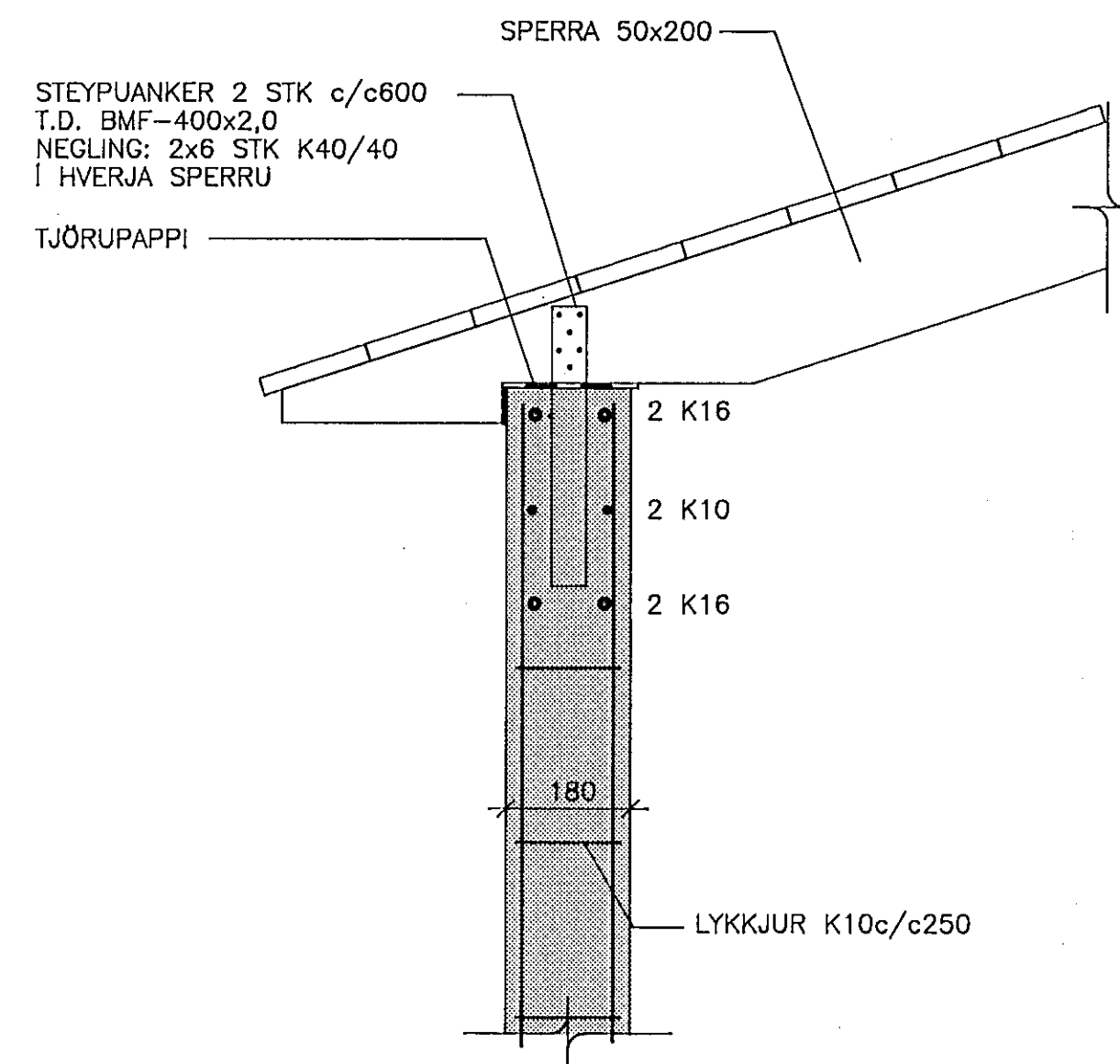


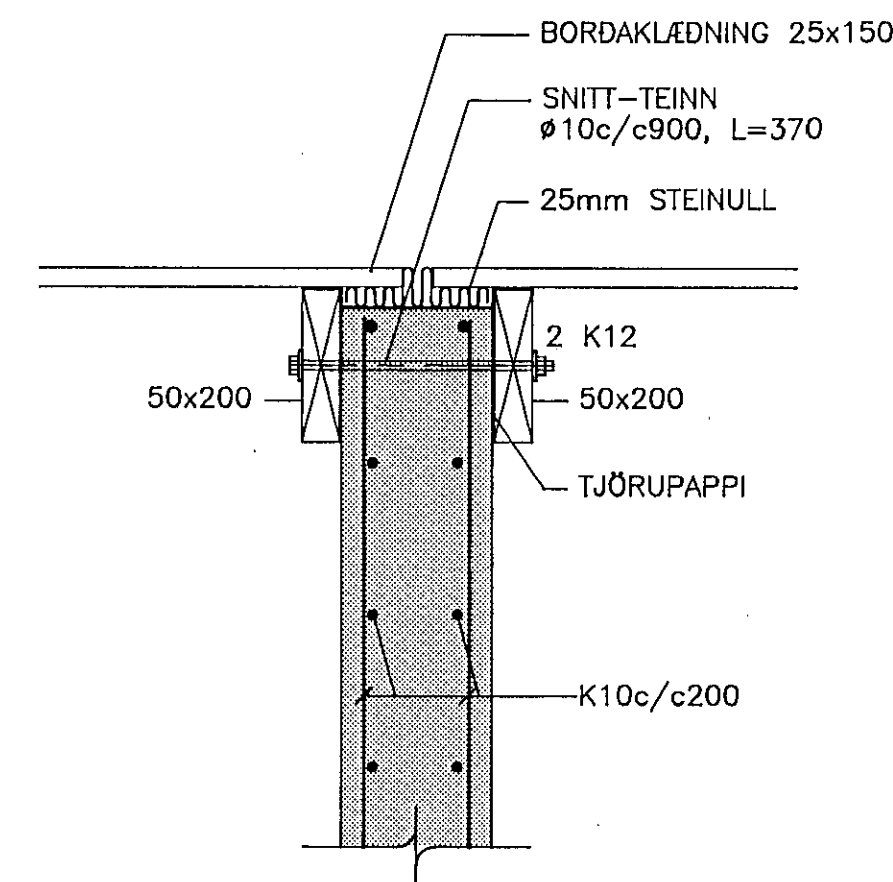
SNID A-A, 1:10



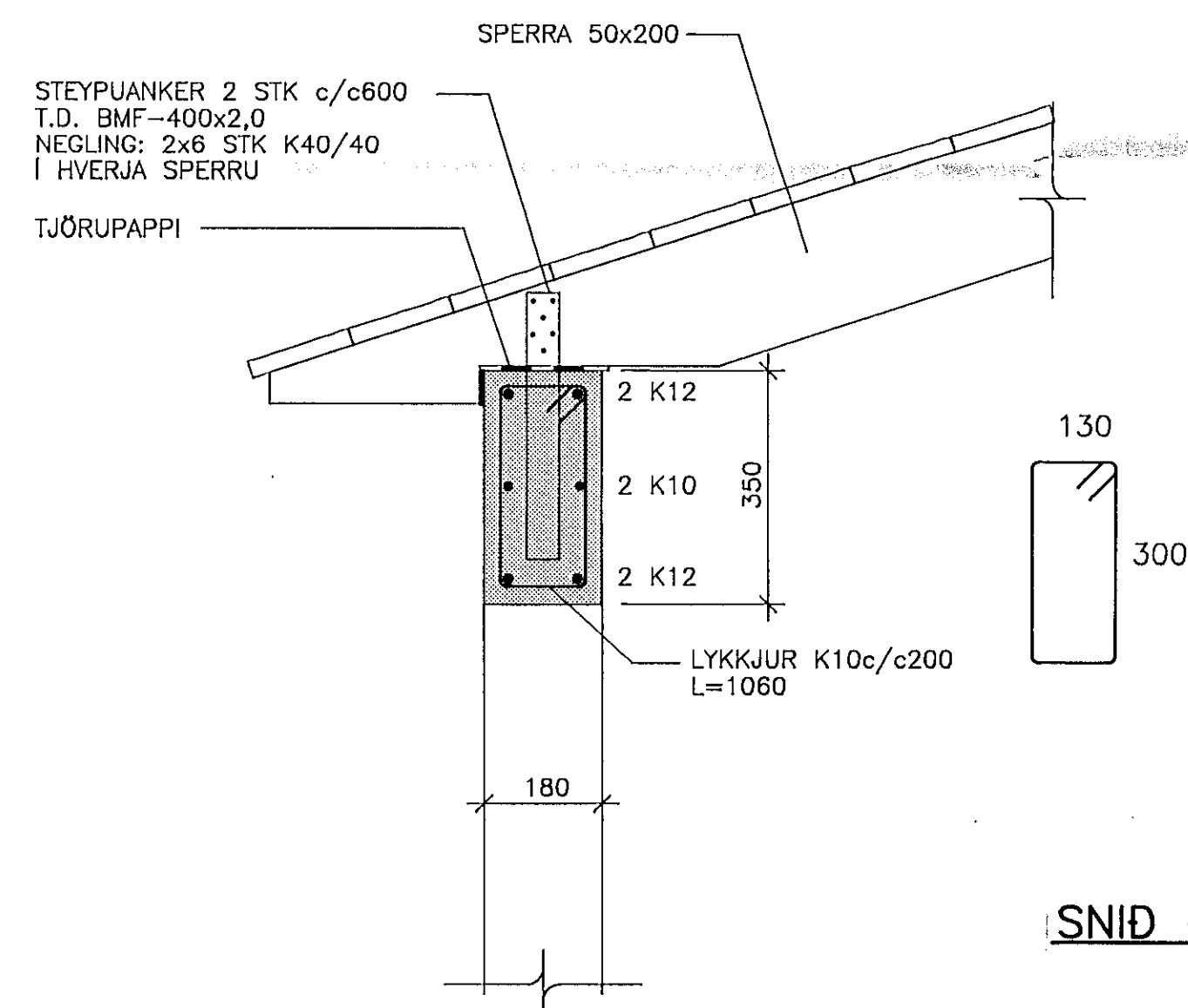
SNID B-B, 1:10



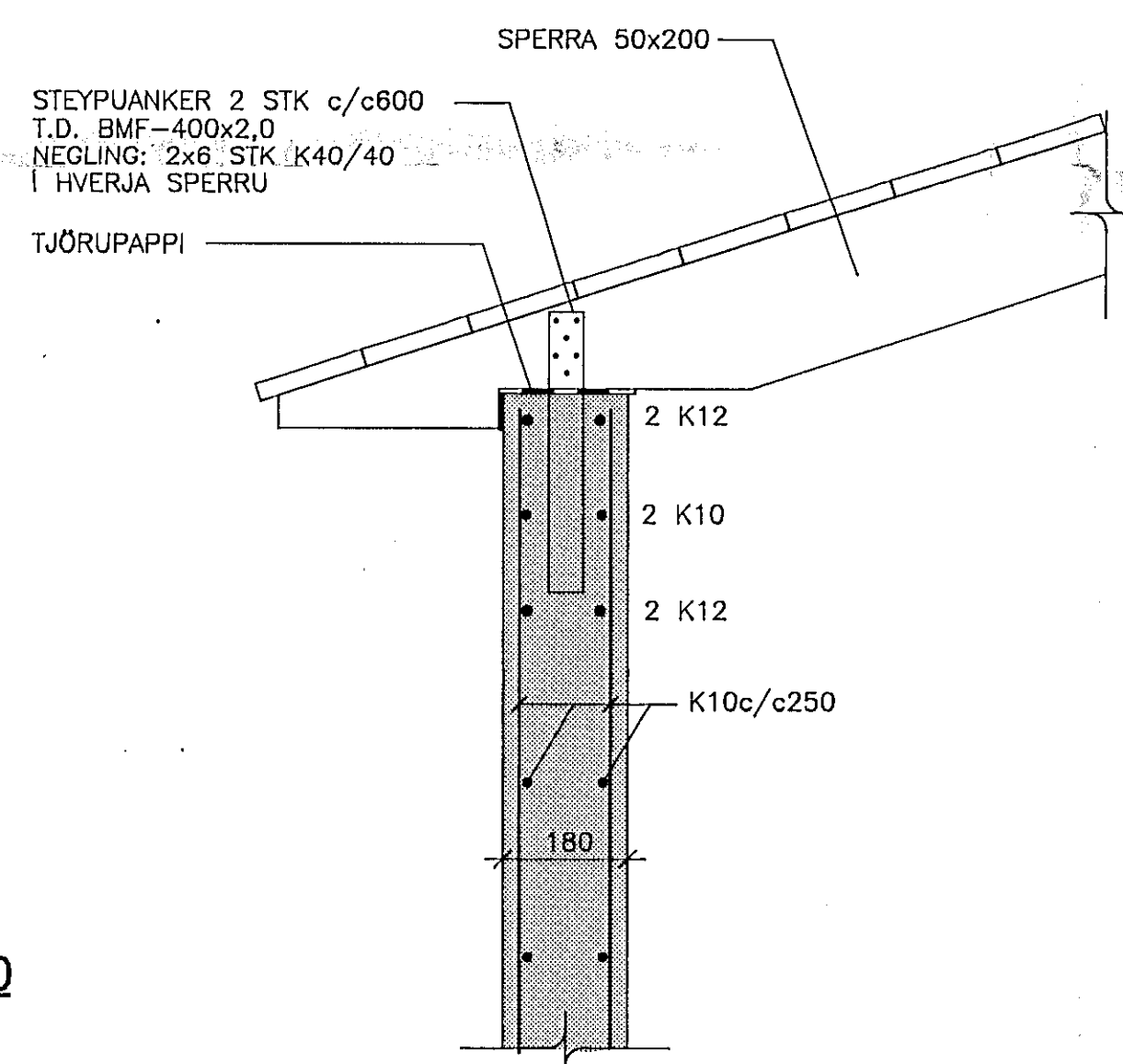
SNID F-F, 1:10



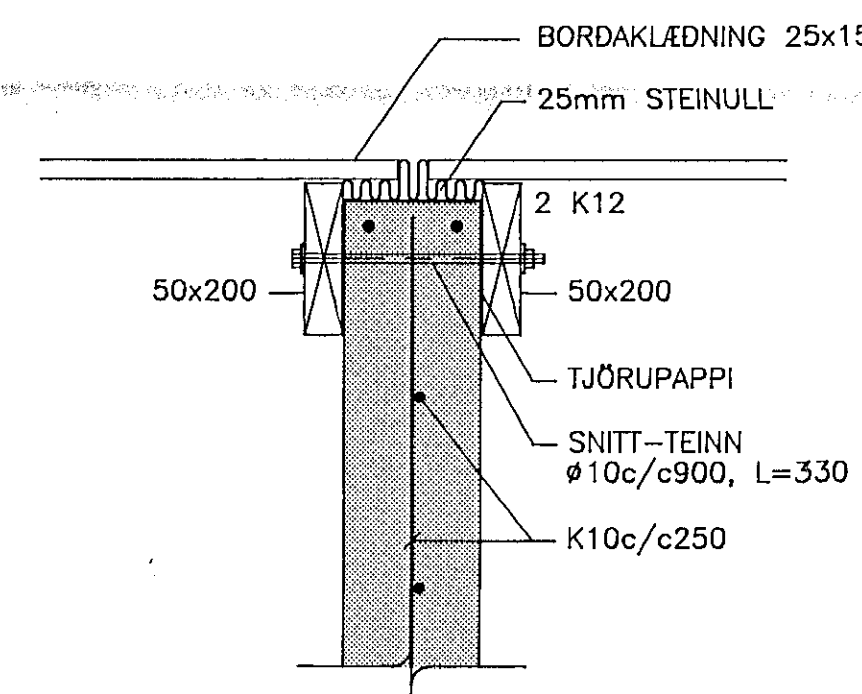
SNID D-D, 1:10



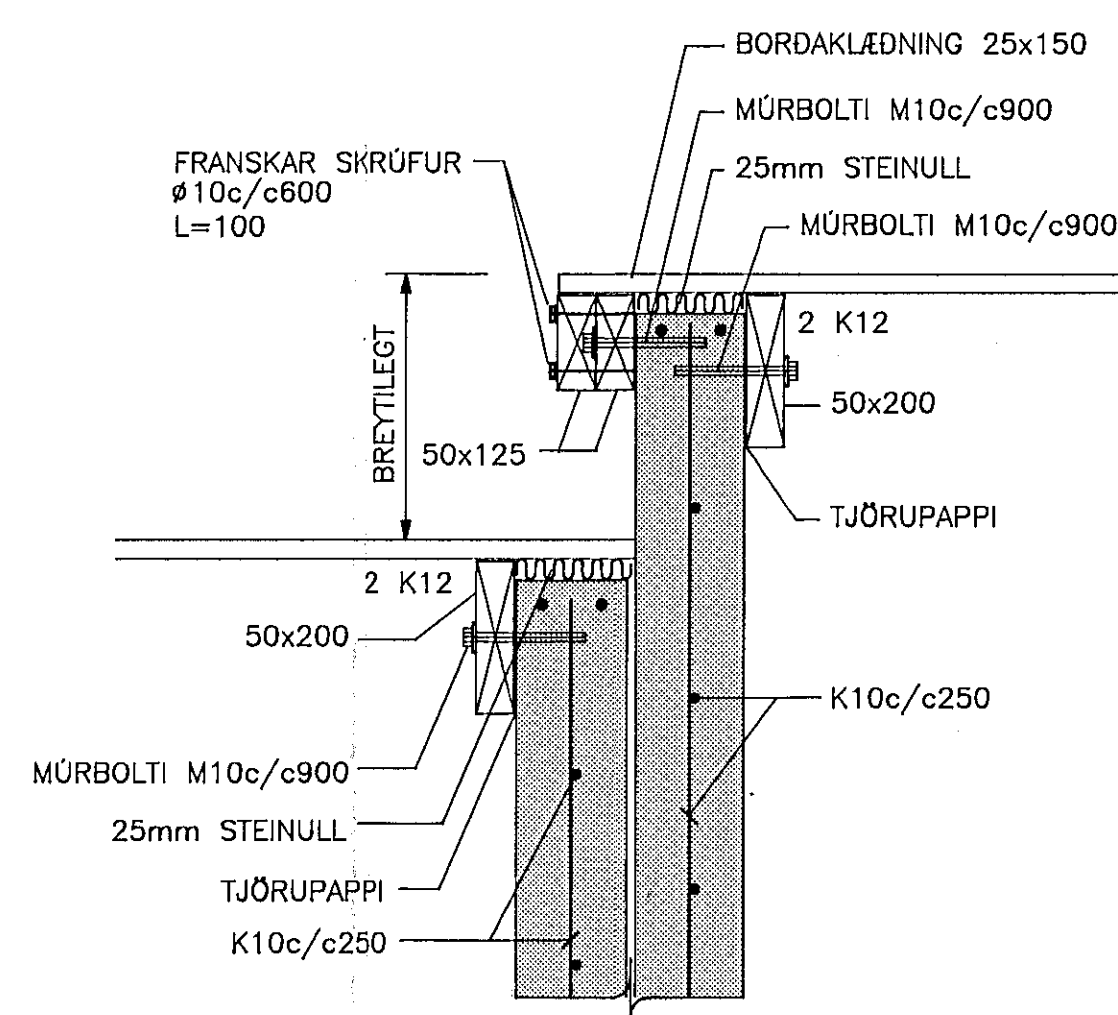
SNID E-E, 1:10



SNID H-H, 1:10

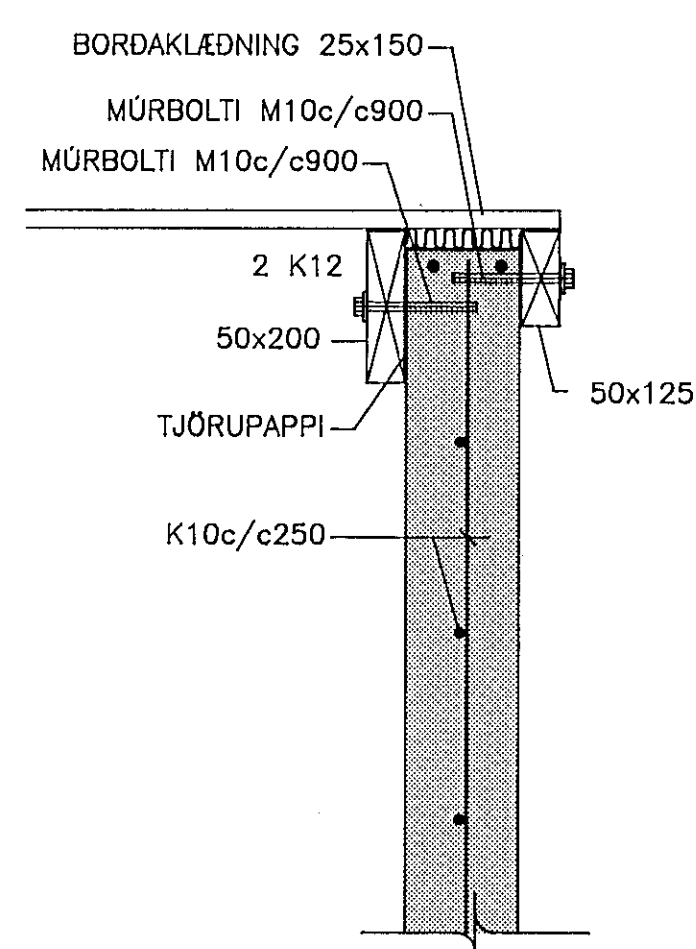


SNID G-G, 1:10



SNID I-I, 1:10

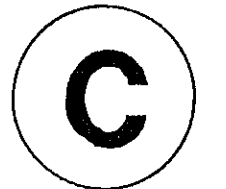
SNID I*-I* (SPEGLIMYND)



19 AUG 1991



SKÝRINGAR SJÁ TEIKN. NR. -141C



hönnun hf Ráðgjafarverkfæðingar FRV · Síðumúla 1 · 108 Reykjavík
Sími (91)84311 · Útbú: Reyðarfjörður · Hvolsvöllur

M.	KLUKKUBERG 27-33, HFJ.	E
H. EMJ		D
T. KaPo		C
Y. RGS		B
G.		A
DAGS	21.06.1991	1:10
SAMP	<i>[Signature]</i>	90329-143C