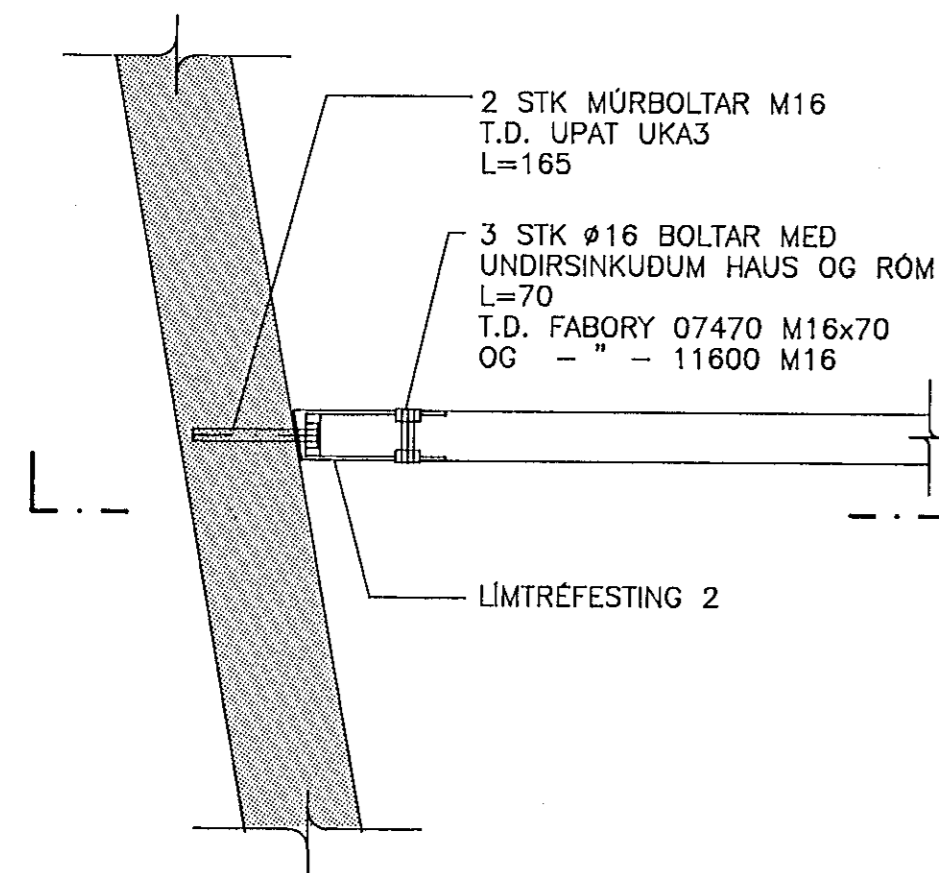
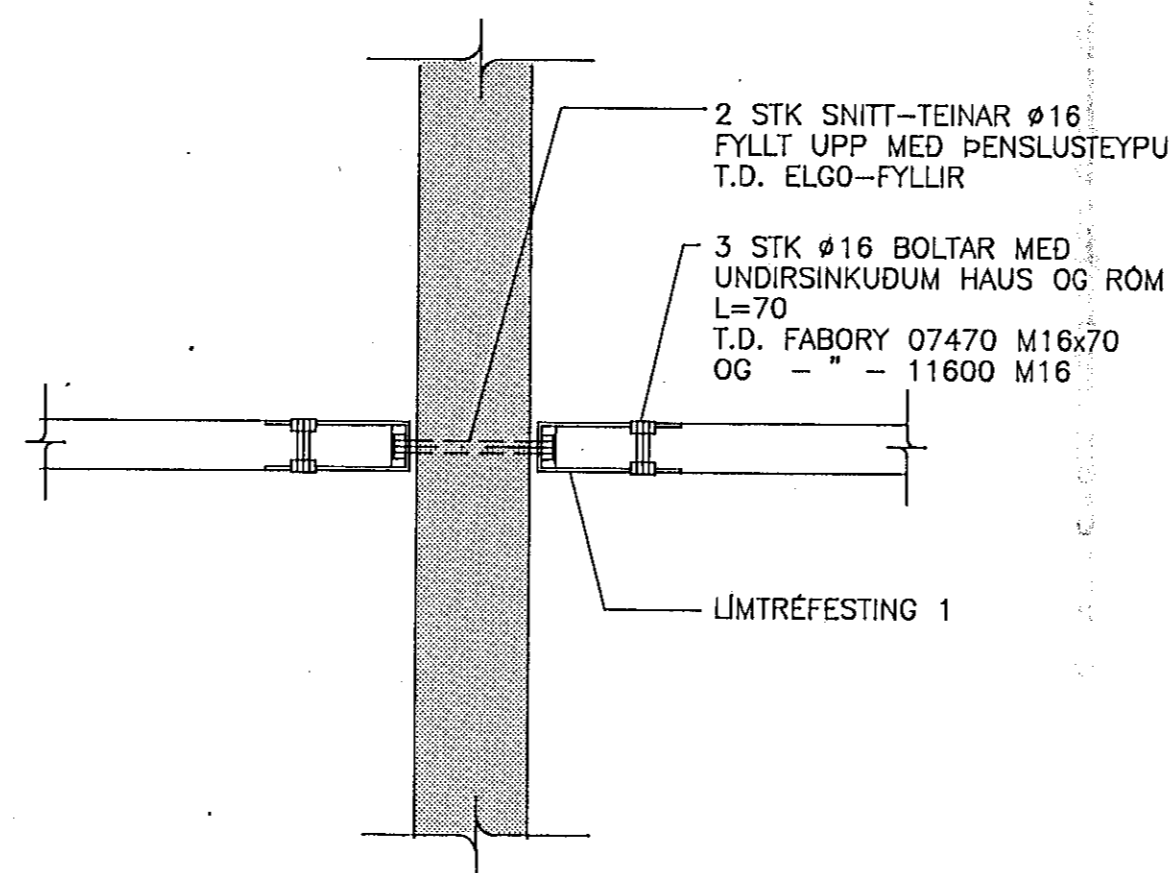


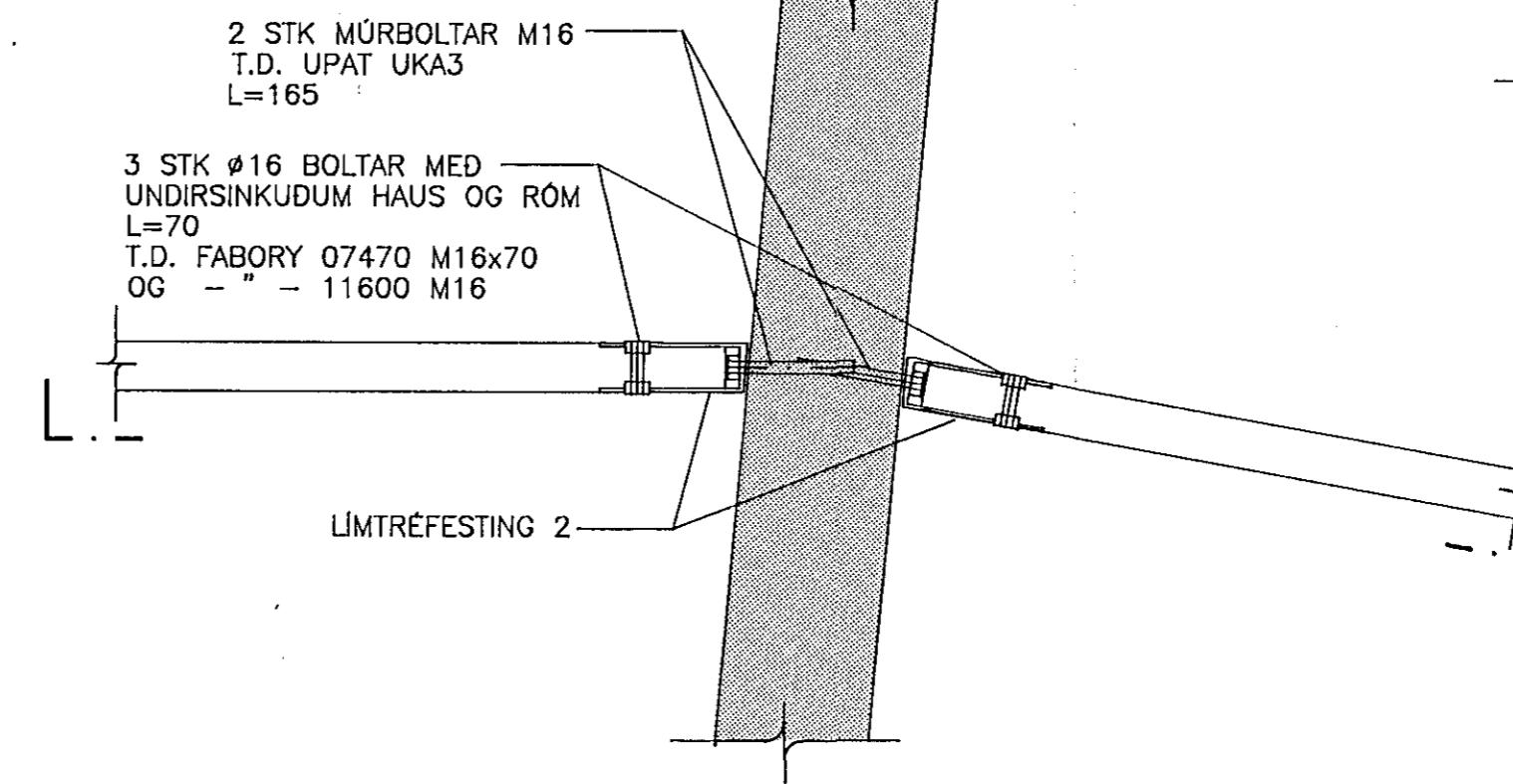
DEILI D-1, 1:10



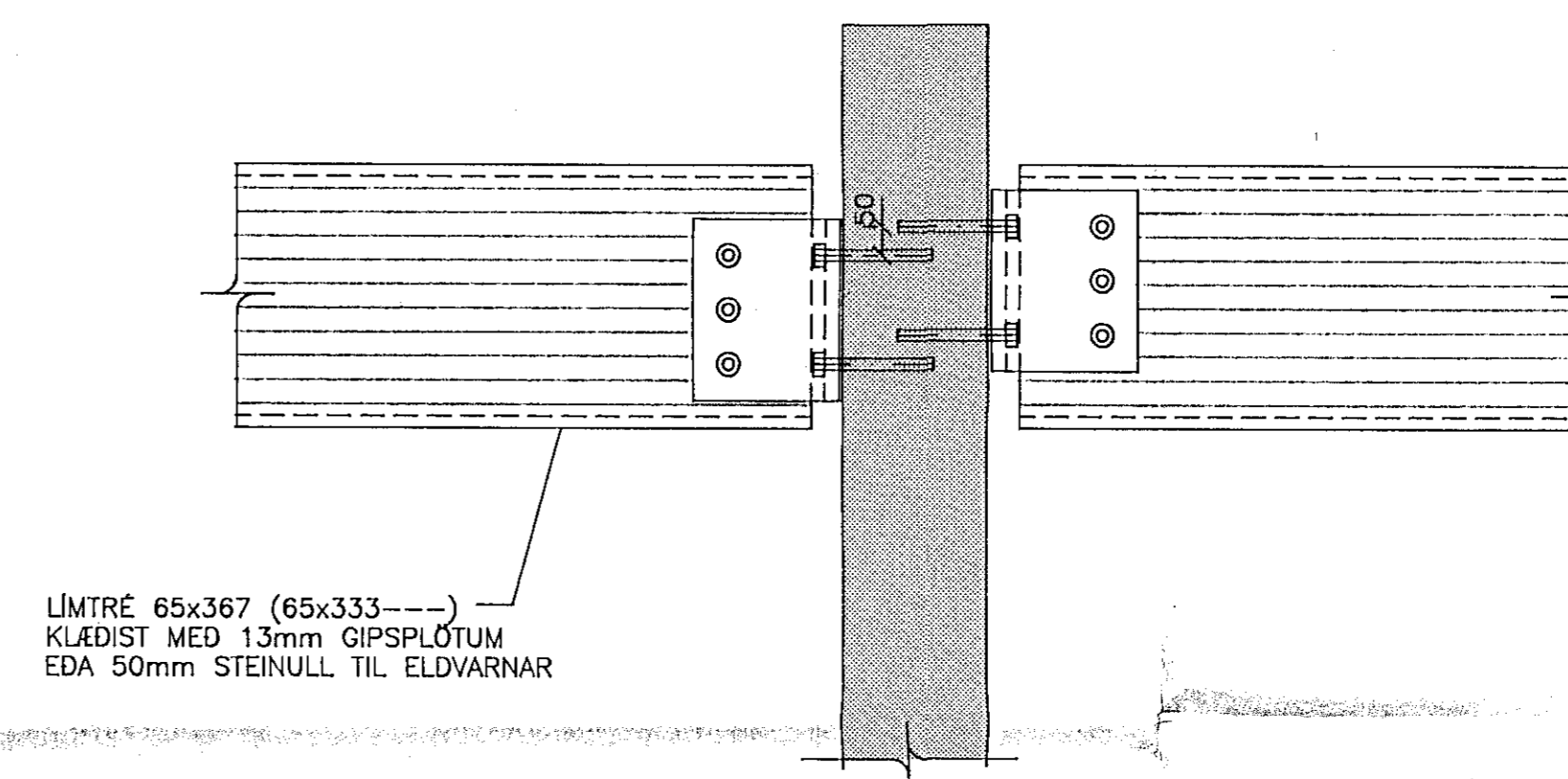
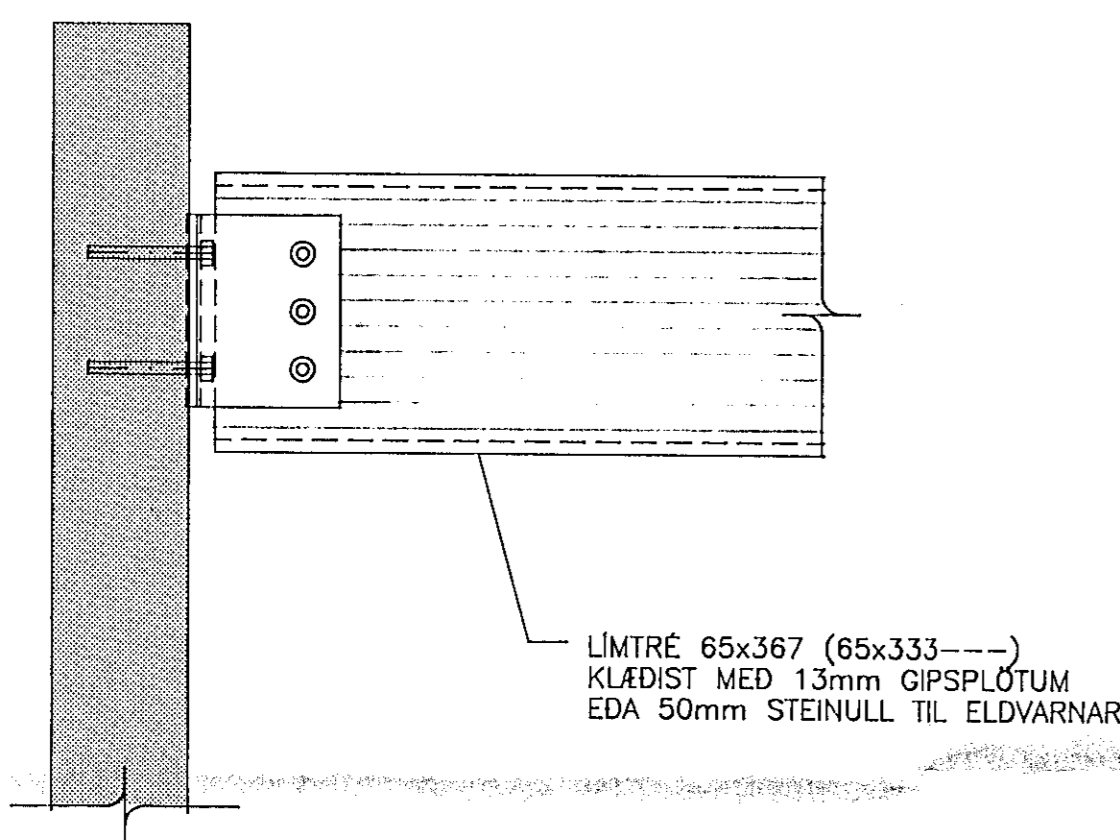
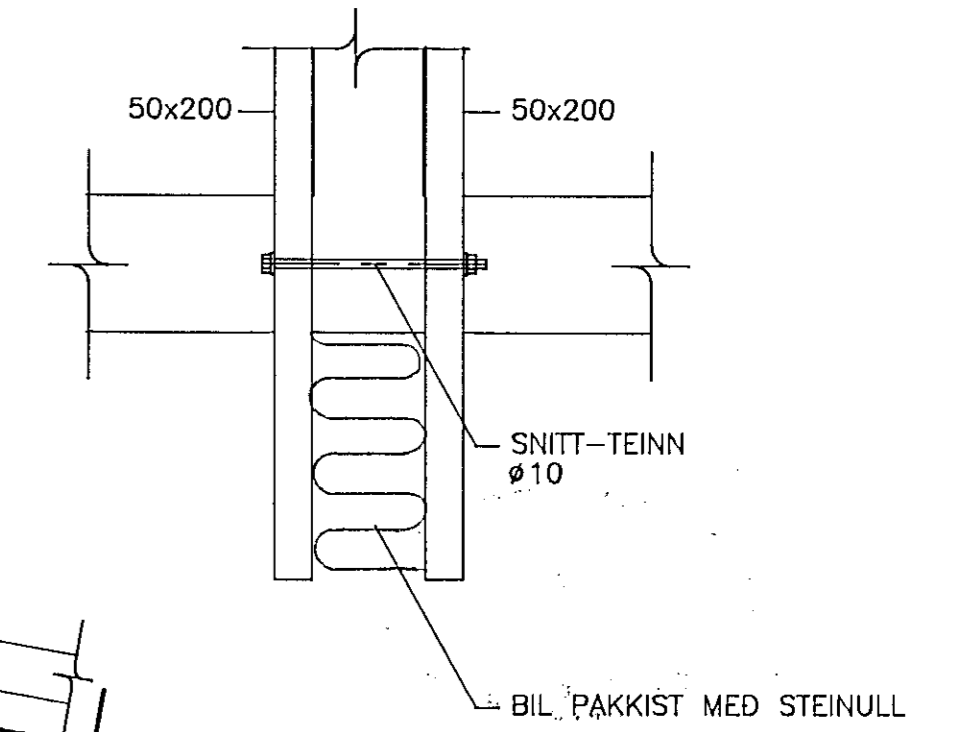
DEILI D-2, 1:10



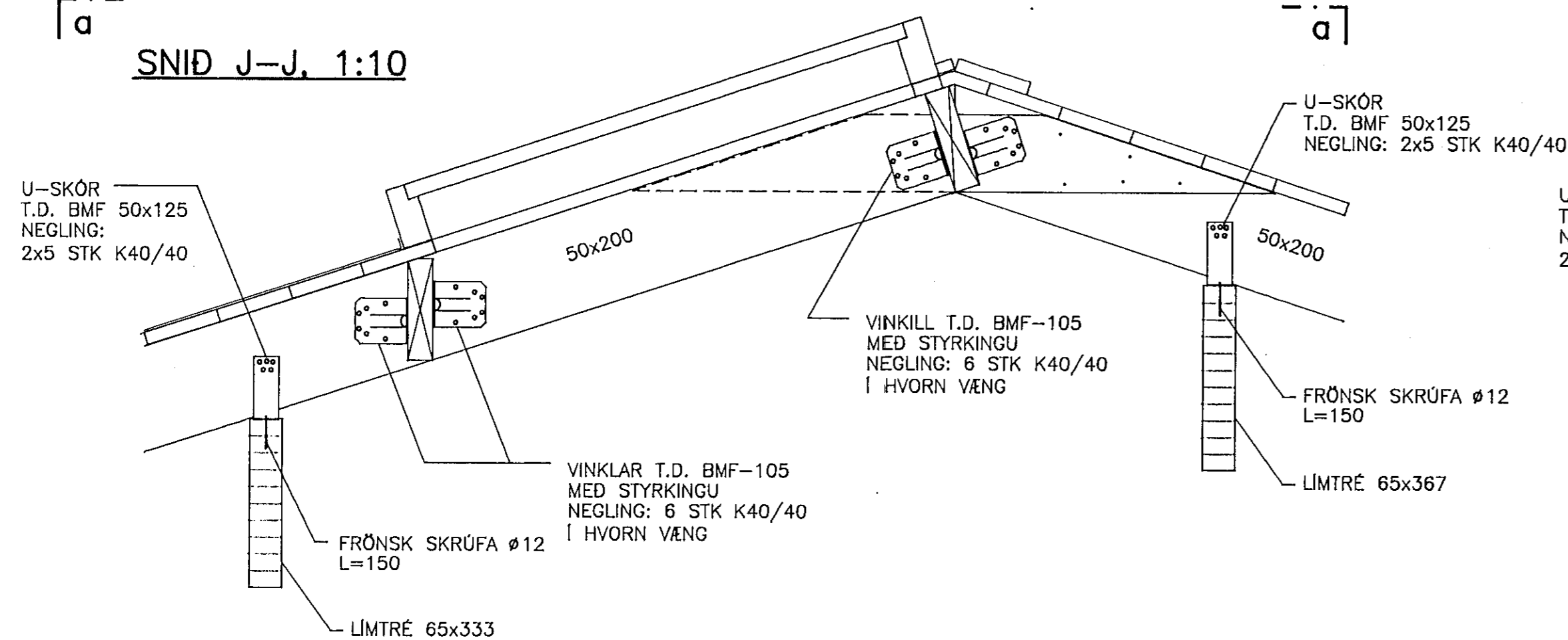
DEILI D-3, 1:10



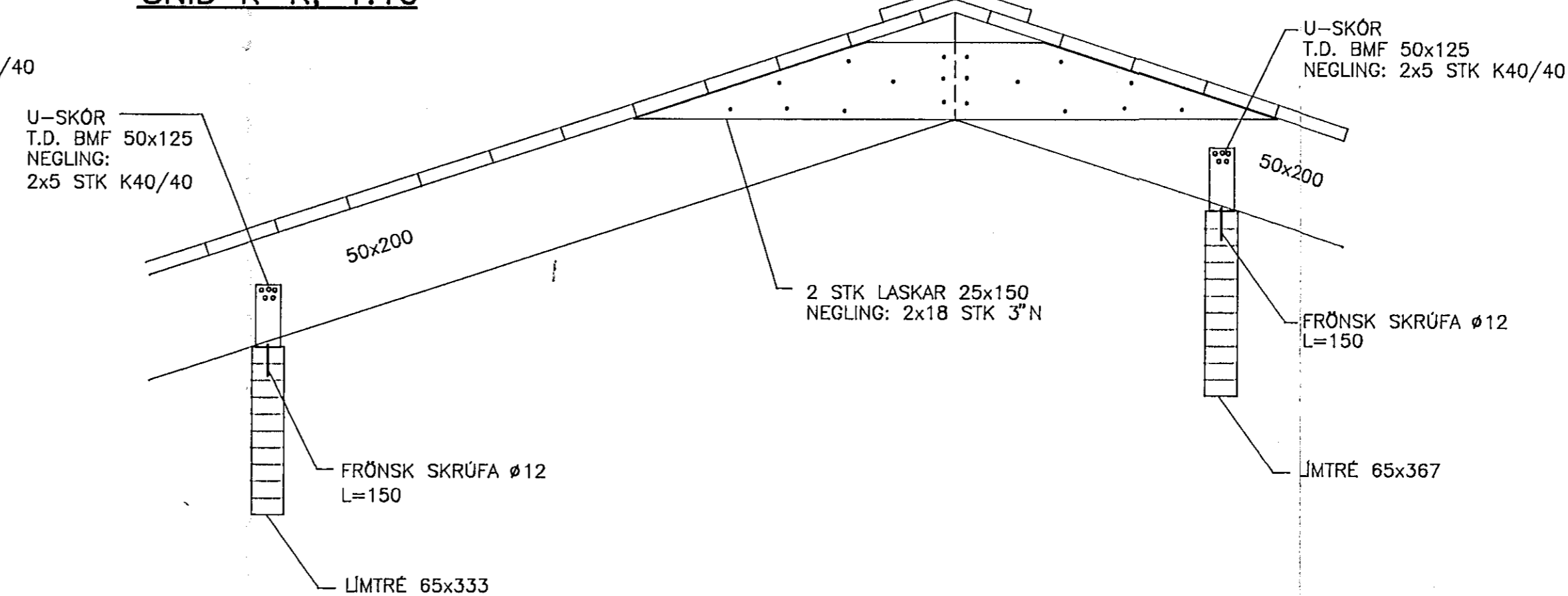
DEILI 4, 1:10



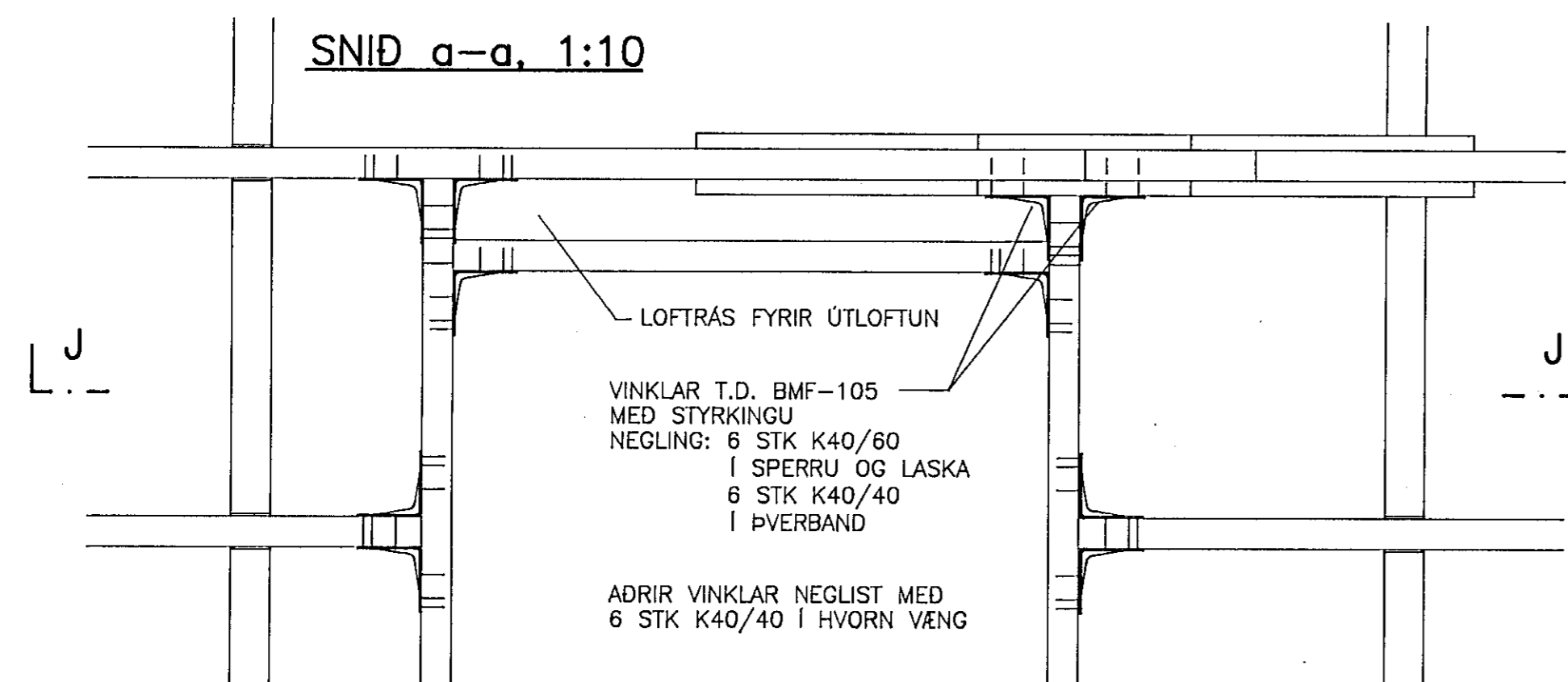
SNID J-J, 1:10



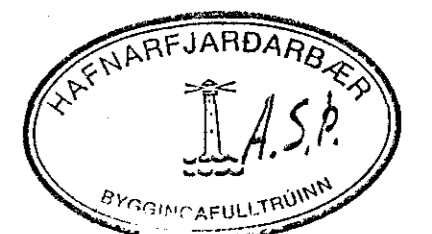
SNID K-K, 1:10



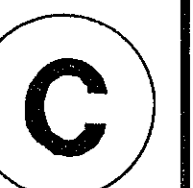
SNID a-a, 1:10



19 AUG 1991



SKÝRINGAR SJÁ TEIKN. NR. -141C



hönnun hf Ráðgjafarverktæðingar FRV - Síðumúla 1 - 108 Reykjavík
Sími (91)84311 · Útbú: Reyðarfjörður · Hvolsvöllur

M.	KLUKKUBERG 27-33, HFJ.	E
H. EMJ		D
T. KaPo	BURDARVIRKI:	C
Y. ROS	VEGGIR 3. HÆÐAR OG ÞAK,	B
G.	DEILI.	A
DAGS	27.06.1991	1:10
90329-144C		