

JARÐVINNA

Úr grunni skal fjarlægja allan lifrenan og leir - kendan jarðveg og fylla í með frostöruggri grús eða hrauni sem skal þjappað.

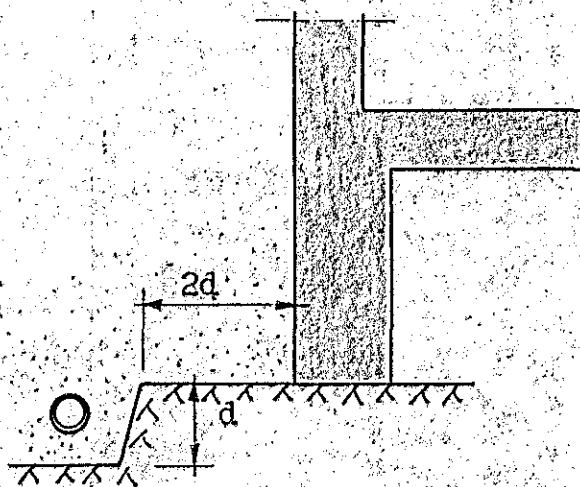
Undir sökklum skal laus jarðvegur hreinsað ur niður á klöpp eða mónellulag.

Á mónellulag sem meyrnað getur í vætu skal steypa þrifalag sem ná skal 15 cm út fyrir sökkla.

SÖKKIAR OG LAGNIR

Sökkulbreiddir miðast við að sökklar séu steypdir á sprunginni klöpp eða mónellu með leyfilegu  $\approx 35 \text{ t/m}^2$ .

Þar sem lagnarskurðir eru djúpri en neðri brún sökkla skal fjarlæg þeirra frá sökkli vera tvö - falt meiri en dýptarmunurinn.



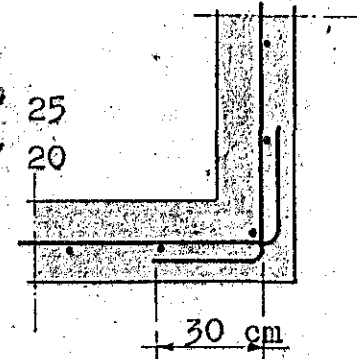
G	skólplögn úr glerjuðum leirpípum
J	biðuðum steypujárnspípum
PVC-St-PEH	steinsteypum pípum þaðaðar asphalt primer EÐA PLASTPÍPUM.
PVC-St-PEH	regnvatnslögn úr steinsteypum pípum EÐA PLASTPÍPUM.
PVC-St-PEH	jarðvatnslögn úr steinsteypum pípum EÐA PLASTP lögð óþökkuð

JÁRNAVINNA

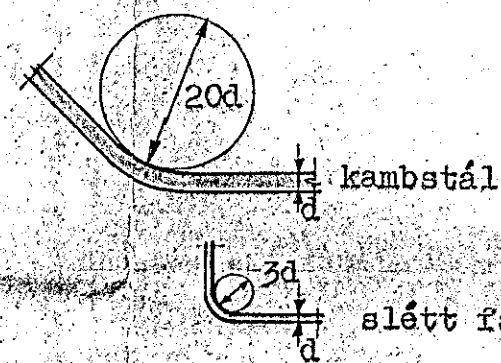
Rifflað kambstál Ks40 táknað með K  
Slétt járn St37 --- R

Allir veggir járnventir með lóðrétt K8 / 25  
lárétt K8 / 20  
kringum glugga og yfir dyrum komi  
2 K 10 nema annars sé getið.  
jarðplötur fárnventar K8 / 30 í kross

járn í plötum --- járn í efri brún plötu  
--- járn í neðri brún plötu  
← járn samsíða þessu lögð fyrst



Beyging járna



Skeytilengdir járna

K8	35 cm
K10	45 cm
K12	50 cm
K16	65 cm
K20	80 cm

STEYFUVINNA

Steypuflokkar S80 þrifalag undir sökkla  
S200 sökklar, jarðplötur og veggir  
S250 öll önnur steypa

Loftblendi í steypu 4 - 5 %

Sigmál steypu mest 9 cm

Alla steypu skal vibrera við niðurlögn

Steypulag utan á járnnum:

innan húss	plötur og veggir	1,0 cm
	bitar	1,5 cm
	súlur	2,5 cm
utan húss	plötur og veggir	2,0 cm
	bitar og súlur	2,5 cm

ÞAKVIÐIR

Alla þakviði skal fúaverja Exterior Solignum

Sperruefni 2"x8"

Stólur og fótstykki 2"x4"

Girði saumur og boltar skulu vera úr galvaniseraðu efni

STÁBITAR

Efni St37

Allt stál skal ryðhreinsa og tvímála ryðvarnarmálningu.

