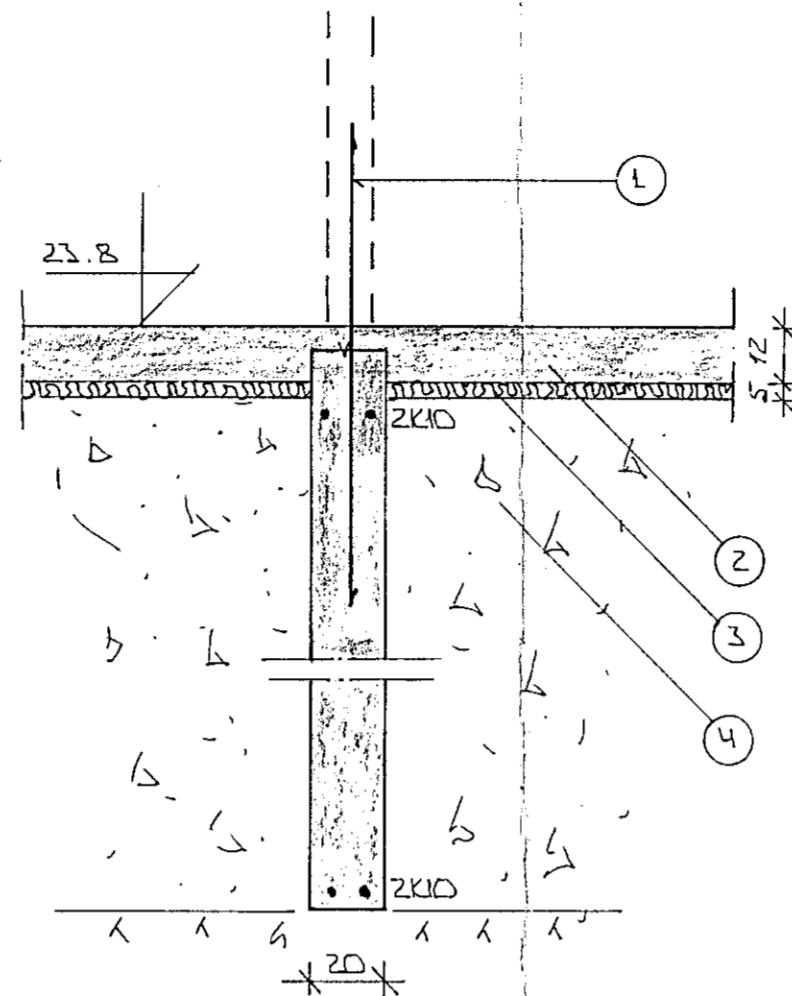
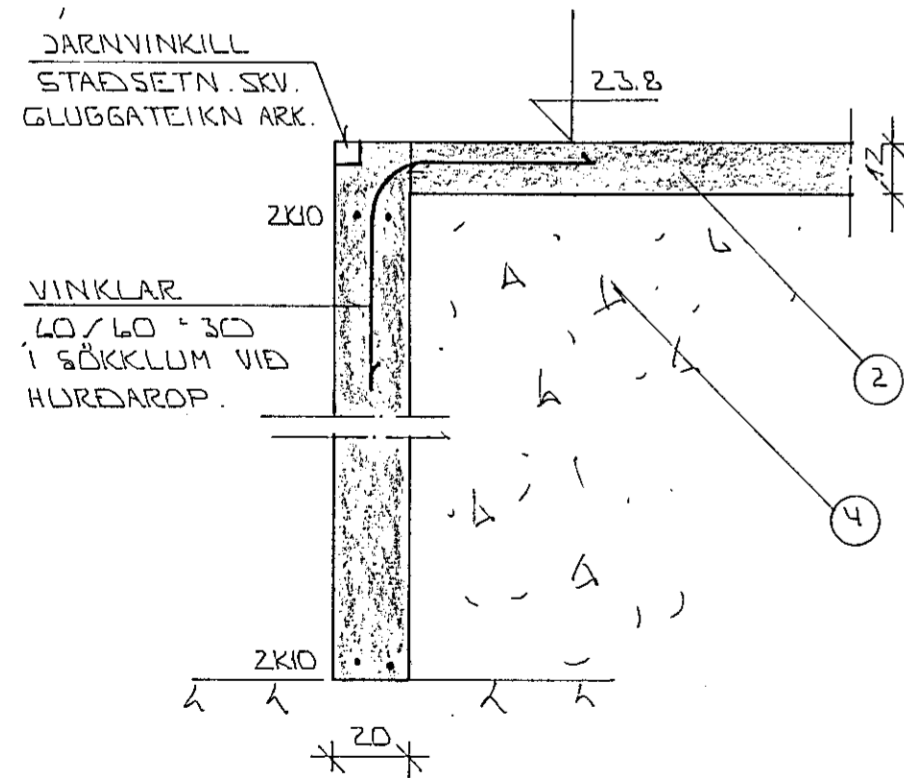


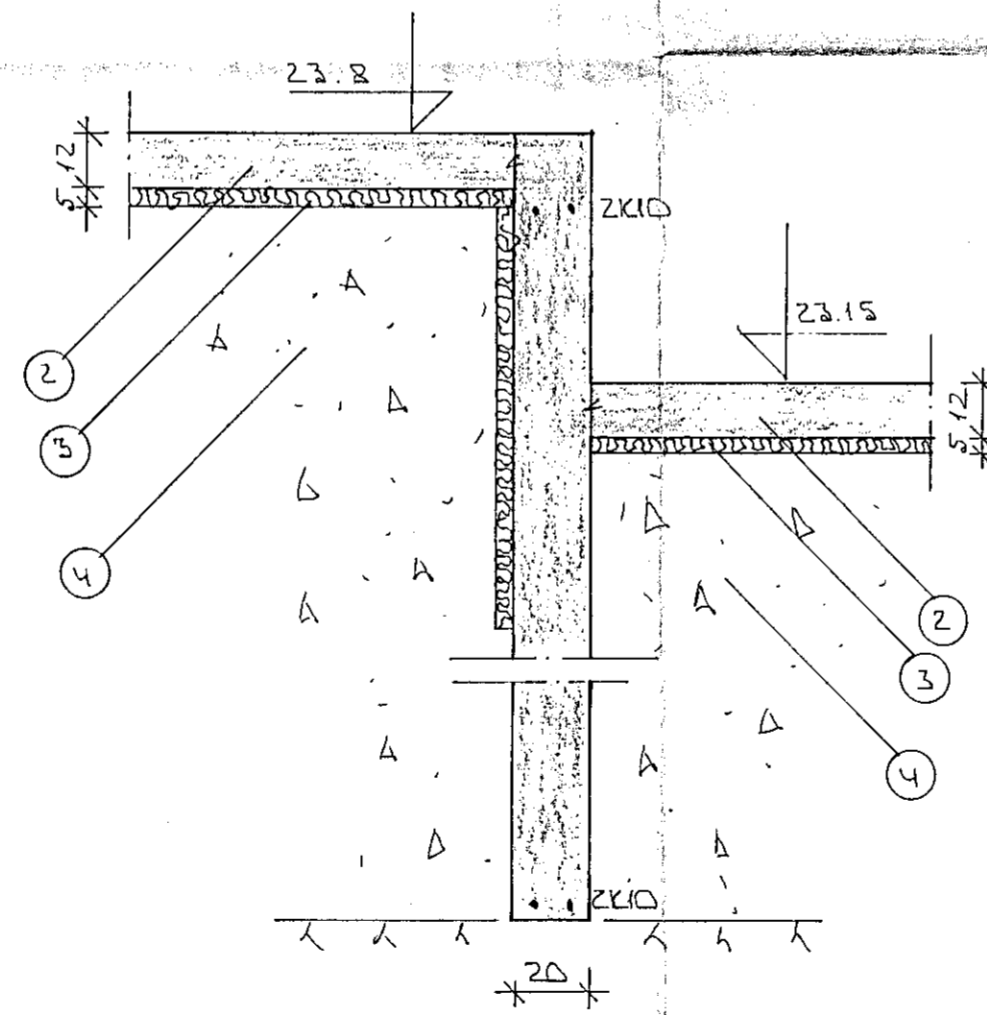
SNID 1 · 1:20



SNID 3 · 1:20



SNID 2 · 1:20



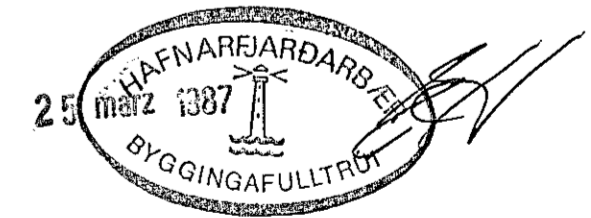
SNID 4 · 1:20

SKÝRINGAR:

- ① — TENGIÐJÄRN K10 °30 L=120 CM OG STANDI AMK. 50 CM YFIR PLÖTU.
- ② — 50 MM. PVC EINANGRÚN HARÐPRESSUÐ F.E. 25-30 KG/M³ EINANGRÚNIN NÁI AMK. 50 CM NIÐUR FYRIR PLÖTU Á ÚTVEGGJUM.
- ③ — 12 CM ÓJÄRNSÉNT PLATA.
- ④ — GRÚSAR- EÐA HRAUNFYLING FROSTFRÍ OG ÞJAPPIST Í LÖGUM MED TITRAÞÖPPU. LAGFYKKT RÆÐIST AF STÆRD ÞÖPPUNNA.

2K10 EFST OG NEDST Í SÖKKULVEGGJUM. JÄRNIN SÉLU SAMFELLD OG HEIL UM HORN.
 VID SAMSKYFTI SKULU ÞAU SKEITT AMK. SEM SVARAR SKEJTILENGD. ATHYGLI ER VAKIN Á ÁKVEÐLUM RAFVEITU UM SAMTENGINGU NEDRI SÖKKULJÄRNNA. SÁ TEIKNINGU KAFLAGNAHÖNNUDA.

ALMENNAR SKÝRINGAR SÁ BL. NR. 1-01
 GRUNNMYND UNDIRST. SÁ BL. NR. 1-02



BR.NR.	DAGS	EDLI BREVTINGAR	SIGN.
KVISTABERG 17 HAFNARFIREI			DAGS. MARS' 87.
SNID 1 UNDIRSTÖÐUR.			HANNAÐ
MÆLIKV.			TEIKNADY
SIGURÐUR ÞORLEIFSSON TEKNIFRÆÐINGUR F.T.F.I.			VERK NR. 8712
STRANDGÖTU 11 HAFNARFIREI SÍMI 54751			BLAD NR. 1-03.