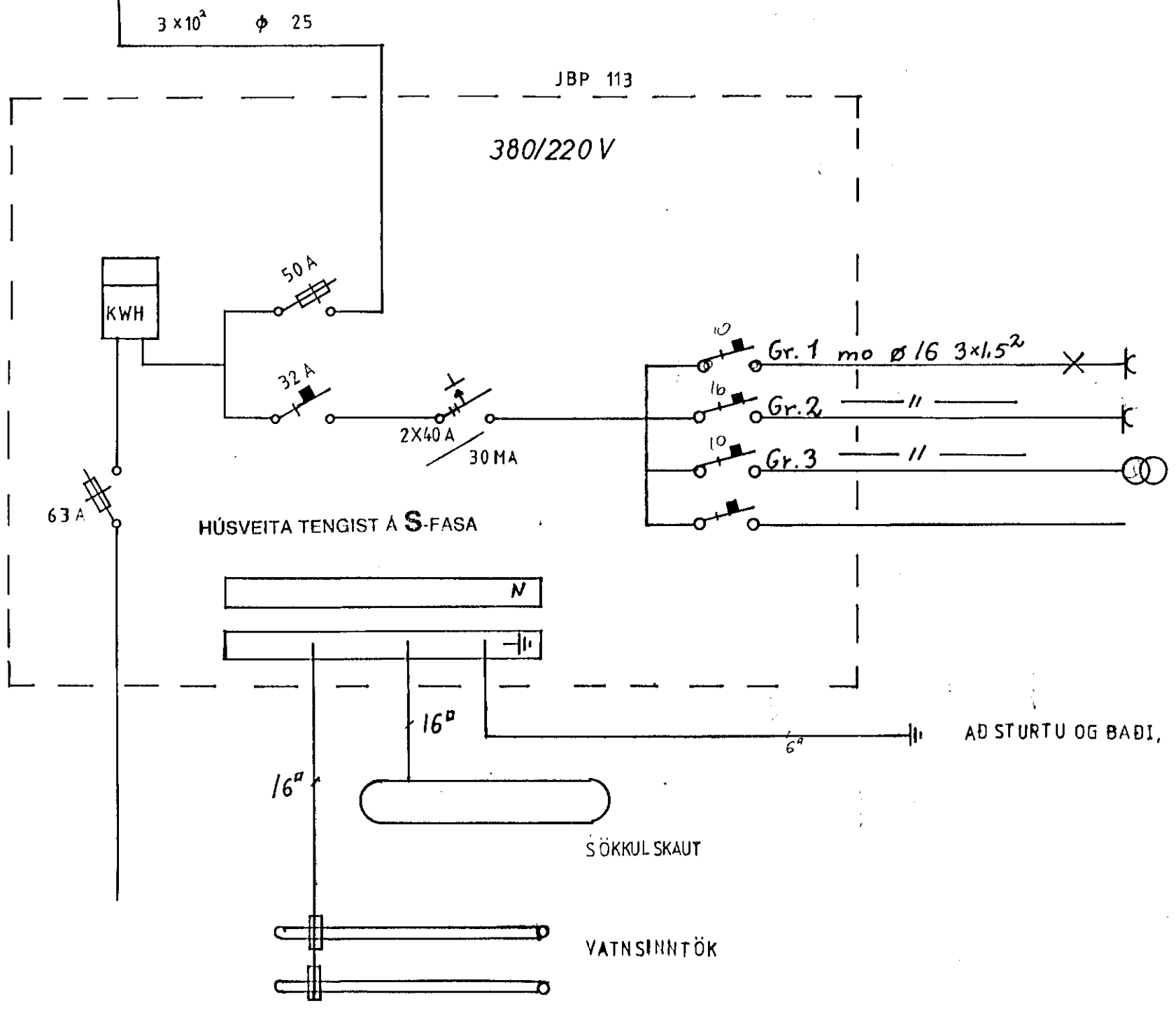
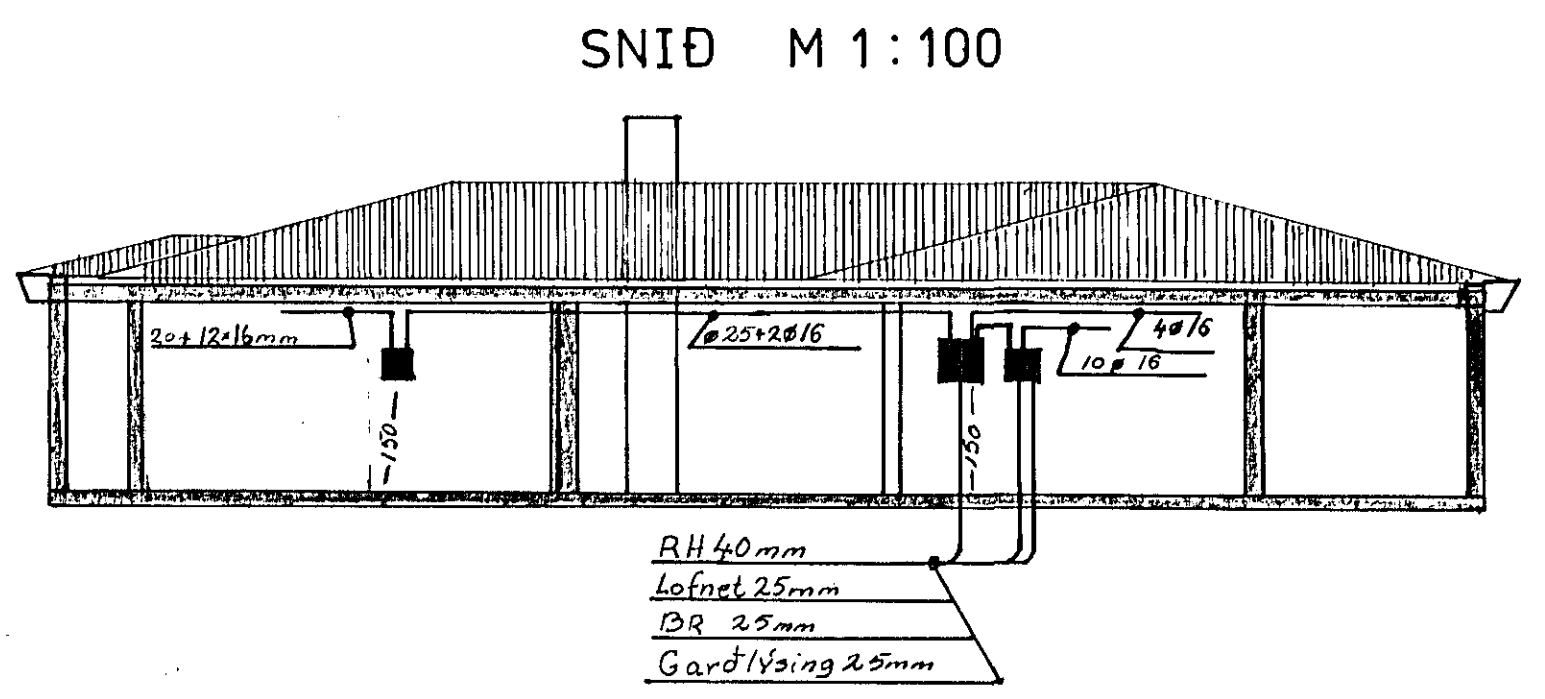
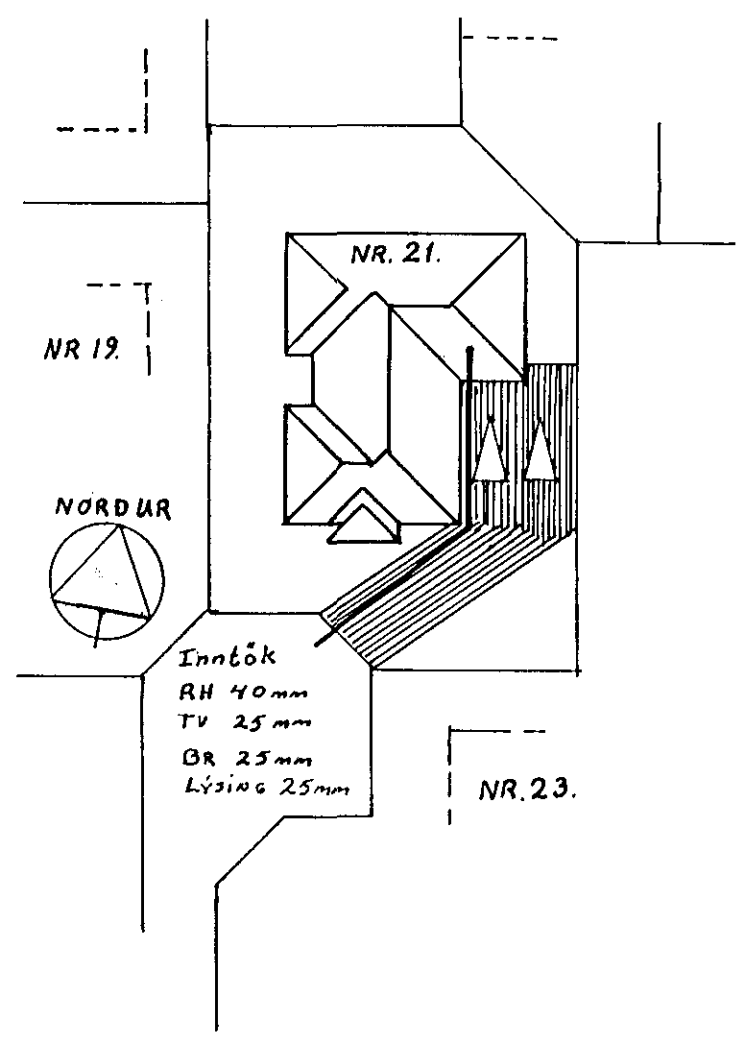


ÞVOTTAHÚS, WC, ANDDYRI, ÚTILJÓS.
 BARNHERB., HJÓNHERB.
 BARNHERB., BAÐ.
 GANGUR, FJÖLSKYLDA.
 ARINSTOFA.
 STOFA, BORDSTOFA.
 ELDHÚS.
 OFN
 UPPÞVOTTAVÉL.
 ÞVOTTAVÉL.
 ÞURRKARI.
 ÖRBYLGUOFN.
 TENGILL ÞVOTTAHÚSI
 ELDAVÉL.



BILGEYMSLA.
 TENGILL BILGEYMSLU.
 DYRASIMI.

AFSTÖÐUMYND M 1:500



Dags.:	Hann./teikn. Þórir Úlfars. Yfirfarid:	Samp.:	M.kv.:
Heiti: KVISTABERG 21 EINLÍNUMYND, AFSTÖÐUMYND, SNID.			Kemur í stað: Nr.: 2 AF2
Tilvísun:	Útreikn.:	Þórir Úlfarsson S: 53904	