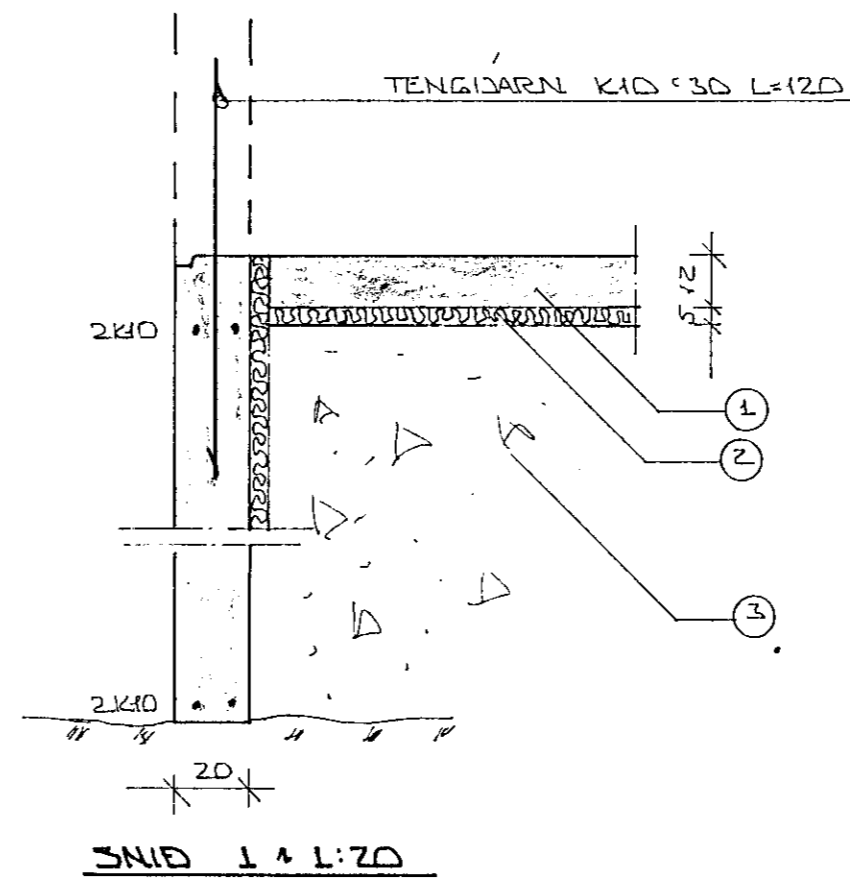
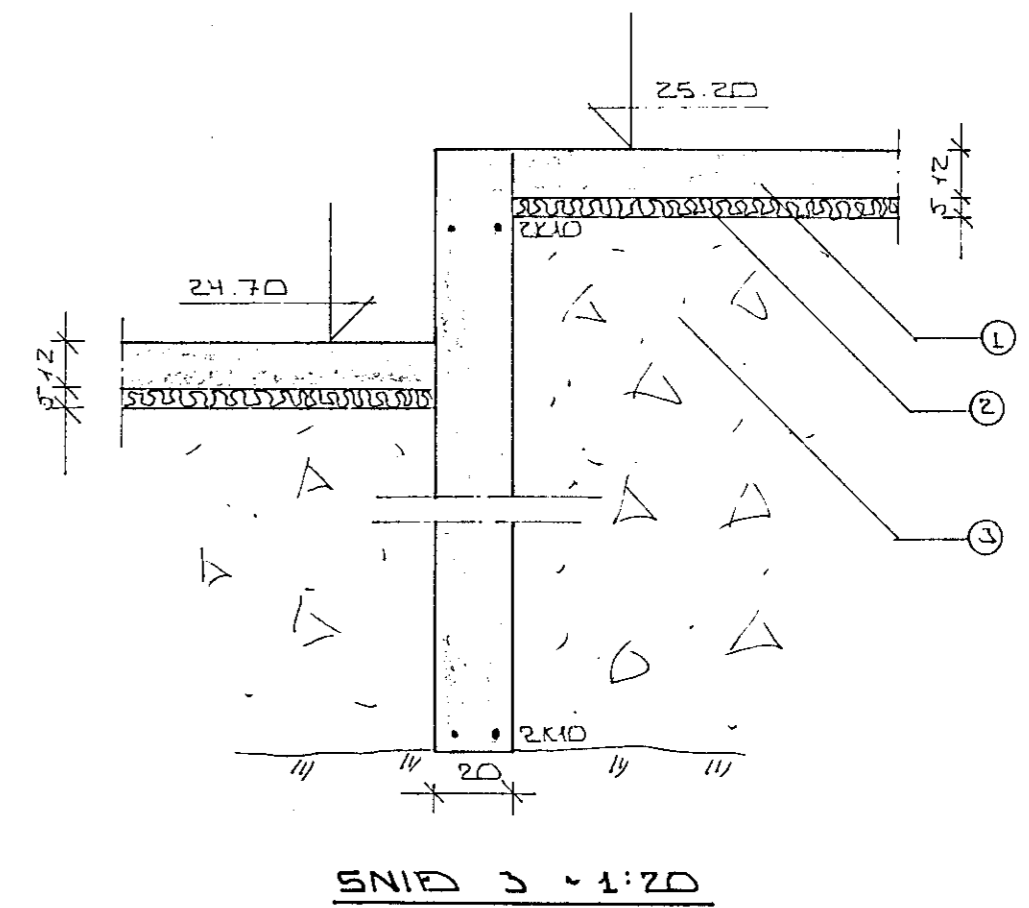


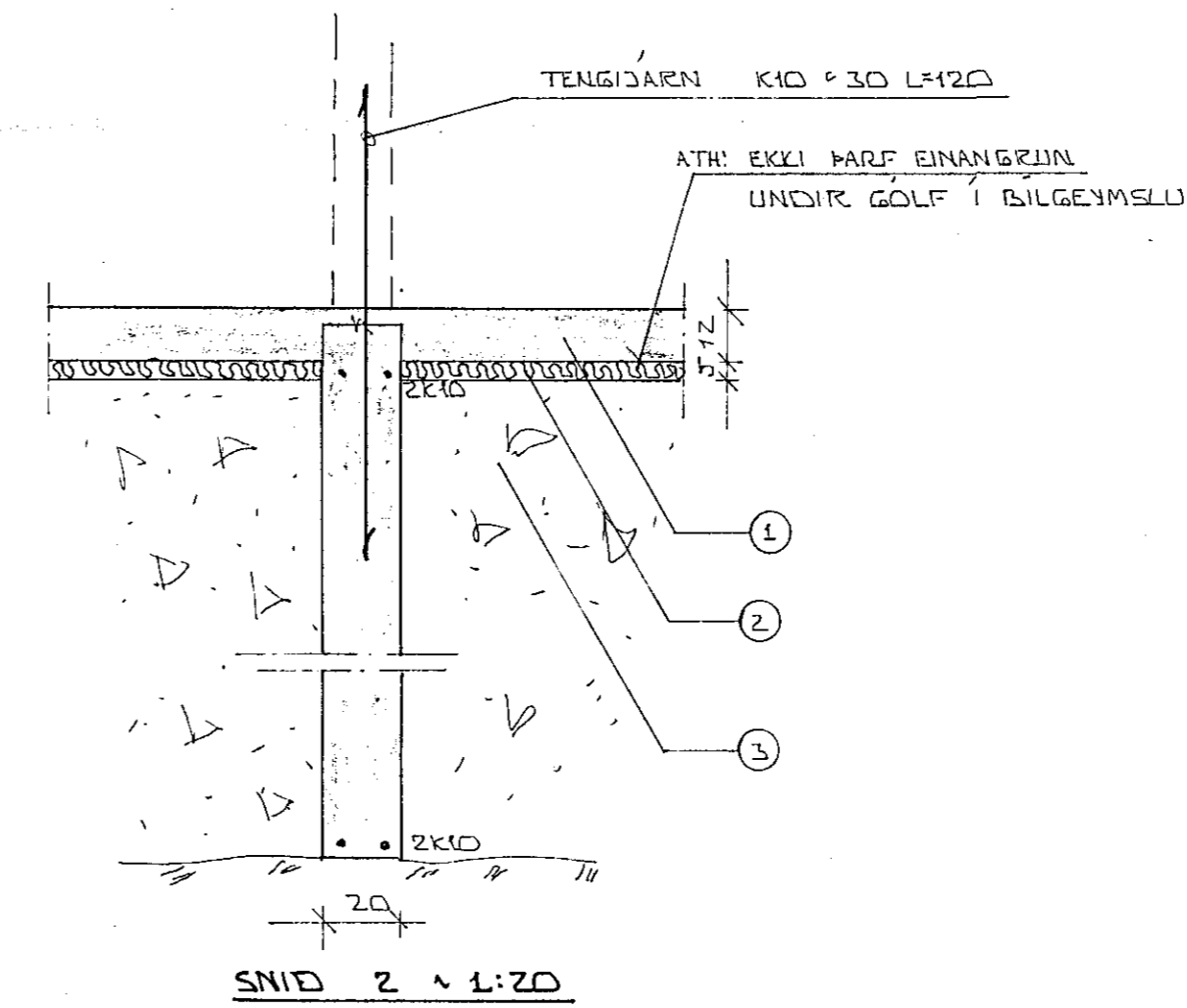
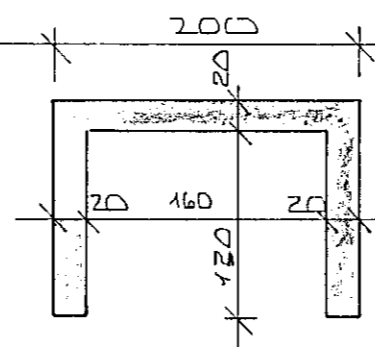
GRUNNMYND 1:50



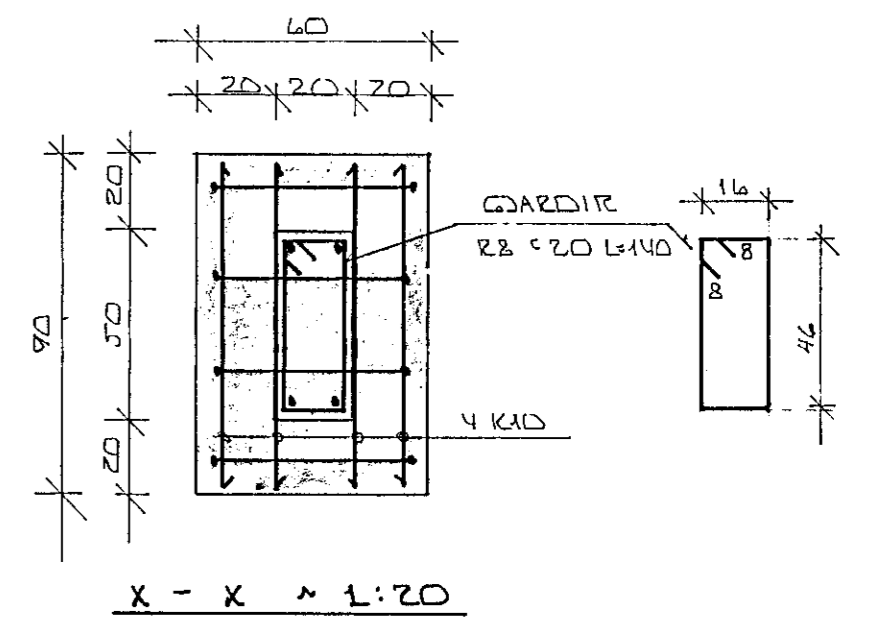
SNID 1 1:20



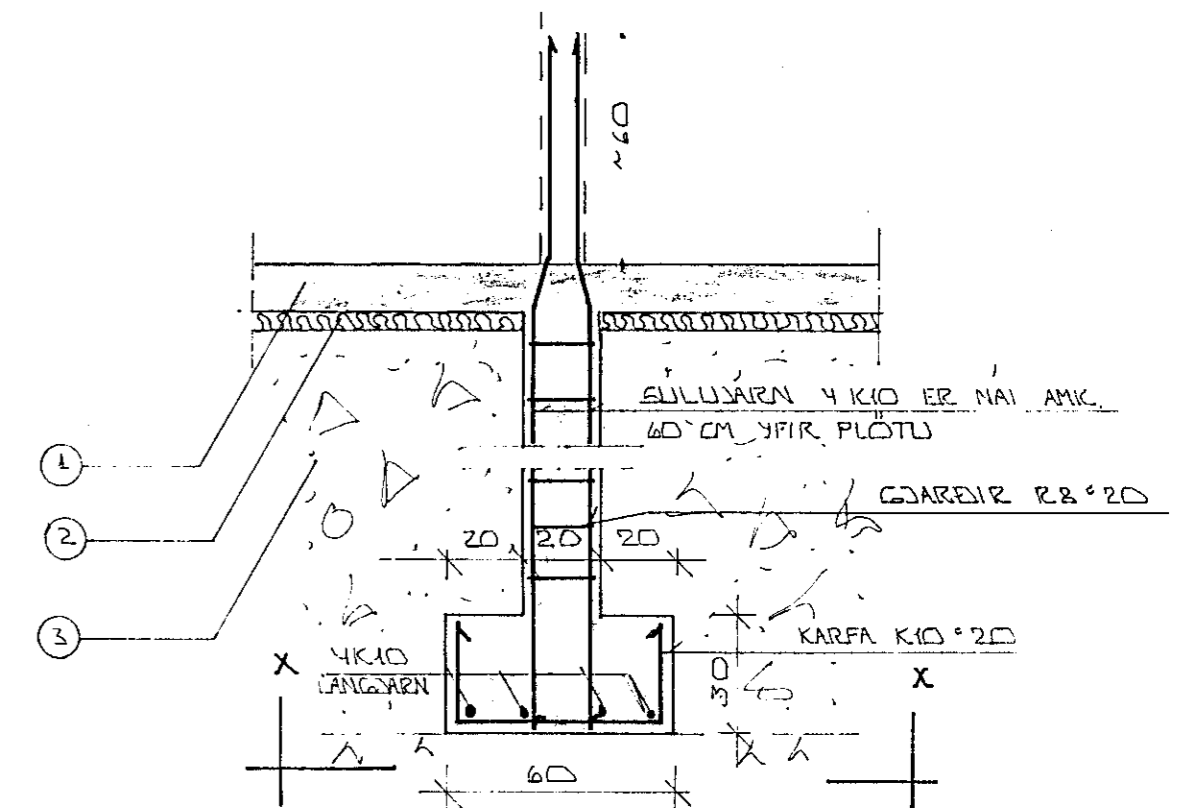
SNID 3 1:20



SNID 2 1:20



SNID 4 1:20



SNID 4 1:20

SKÝRINGAR.

ALMENNAR SKÝRINGAR SJA BL. NR. 101

- 1 12 CM GJARNBENT PLATA.
- 2 5CM PVC EINANGRÚN HANÐPRESSUÐ 25 KG/M² EINANGRÚN NÁL 50 CM NIÐUR Á UMVEGGI UNDIRSTÖÐU
- 3 GRÚS- Eða HVAUNFILLING. INN Í UNDIRSTÖÐUR KOMU FILLING FRÓSTFRI ER ÞÓPPIST Í LÖGUM.

EFST OG NEÐST Í SÖKIKLUM KOMU 2X10 Eða SKJÚL VERA HBL OG SAM-PELLO OG Í SKENTUM SKULU ÞÁ SKOTAST AMK. SKENTILINGU.



BR.NR.	DAGS	EDLI BREYTINGAR	SIGN.
KJISTABERG 21 HAFNARFJEDI			DAGS JÚNÍ '85
UNDIRSTÖÐUR - GRUNNMYND OG SNID			TEIKNAD
MÁLKV. 1:50 & 1:20			VERK NR. 8517
SIGURÐUR ÞORLEIFSSON TEIKNIFRÉBINGUR F.T.F.I.			BLADNR.
STRANDGÖTU 11 HAFNARFJEDI SÍMI 54751			1-02