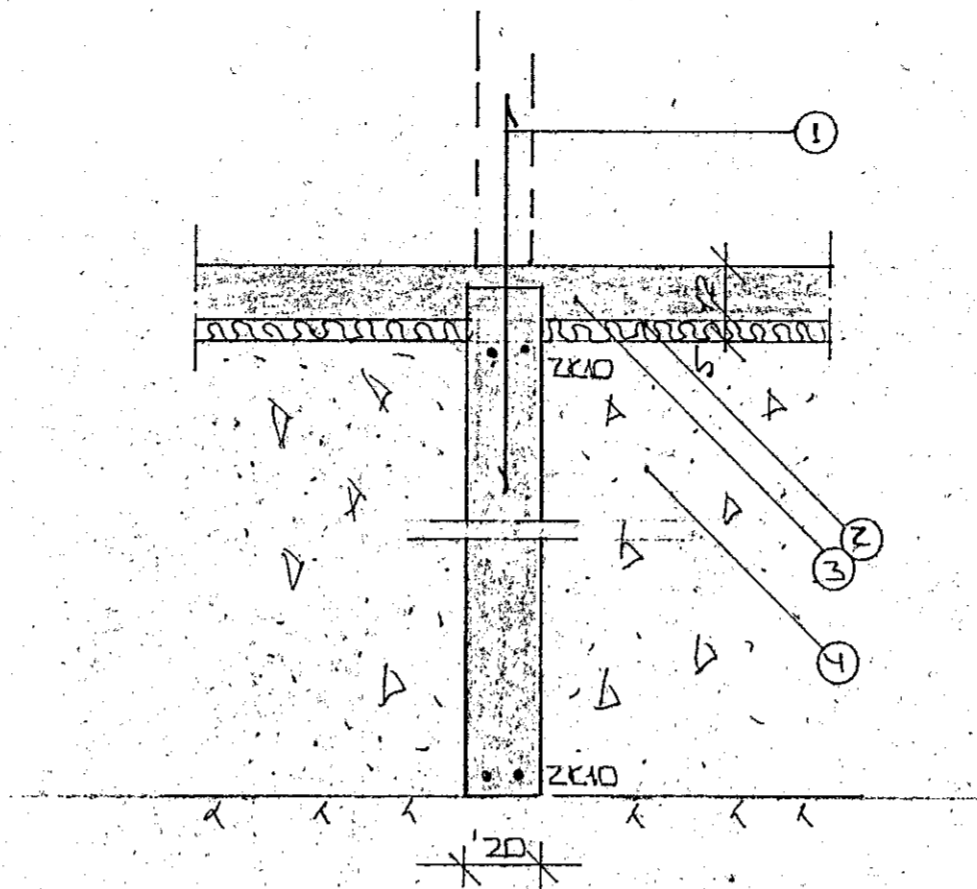
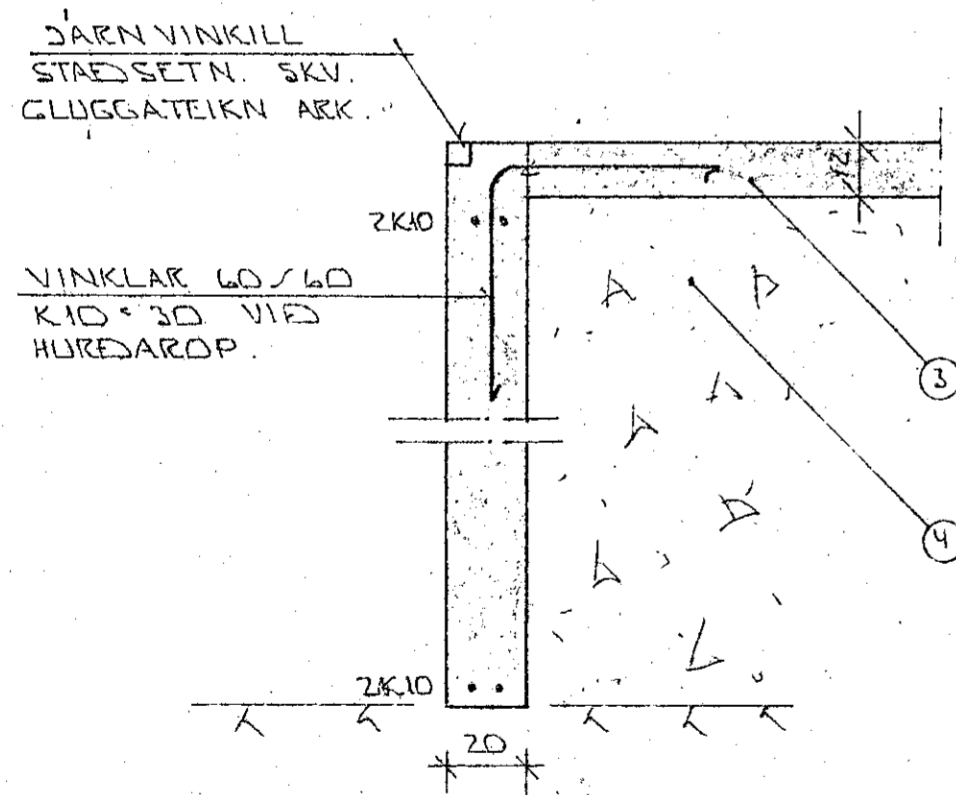


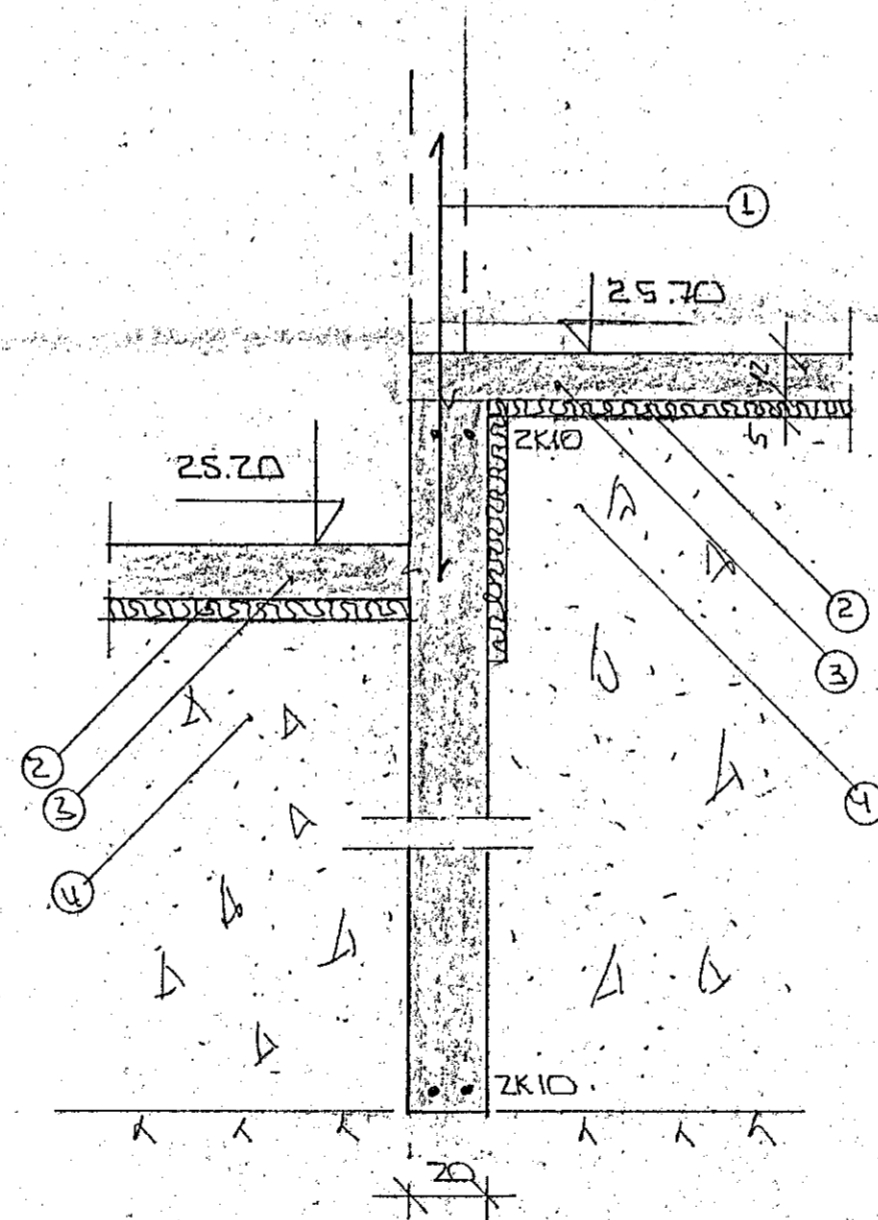
SNID 1 Í ÚTVEGGI 1:20



SNID 3 Í MILLIVEGG 1:20



SNID 2 Í HURDAROP Á BÍLG. 1:20



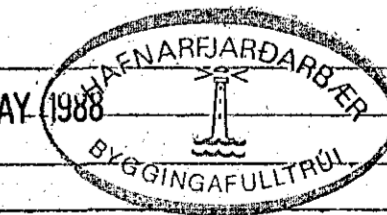
SNID 4 Í VEGG Í STOFU 1:20

SKYRINGAR

- ① — TENGISJARN K10 ° 30 L:120 OG STANDI AMK. 50 CM YFIR PLOTU.
- ② — 50 MM PVC EINANGRUNN HARDPRESSUÐ P.E. 25 - 30 KG/M³. EINANGRUNIN NAI AMK. 50 CM. NIÐUR FYRIR PLOTU Á ÚTVEGGJUM.
- ③ — 12 CM ÓJARNBENT PLATA.
- ④ — GRÚSAR EÐA HRAUNFYLLING, FROSTFRÚ OG ÞJAPPIST Í LÖGUM MED TITRANÓPPLU. LAGHYKKI RADIST AF STÆRD ÞJÓPPLUNNAR.

2x10 EFST OG NEÐST Í SÖRKULVEGGJUM. JÄRNIN SEU SAMFELD OG HEIL UM HORN VÍÐ SAMSEYTTI SKULLU ÞÁLI SKEITT AMK. SEM SVARAR SKENTILENGD ATHYGLI ER VAKIN Á ÁKVÆÐUM RAFVEITU UM SAMTENGINGU NEÐRI SÖRKULJÄRNA. SJÁ TEIKNINGU RAFLAGNAHÖNNUDA. ALMENNAR SKYRINGAR SJÁ BL. NR. 1-01.

30. MAY 1988



BR. NR.	DAGS	EDLI Breytingar	SIGN.
KVISTABERG 23 HAFNARFIREÐI			DAGS. MAI '88
SNID 1 UNDIRSTÖÐUR.			HAUNAS
MÆLIKV. 1:20			TEIKNAD
SIGURÐUR ÞORLEIFSSON TEKNIFRÆÐINGUR F.T.F.I.			VERK NR. 8821
STRANDBÓTU 11 HAFNARFIREÐI SÍMI 54751			BLÁÐ NR. 1-03