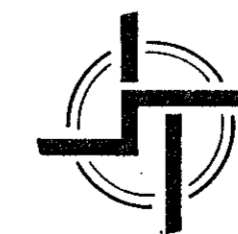
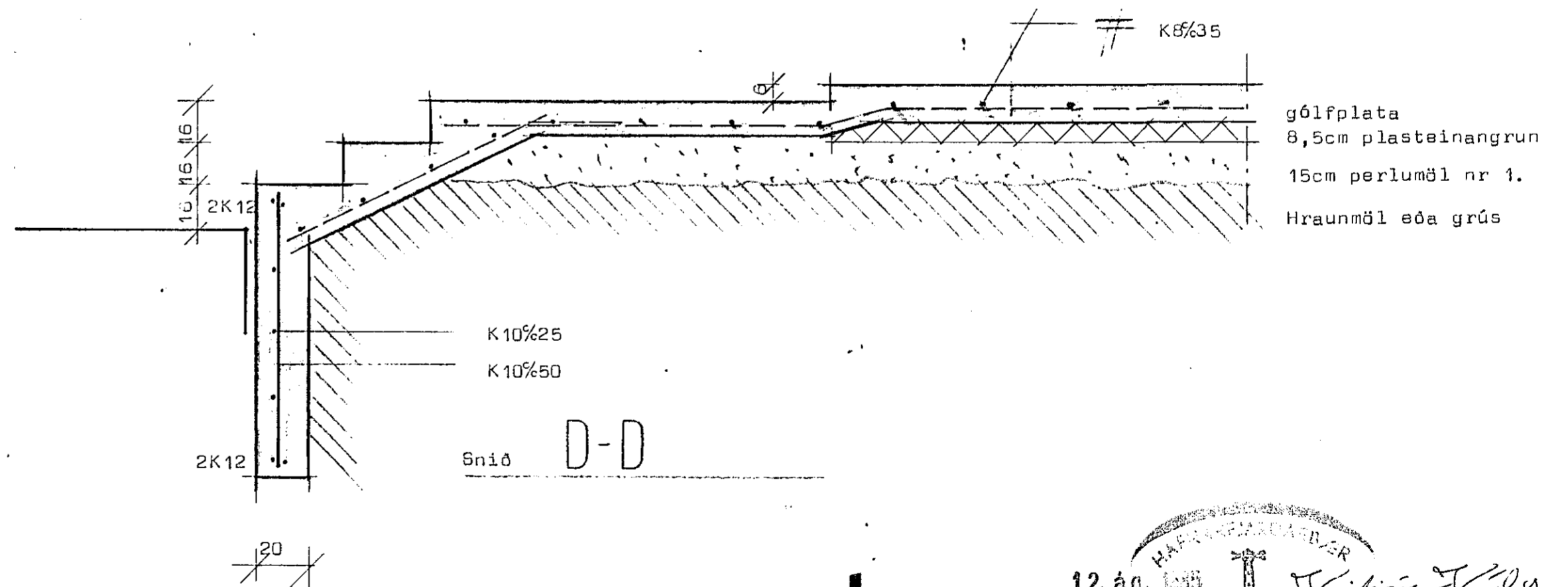
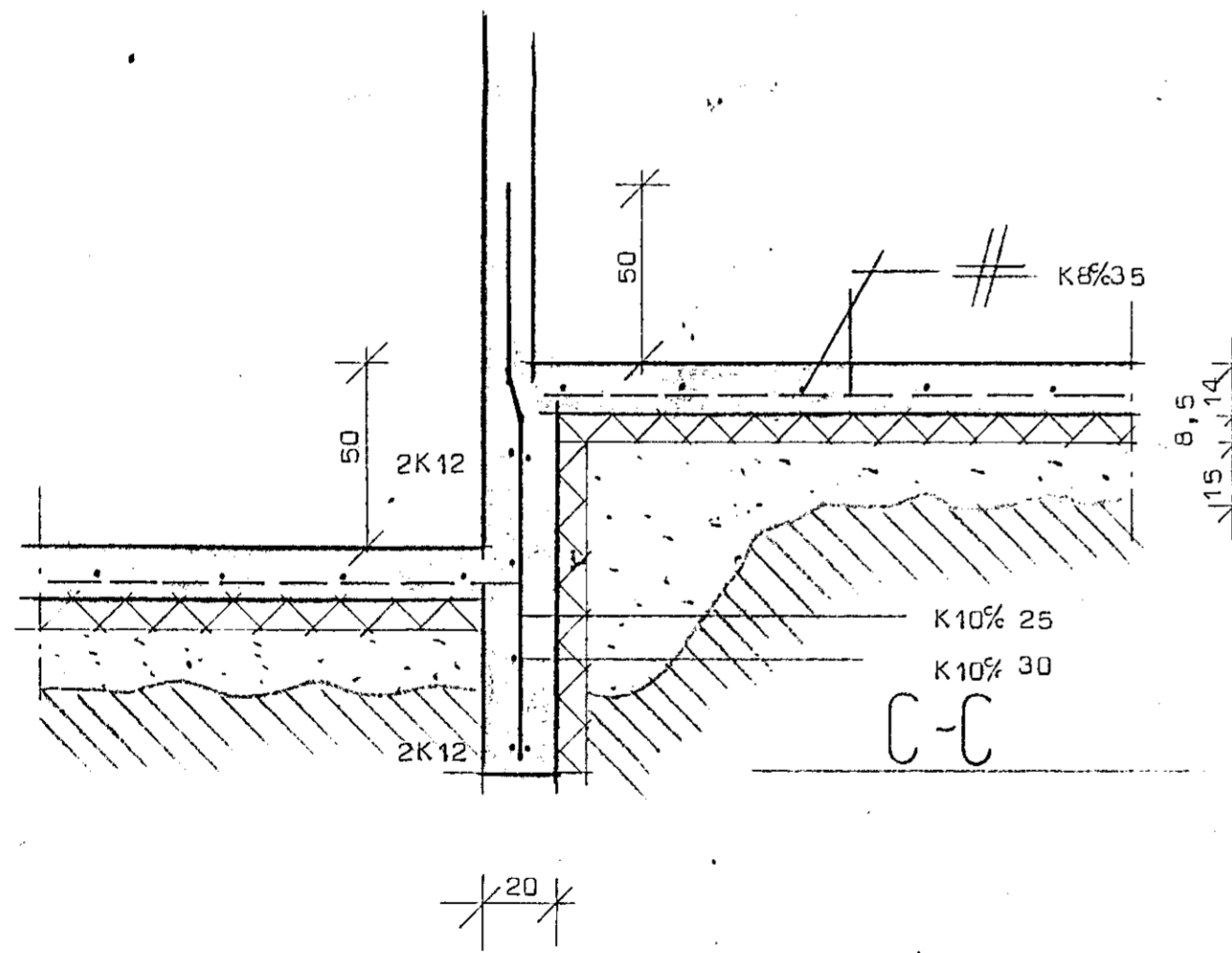
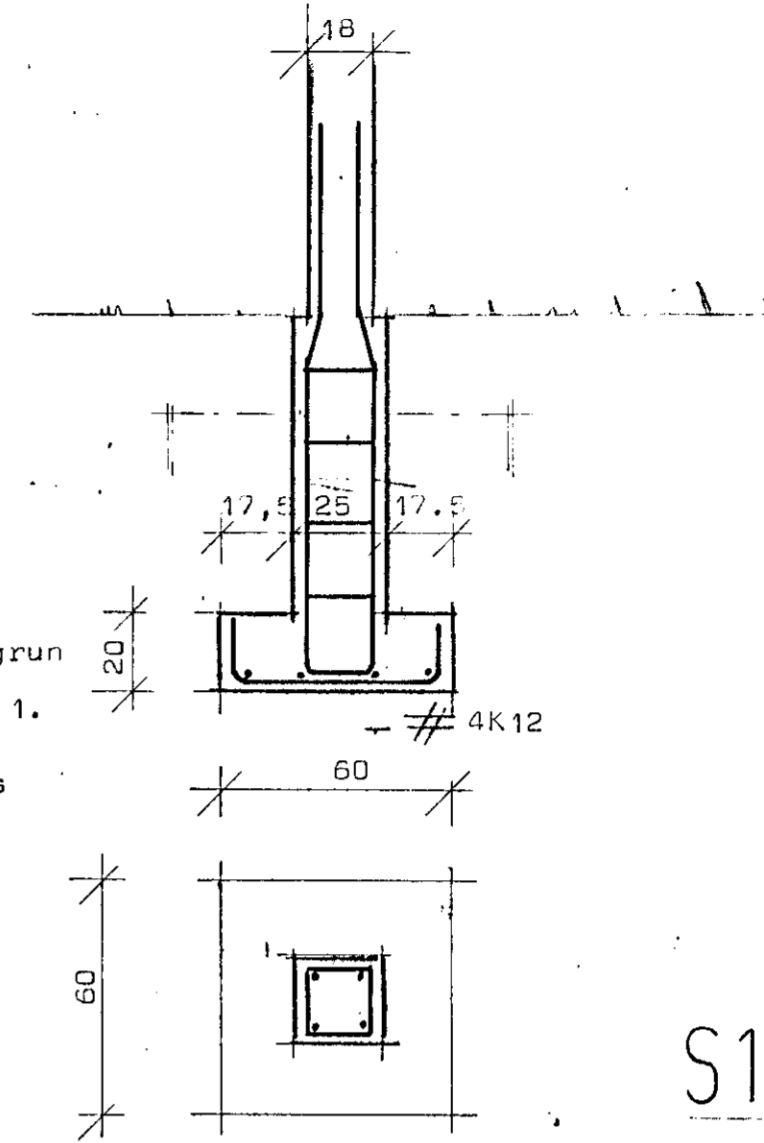


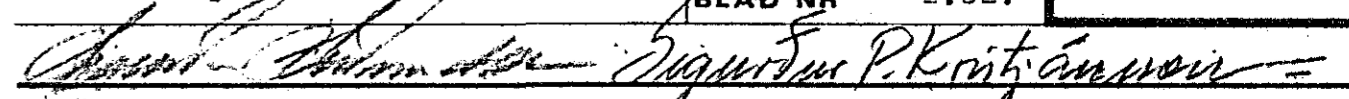
gólfplata  
8,5cm plasteinangrun  
15cm perlumöl nr 1.  
Hraunmöl eða grús



12. ág. 1985  
HAFNARFIRÐI  
BYGGINGAÞRÖUN  
Staðalhús  
Sigríður Jónsdóttir

**STAÐALHÚS** S F

TEIKNISTOFA, SÍÐUMÚLA 3I SÍMI 8314I

VERKEFNI	DAGS.	1985	VERK NR 85-27
Undirstöður	MKV.	1:20	
Kvistaberg 25 Hafnarfirði	BR.		
	BLAD NR	2.02.	
 SIGURÐUR GUDMUNDSSON    SIGURÐUR P KRISTJÁNSSON    FTFI			