

# ALMENNT

HÆÐIR ERU Í HÆÐARKERFI REYKJAVÍKUR.  
 TÁKNAR HÆÐ 1400 M. Í SNIÐMYND  
 TÁKNAR HÆÐ Á PLÖTU 1400 M. Í GRUNNMYND  
 JÁRNASTÆRÐIR ERU Í MM.  
 TIMBURÞVERMÁL ERU Í MM.  
 ÖNNUR ÖNEFND MÁL ERU Í CM.  
 PP = 16  
 MERKIR AÐ ÞYKKT PLÖTU (VEGGJAK) ER 16 CM.  
 Á GRUNNMYNDUM AF PLÖTUM ER SNIÐIÐ  
 TEKID UNDIR ÞEIRRI PLÖTU SEM SÝNA Á.  
 TÁKNAR STEYPLUSKIL

# STEINSTEYPA.

BROTPOLSFLOKKUR STEYPU:

BYGGINGARHLUTAR	BROTPOLS-FLOKKUR	FRAMKV. FLOKKUR*
	S 120	
	S 160	
SÖKILAR, INNVEGGIR, PLÖTUR	S 200	B
ÚTVEGGIR	S 250	B

\* SBR. ÍST 10 TB  
 SIGMÁL: 6 - 10 CM.  
 LOFTBLENDI: Í ALLA STEYPU SKAL BLANDA  
 LOFTBLENDI ÞANNIG AÐ LOFT-  
 INNIHALD VERDI 3.5 - 4.5 %  
 STEYPUVINNA: SJÁ ÍST 10 1 7

# ÁLAGSFORSENDUR

LEYFT ÁLAL Á GRUNN SKV. BYGGINGARREGLUGERÐ  
 GR. 7.1.9. SJÁ EINNIG BL.NR.  
 SNIÐÁLAG: 1.5 KN/M<sup>2</sup>  
 NOTÁLAG SKV. ÍST 12.2  
 VINDÁLAG & q LL KN/M<sup>2</sup>

# JÁRNALÖGN

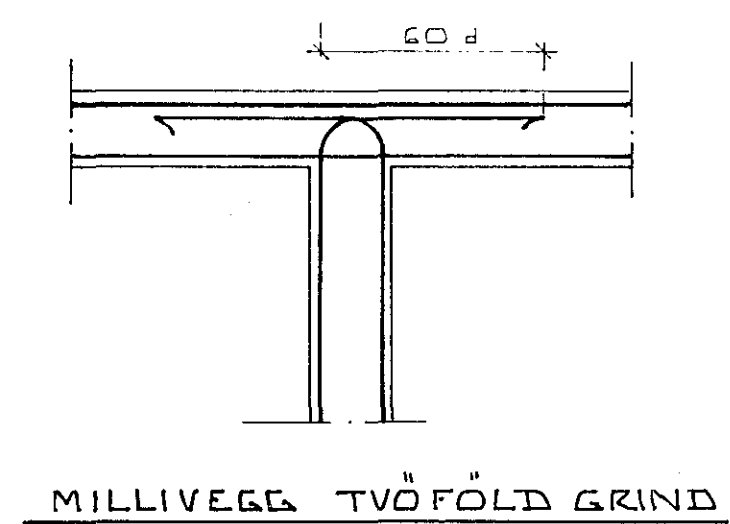
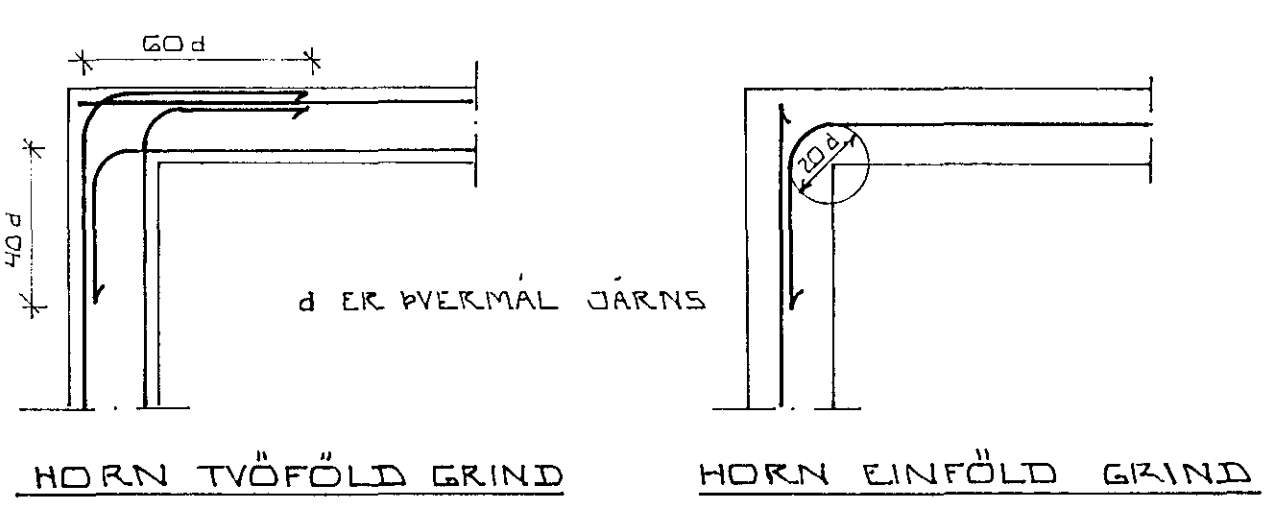
ALMENN ÁKVÆÐI OG STAÐSETNING SJÁ ÍST 10 1 6 1.

## GERÐ OG MERKING JÁRNA:

STÁL MERKT K ER KAMBSTÁL KS 40 MEÐ SKRIÐMÖRK  
 OF = 4000 KP/CM<sup>2</sup>  
 STÁL MERKT R ER SLÉTT STÁL MEÐ SKRIÐMÖRK  
 OF = 2400 KP/CM<sup>2</sup>  
 ← KAMBJÁRN Í NEDRI BRÚN PLÖTU/SYTRI  
 BRÚN VEGGJAK.  
 - - - - - KAMBJÁRN Í EFRI BRÚN PLÖTU/SINNRI  
 BRÚN VEGGJAK.  
 ↗ K10\*20  
 L=600 EITT 10 MM KAMBJÁRN L\*600 CM. Á HVERJA  
 20 CM Á SVÆÐI SEM PÍLAN NÆR YFIR  
 ENDI Á KAMBJÁRNI BEINN  
 ————— JÁRN BEYGIST SKEYTILENGD INN Í ADLIGGJANDI  
 VEGG.  
 ← GEFUR STEFNU JÁRNA SEM LEGGJAST NÆST  
 YFIRBORÐI STEYPU (NEÐST).  
 # MERKIR AÐ ÞIL MILLI JÁRNA SÉ DAFNT  
 Í BÁÐAR ÁTTIR.  
 - - - - - HÉR BEYGIST ANNAN HVERT JÁRN UPP Í  
 EFRI BRÚN PLÖTU.

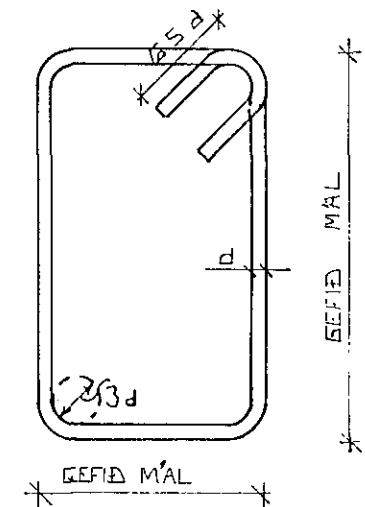
UM BENDISTÁL ALMENNT SJÁ ÍST 10.1.3.

## TENGING JÁRNAGRINDA



## BEYGING JÁRNA.

GJARDIR: ST 37 EDA KS 40S



SJÁ EINNIG ÍST 10 1 6 2

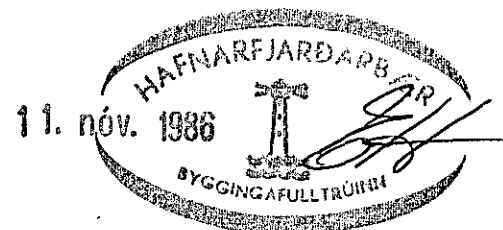
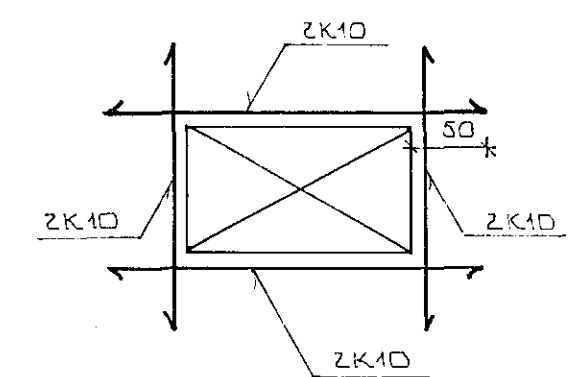
## SKEYTILENGD JÁRNA

Í PLÖTUM OG VEGGJUM SKAL EKKI SKEYTA  
 MEIRA EN FJÓRÐA HVERT JÁRN Í SAMA  
 ÞVERSNÍÐI NEMA ANNAN SÉ SÝNT Á  
 TEIKNINGU.  
 SBR. ÍST 10 1 6 3 2 SKAL SKEYTILENGD  
 VIÐ VÍXILLAGNINGU VEKA 40\*d (d = ÞVERMÁL  
 STANGAR)

	EÐA	8	10	12	16	20
ÞVERMÁL STANGAR	MM					
SKEYTILENGD	CM	32	40	48	64	80

SJÁ EINNIG ÍST 10 1 6 3.

SÉ ANNAN EKKI TEKID FRAM KOMI 2K10  
 Í KRINGUM DYRA OG GLUGGA OP ER NÁI  
 50 CM. ÚT FYRIR OPIÐ.



BR.NR.	DAGS	EDLI BREVTINGAR	SIGN.
		KVISTALBERG 3 HAFNARFIRÐI	DAGS. NÓV. 86
		ALMENNAR SKÝRINGAR: BURÐARVIRKI.	HANNAÐ
			TEIKNAN
			VERK NR. 8620
MÆLIKV.		SIGURÐUR ÞORLEIFSSON TEKNIFRÆÐINGUR F.T.F.I.	BLADNR.
		STRANDGÖTU 11 HAFNARFIRÐI SÍMI 54751	1-01