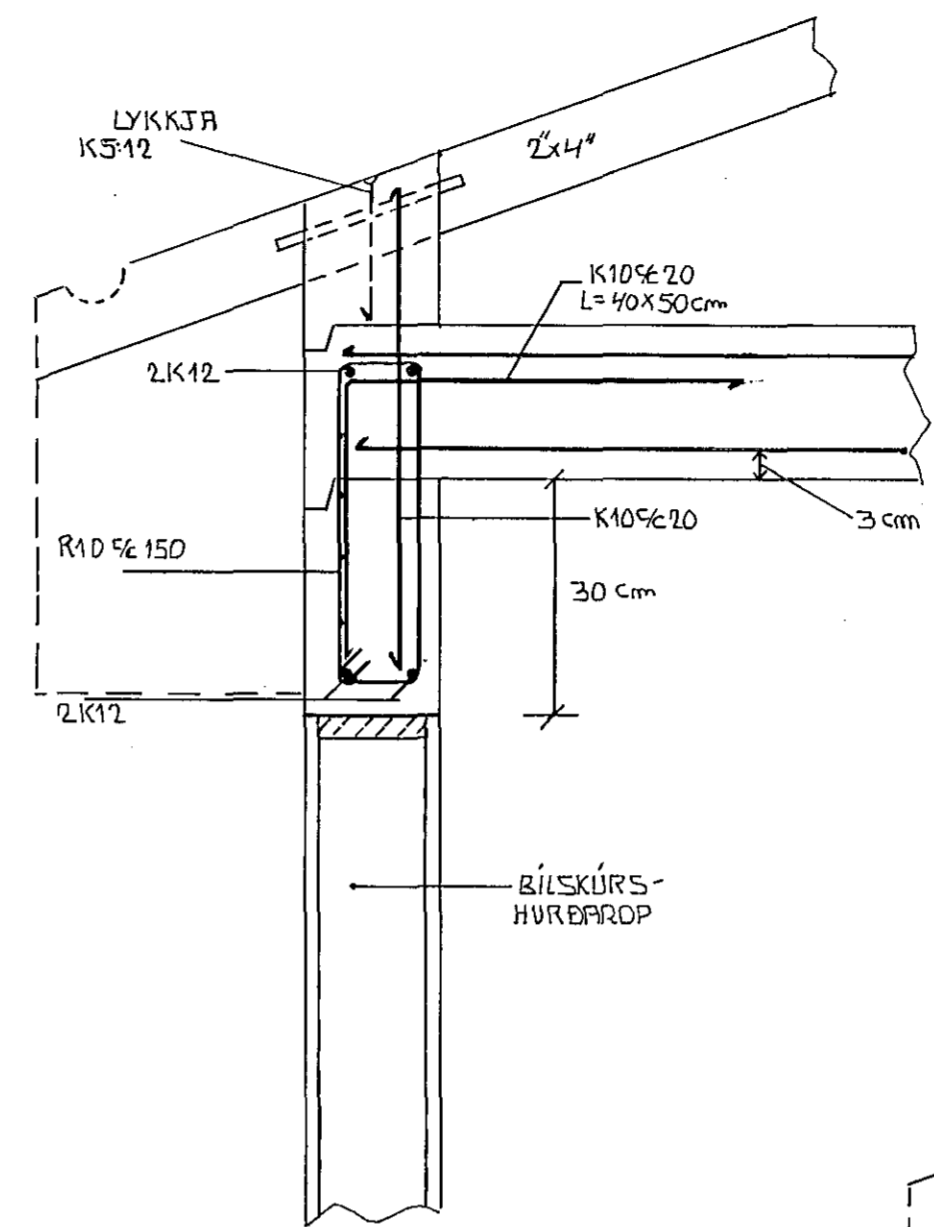
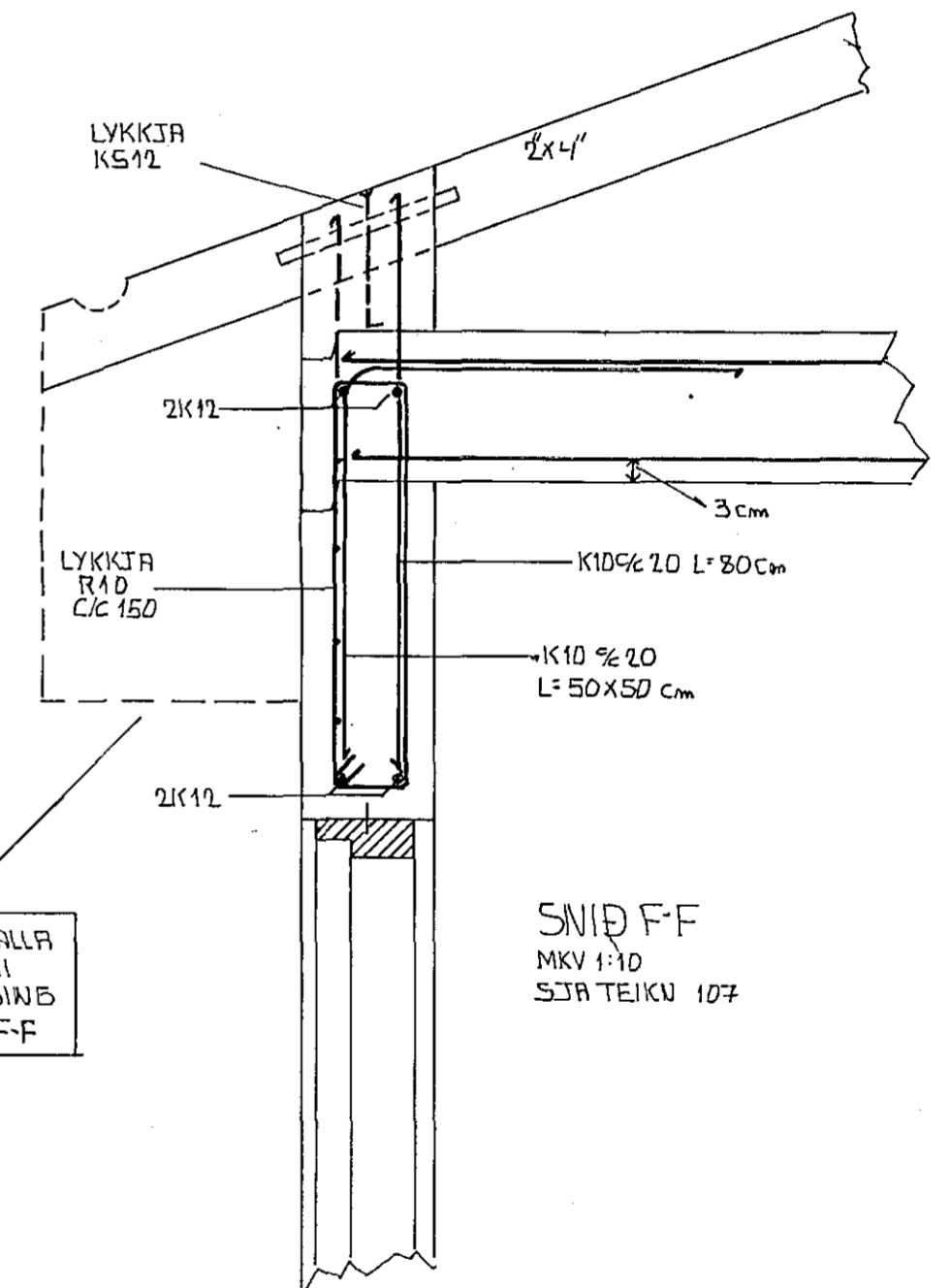


SNID B-B
MKV 1:10
SJA TEIKN 107

SNID C-C
MKV 1:10
SJA TEIKN 107

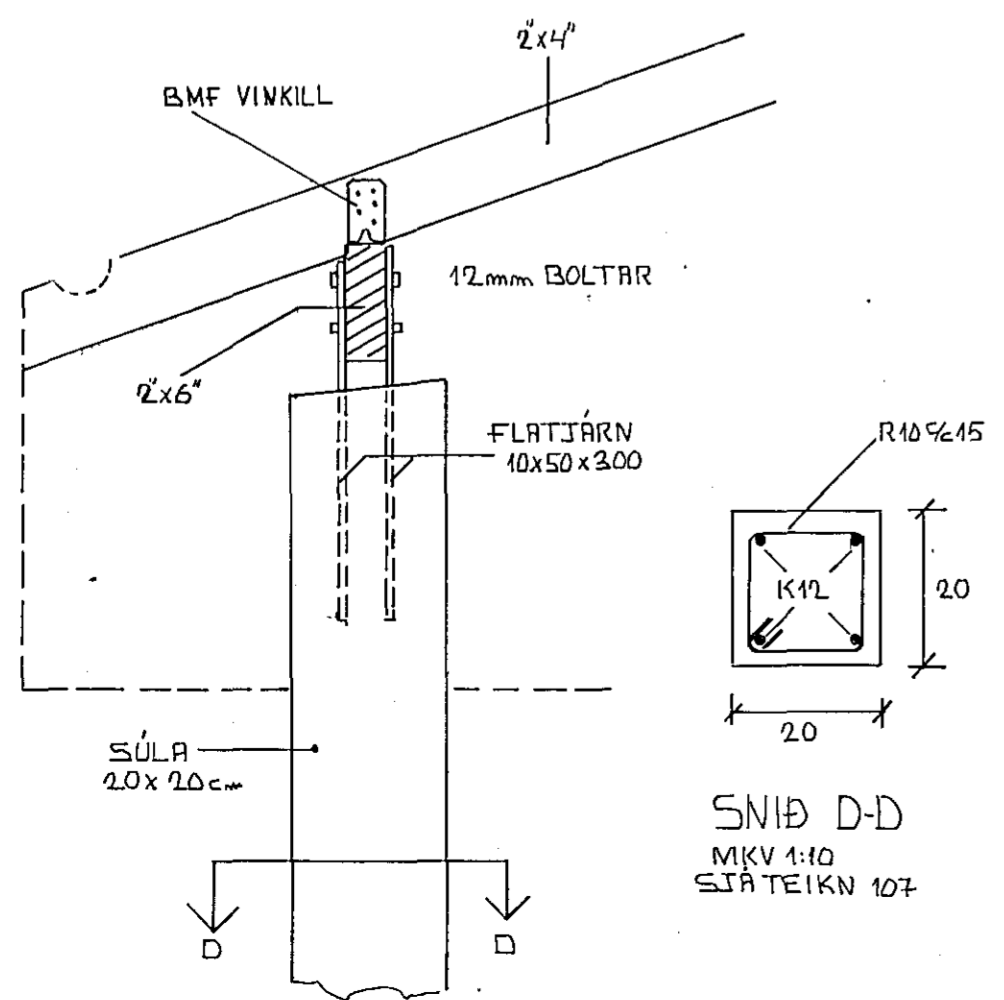


SNID E-E
MKV 1:10
SJA TEIKN 107

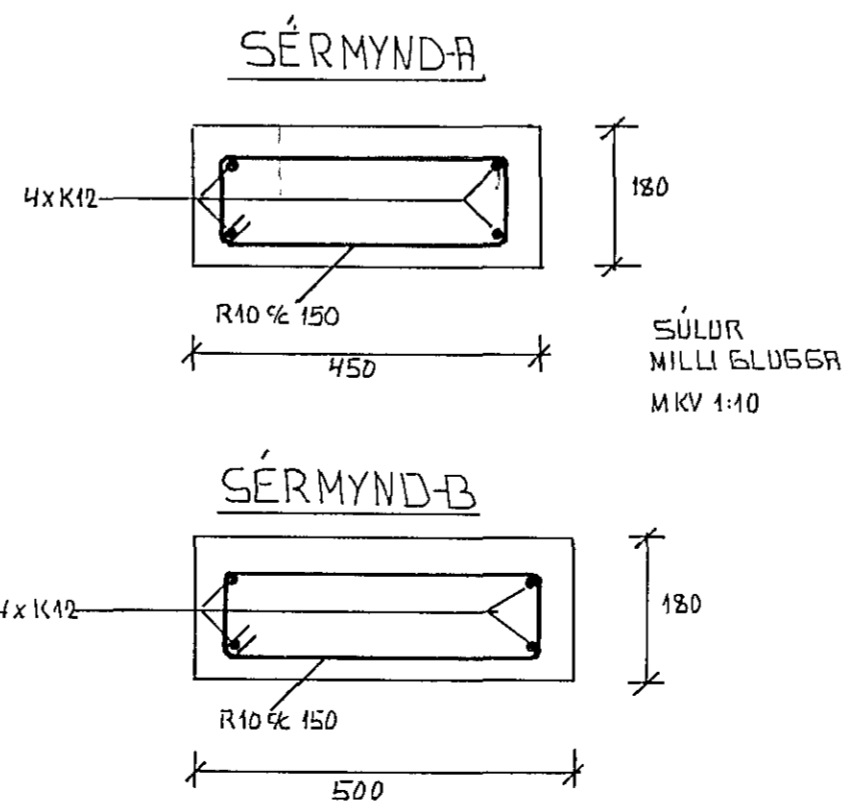


SNID F-F
MKV 1:10
SJA TEIKN 107

FYRIR OFAN ALLA
GLUGGA KOMI
LYKKJUBENDING
SJA SNID F-F



SNID D-D
MKV 1:10
SJA TEIKN 107



| | |
|--|----------------------|
| KVISTABERG 7 | MKV 1:10 |
| JÄRNTEIKNING / SNID | NR108 |
| EYJOLFUR VALGARÐSSON BYGGINGATEKNIKERÐINGUR | Eyjolfur Valgarðsson |