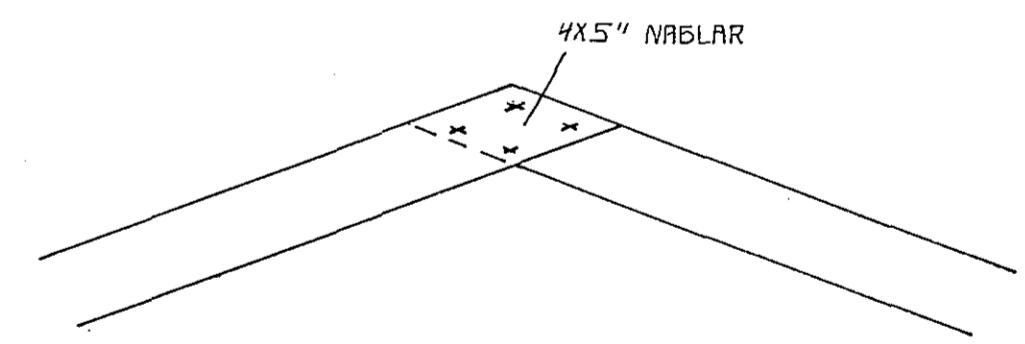
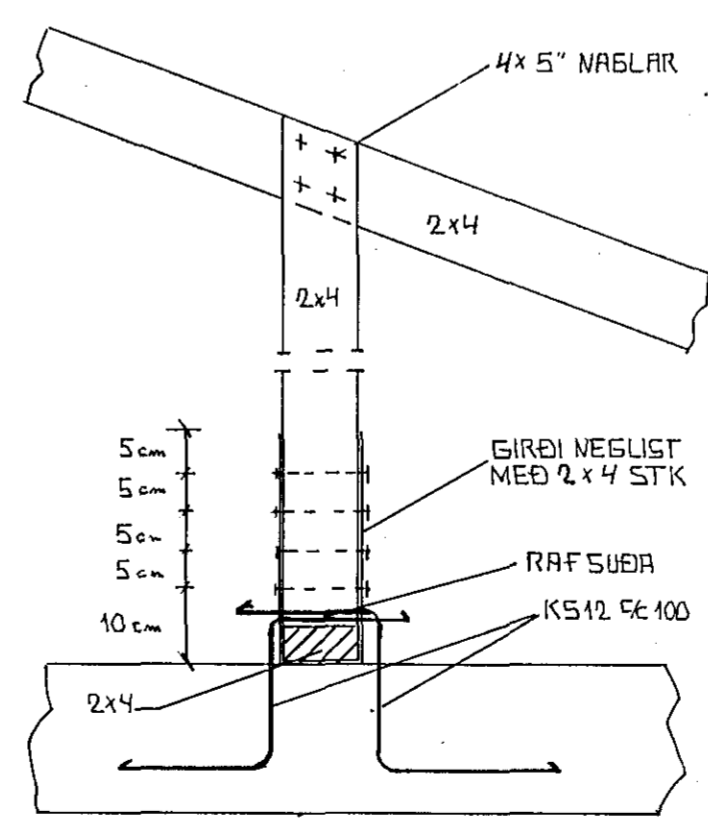
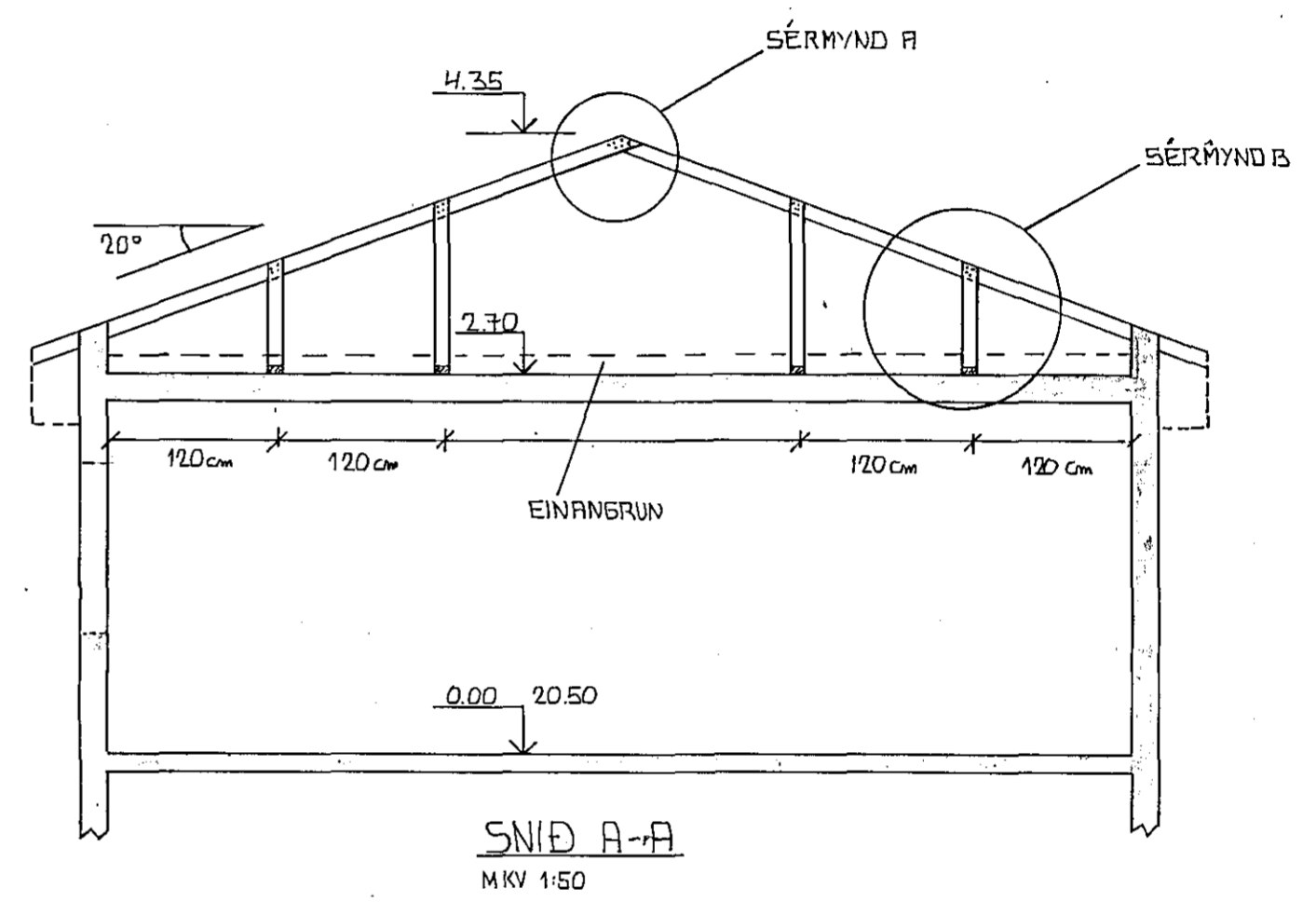


ÞERA SKAL FÓAVARNAREFNI
 Á ALLA SPERRUENDA
 OG Á ALLAR SPERRUR
 ÞAK SEM ÞÆR LIÐGJA
 AD STEYPU



SÉRMYND A
 MKV 1:10
 27. árg. 1987
 HAFNARFJÁRDARBERG
 BYGGINGAFULLTRÚ

KVISTABERG 7	MKV 1:50 1:10
SPERRUPLAN / SNID	NR 109
EVIÓLFUR VALGARÐSSON BYGGINGA- OG TÆKNIFRÆÐINGUR	Eyjólfur Valgarðsson