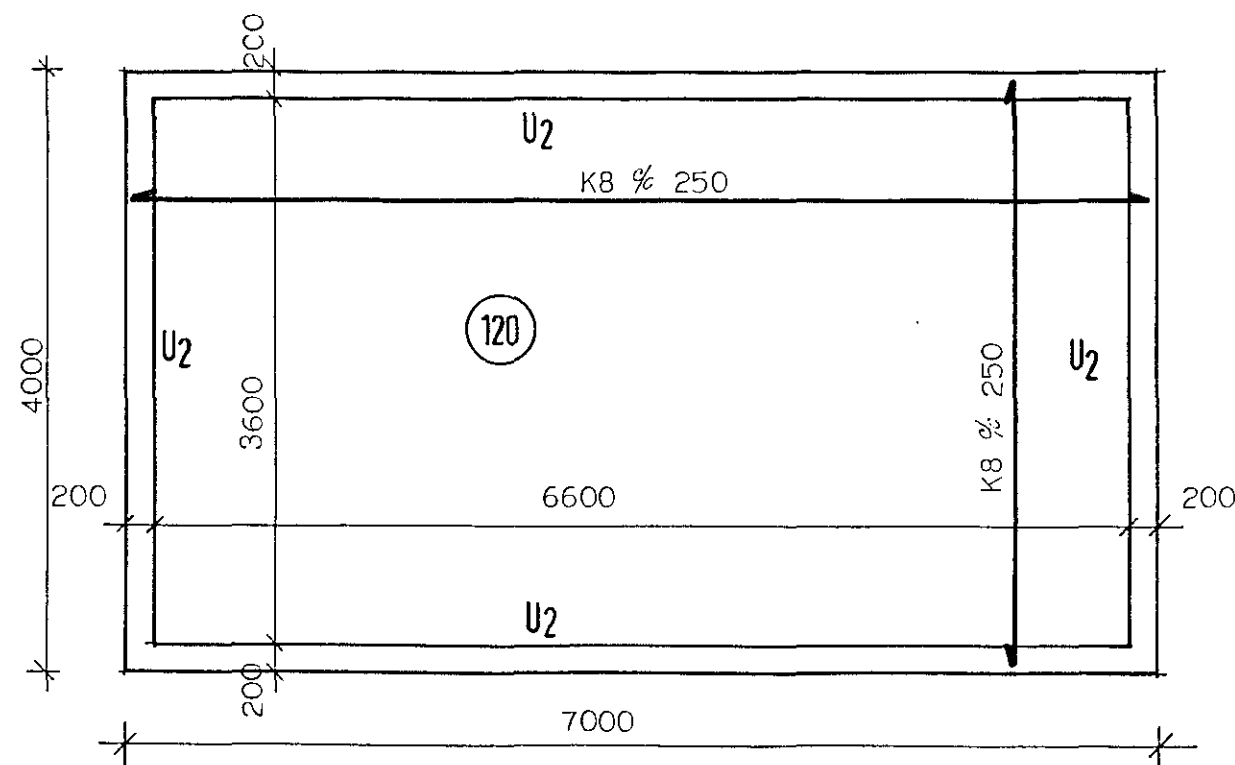
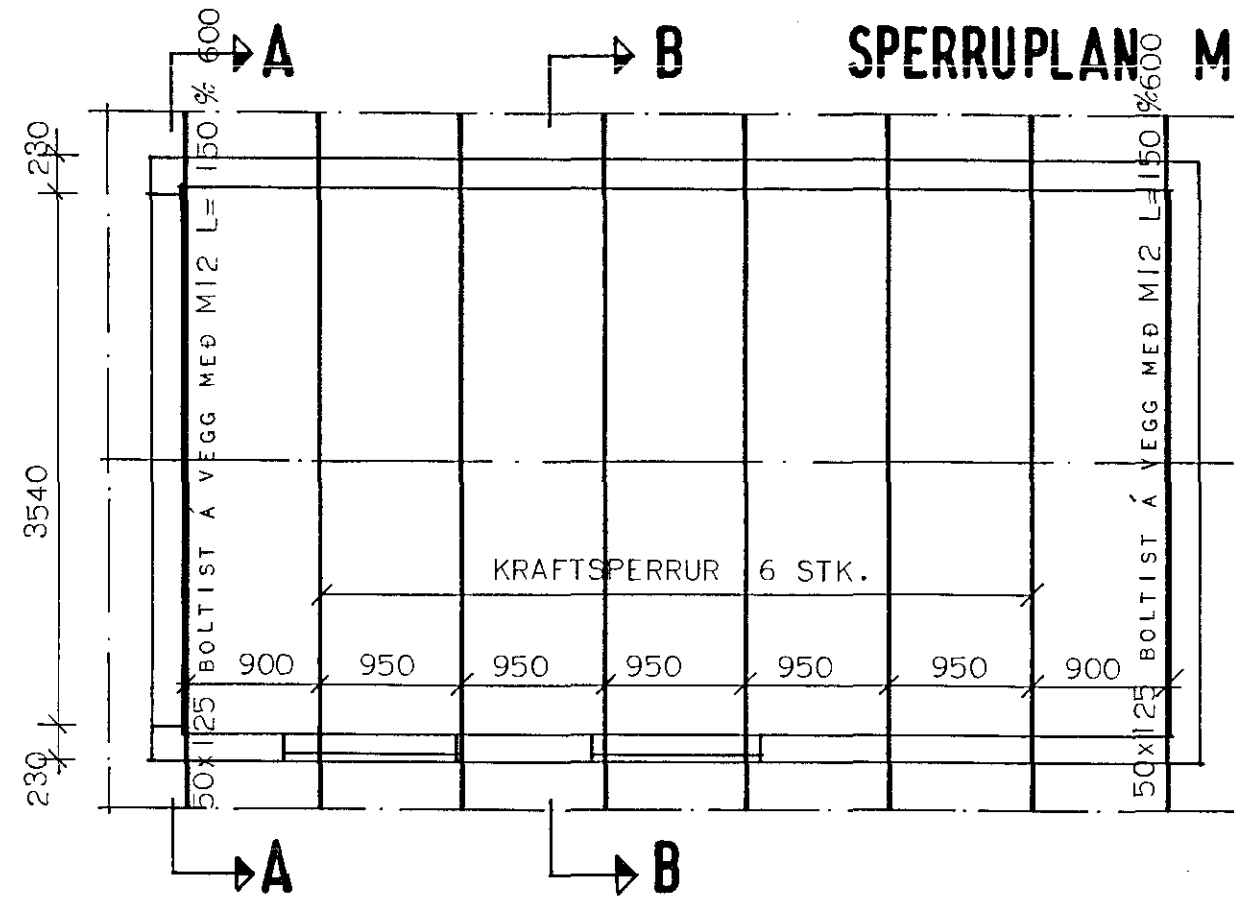


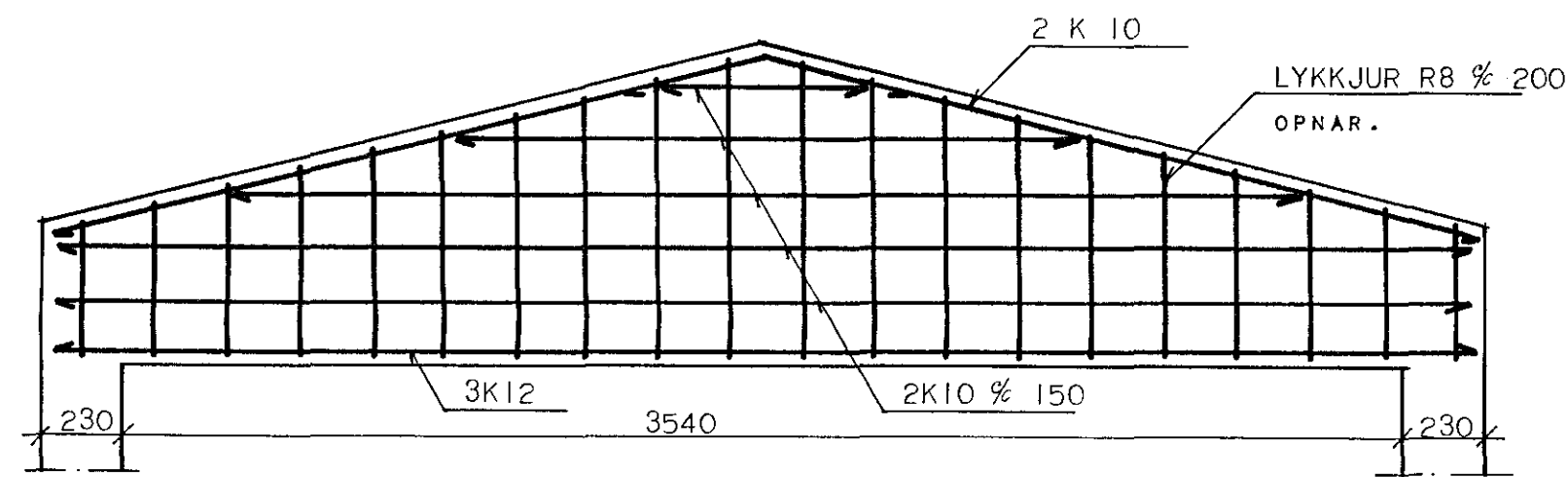
SÖKKLAR MKV. 1:50



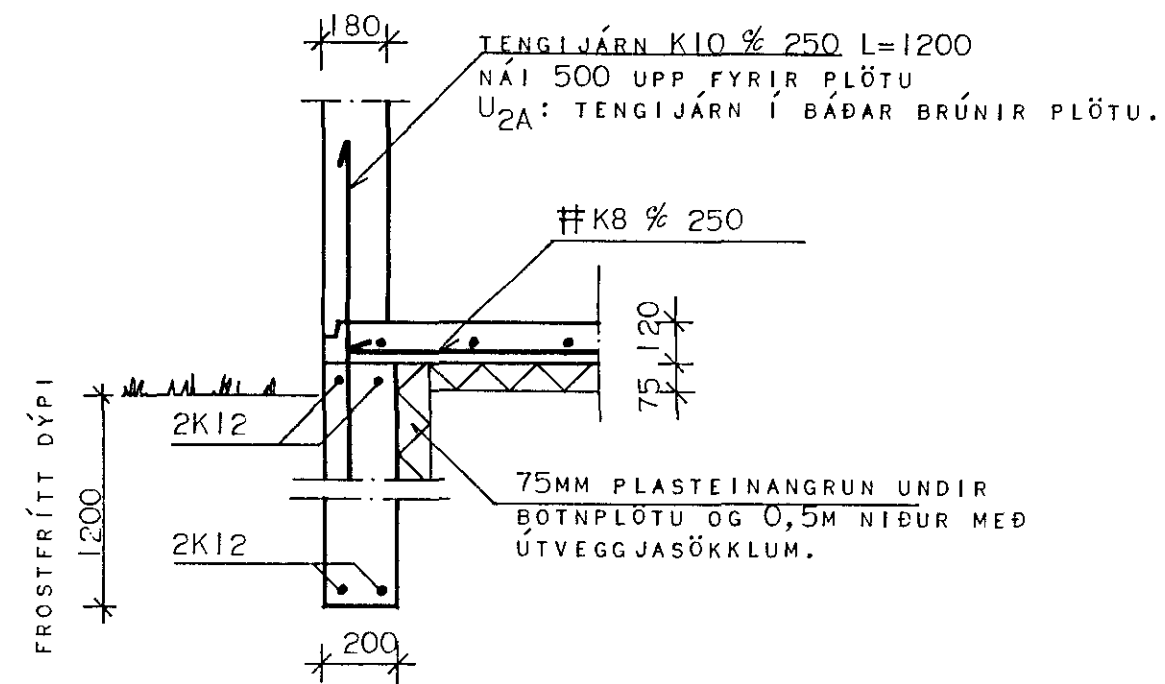
SPERRUPLAN MKV. 1:50



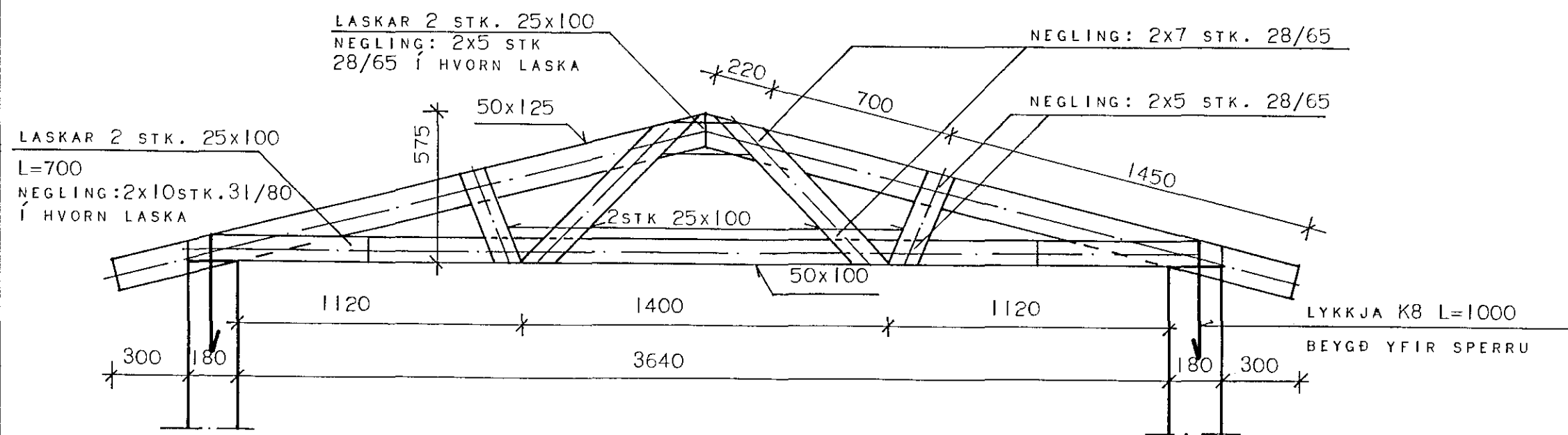
SNID A-A MKV. 1:20



U2 MKV. 1:20



SNID B-B MKV. 1:20



SKÝRINGAR SJÁ BL.NR. 2.000.

MESTA ÁLAG Á GRUNN MINNA EN 1,5KG/CM²

STEYPA ≥ S200

V/S ≤ 0,55

SEMENT ≥ 300 KG/M³

LOFT 5 - 6%

K = KAMBSTÁL K40, R_J ≥ 2000 KG/CM²

R = SLÉTT STÁL, R_J ≥ 1300 KG/CM²

TIMBUR SKAL EKKI VERA LAKARA EN IV. FLOKKUR SKV. NORRÆNUM STÖÐLUM.

GRAFA SKAL FYRIR UNDIRSTÖÐUVEGGJUM NIÐUR Á FASTAN BOTN OG HREINSA VEL UNÐAN VEGGJUM ÁÐUR EN MÓT ERU SMÍÐUÐ. GRAFA SKAL ALLAN LAUSAN JARÐVEG ÚR GRUNNI OG FYLLA Í STAÐINN MEÐ BURÐAR-GÓÐRI FYLLINGU, T.D. MOLDARLAUSRI MÖL OG ÞJAPPA HANA Í HÆFILEGA ÞYKKUM LÖGUM ÞANNIG AD GÓÐ ÞJÖPPUN NÁIST. DÝPT Á UNDIRSTÖÐUM SKAL VERA MINNST 1,2M NIÐUR FYRIR ENDANLEGT JARÐVEGSYFIRBORD NEMA EF KLÖPP ER OFAR Í GRUNNI. ÞÁ SKAL DÝPT VERA MINNST 0,3M.

JÁRN Í VEGGJUM: K10 % 150 LÁRÉTT
K10 % 300 LÓÐRÉTT
STEYPUHULA: 40MM

UMHVERFIS

GLUGGA OG ÖNNUR OP KOMI 2K12 SEM NÁI MINNST 0,5 M ÚT FYRIR OP.

LOFTRÆSTING ÞAKS:

2 STK. 32MM PLASTRÖR Í HVERT SPERRU-BIL.

FARI SÖKKULHÆÐ YFIR 1,2 M SKAL BENDING Í SÖKKULVEGGJUM VERA:

K10%150 LÁRÉTT
K10%300 LÓÐRÉTT.

16 OCT 1991

HÚSNÆÐISSTOFNUN
RIKISINS
SUBURLANDSBRÁUT 24,
REYKJAVÍK SÍMI 696900

VERK NR. **B.17.13.** TEIKN.NR. **2.303**

KROSSEYRARVEGUR 2 HAFNARFIRÐI

BÍLGEYMSLA.

HANNAD	SHV	DAGSETN.	
REIKNAD	SHV	STADFERT	
TEIKNAD	PP	YFIRFARID	
KVARDI	1:50, 1:20		

Sigurður H. Halldórsson
Gulur Gunnarsson