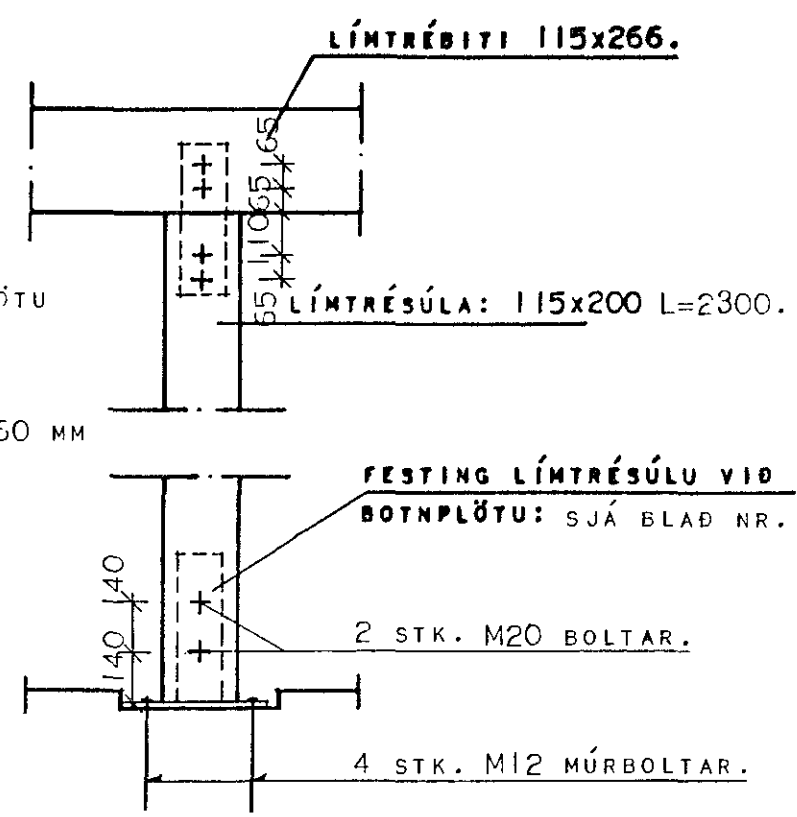


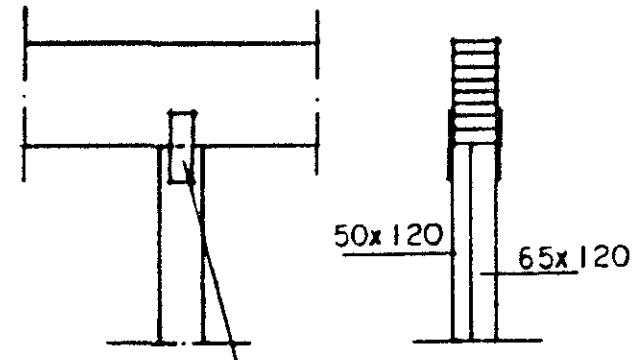
**SÚLA S1.**

FESTING LÍMTRÉSÚLU  
VIÐ LÍMTRÉBITA:  
SAGADER FYRIR JÁRNPLÖTU  
180 MM UPP Í BITA OG  
210 MM NIÐUR Í SÚLU.  
BOLTAR: 4 STK. M16.  
STÆRD PLÖTU: 8x120x360 MM



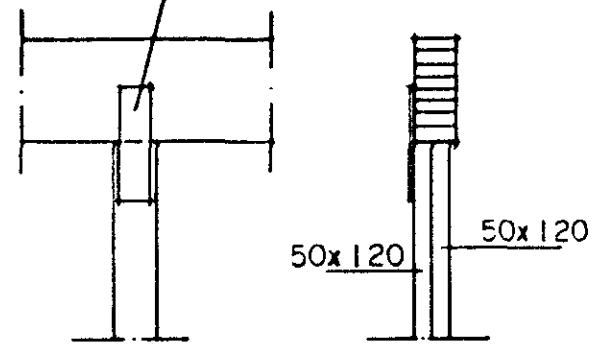
**SÚLA S2.**

FESTING SÚLU S2  
VIÐ LÍMTRÉBITA.



**SÚLA S3.**

FESTING SÚLU S3  
VIÐ LÍMTRÉBITA.



2 STK. GALV. GATAPLÖTUR  
100x380x1,5 MM (T.D. "EMF")  
NEGLING: 4x10 STK. 40/40  
KAMBSAUMUR.

1 STK. GALV. GATAPLATA 100x380x1,5  
NEGLING: 2x20 STK. 40/40 KAMBSAUMUR.

ATH:  
ALLT ÓTILGREINT EFNI Í VEGG NR. 5  
ER 50x120.  
VEGGUR 5 KLÆDIST MEÐ 12 MM SPÓNAPLÖTUM,  
1200 MM BREIDUM Í HEILUM LENGÐUM.  
NEGLING, Í FÓTSTYKKI, YFIRSTYKKI OG  
STODIR Á KÖNTUM:  
KVADRATISKUR SAUMUR 20/40 Ø100.  
NEGLING, Í STODIR Á MIÐJUM PLÖTUM:  
KVADRATISKUR SAUMUR 20/40 Ø200.



**HJÚSNÆÐISSTOFNUN RÍKISINS**  
SUDURLANDSBRÁUT 24  
R.V.K. SÍMI 696900

VERK NR. **B.17.13.** TEKN. NR. **2.201**

KROSSEYRARVEGUR 2, HAFNARFIRÐI.

TIMEYRVIRKI:  
GRUNNMYND VEGGJA OG SÚLNA I. HÆÐ.

HANNAÐ	GJG	STADFERT	FEB.91 SHV
REIKNAD	GJG	YFIRFARIÐ	
TEKNAÐ	S.H.		
KVARDI	1:50 1:20		

*Leadur Gunnarson*