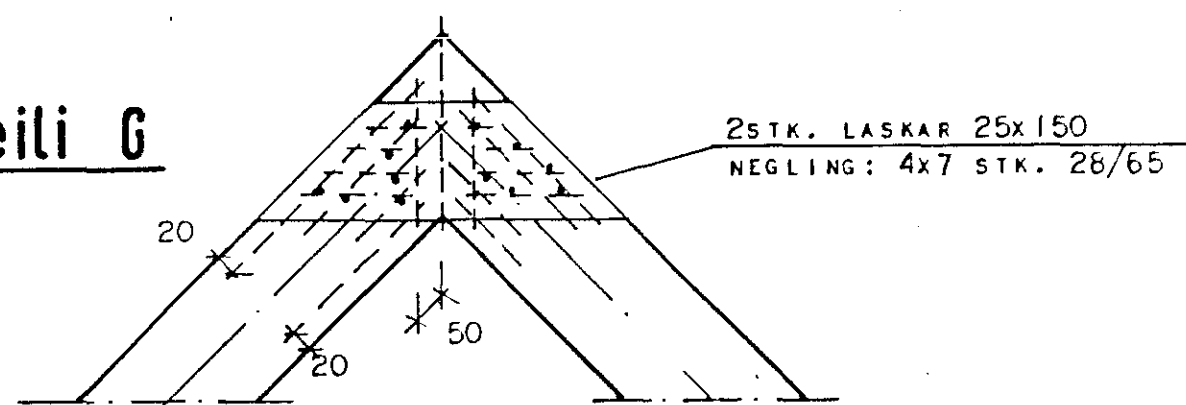
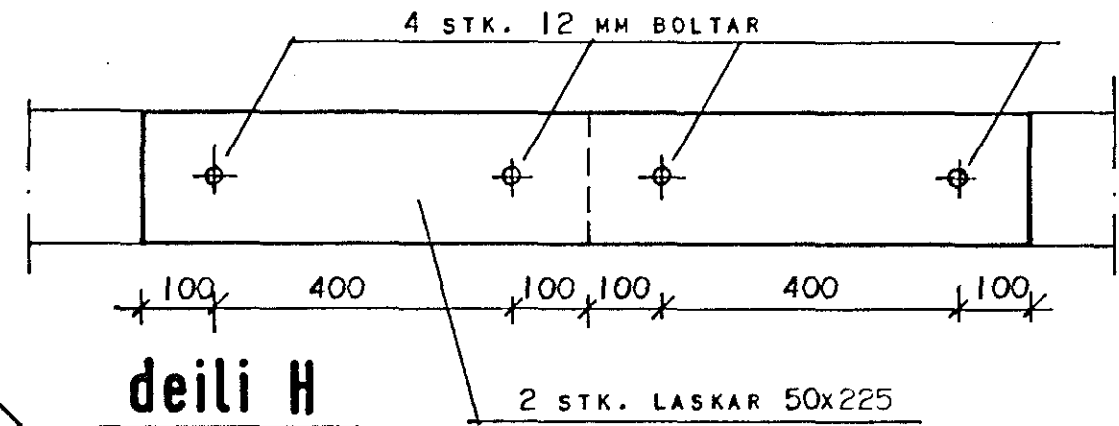


deili G

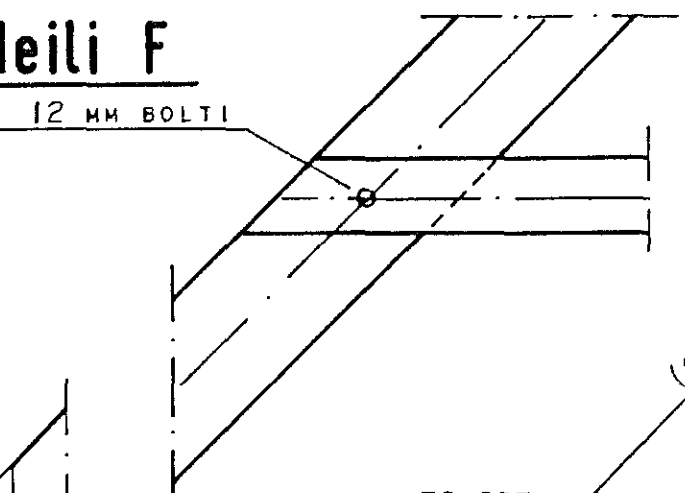


LÖSKUN SPERRU

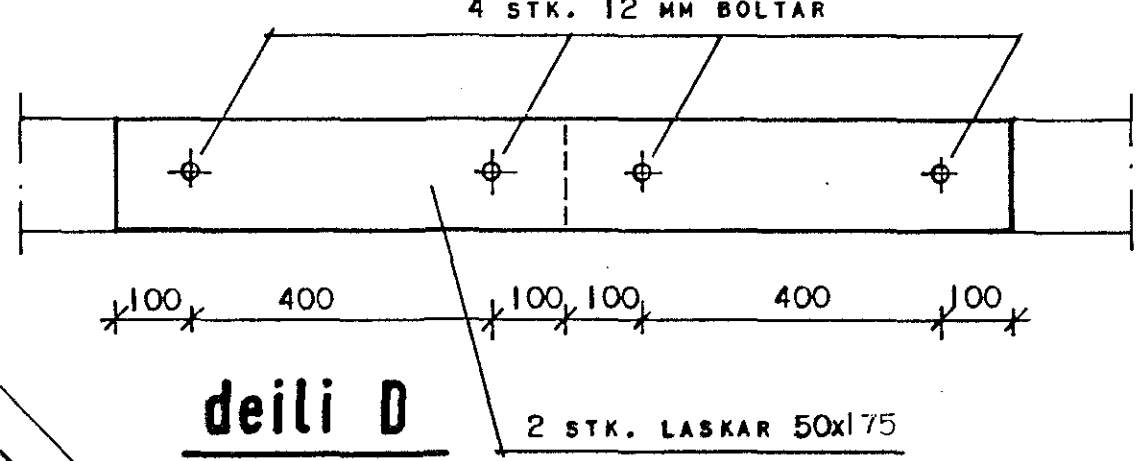


deili H

deili F

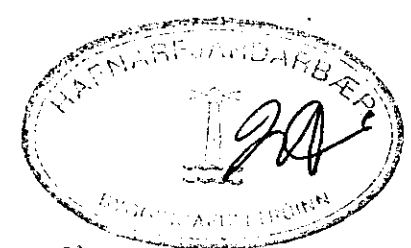
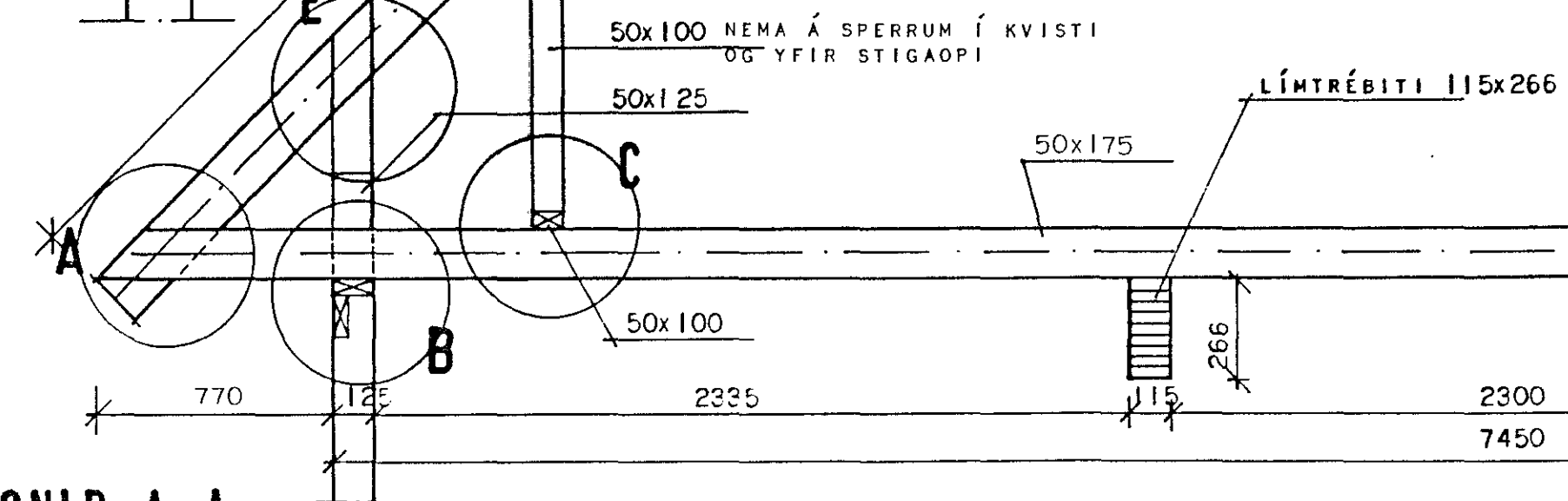
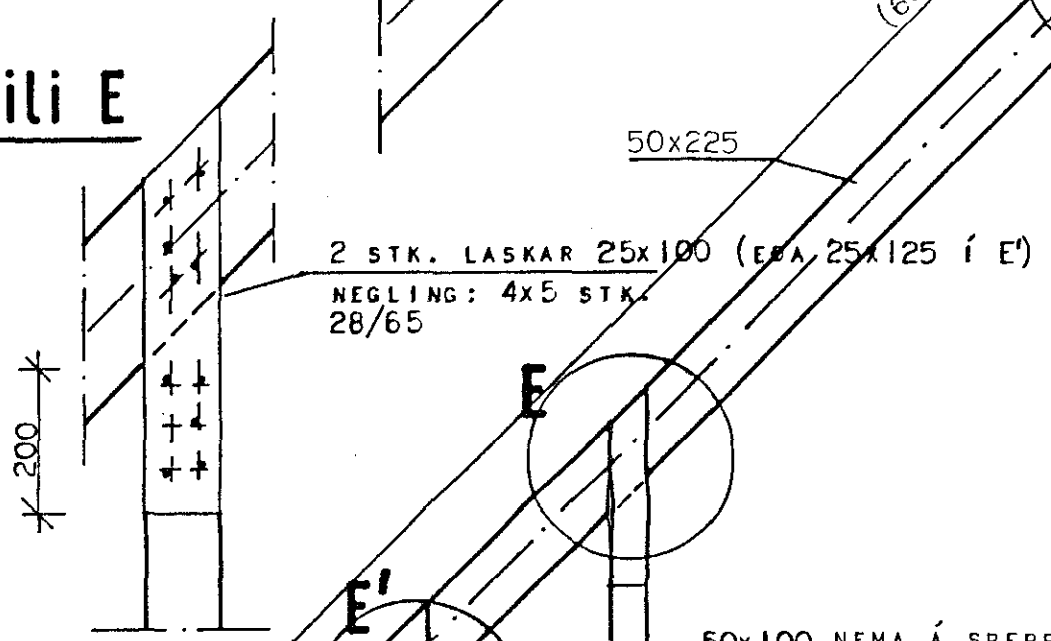


LÖSKUN GÓLFBITA



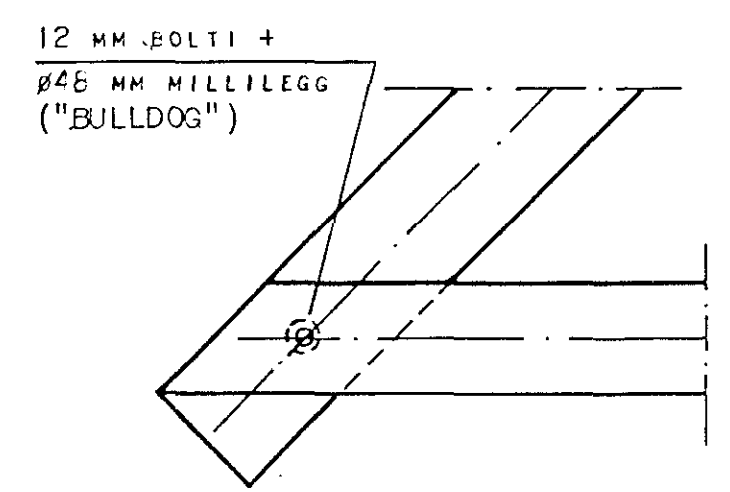
deili D

deili E

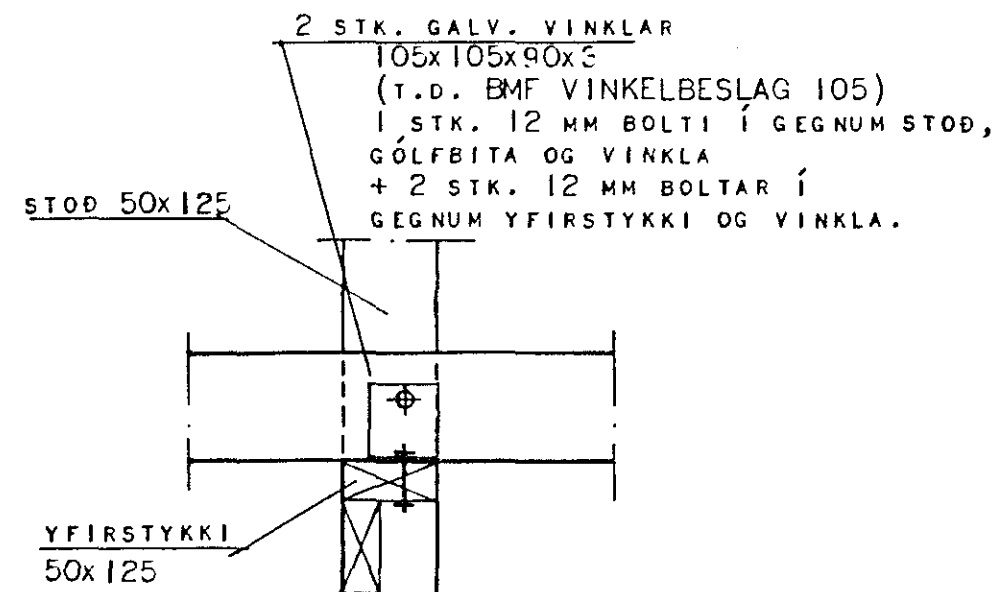


16 OCT 1991

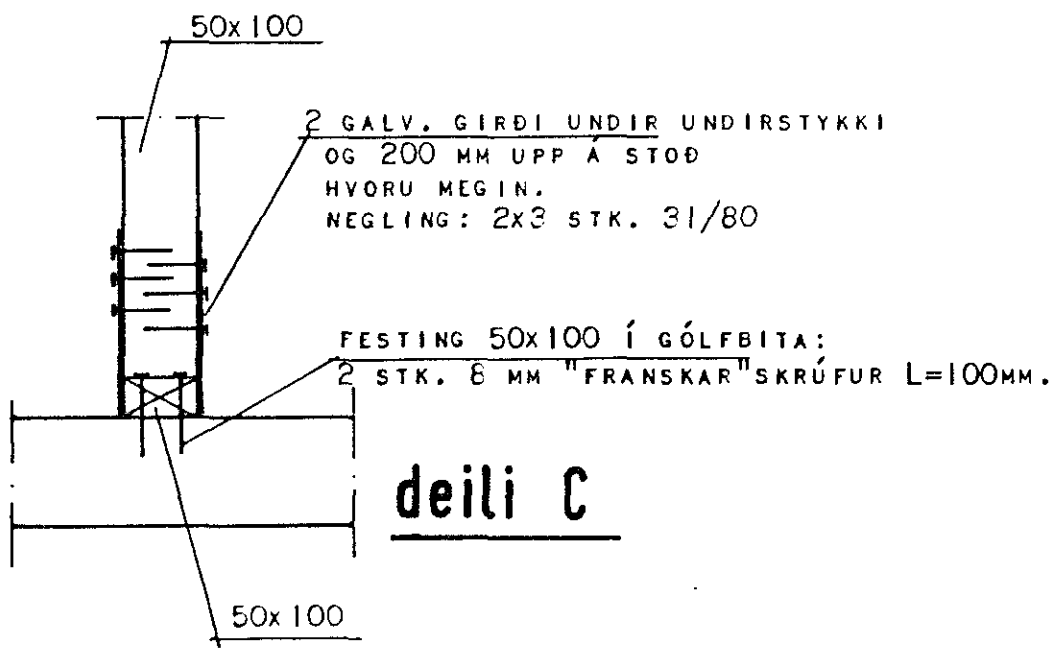
SNID A-A



deili A



deili B



deili C

HÚSNÆDISSTOFNUN RÍKISINS
SUDURLANDSBRAUT 24 R.V.K. SÍMI 696900

VERK NR. **B.17.13.** TEIKN. NR. **2.302.**

KROSSEYRARVEGUR 2, HAFNARFIRÐI.

ÞAKVIÐIR: SNID

HANNAÐ	GJG	STAÐFERT	FEB.91 SHV.
REIKNAD	GJG	YFIRFARID	
TEIKNAD	SG		
KVARDI	1/20, 1/10		

Handwritten signature and date

35-19