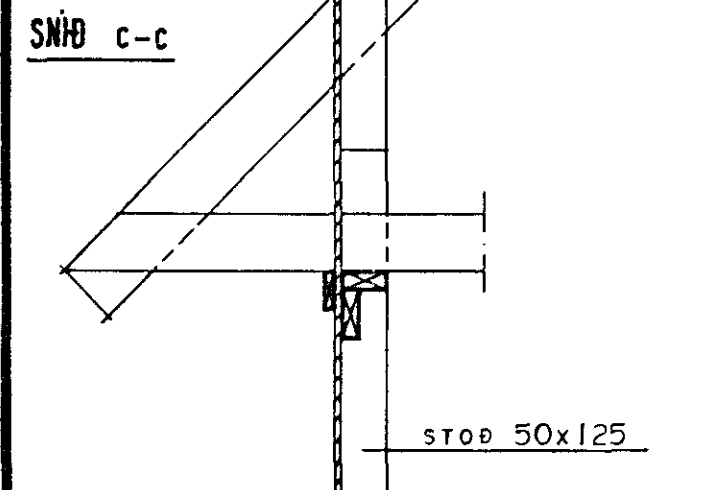


SKÝRINGAR:

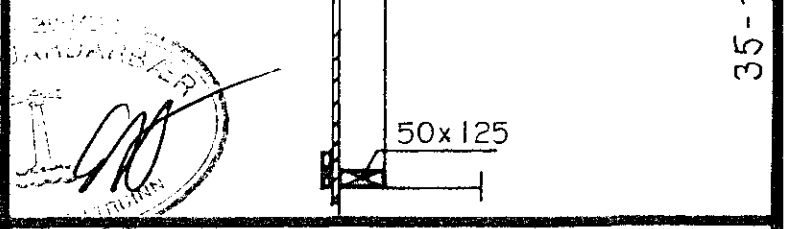
ALLT ÓTILGREINT EFNI Í TIMBURGRIND
ER 50x125.

ALLT TIMBUR SKAL EKKI VERA LAKARA EN
IV FLOKKUR SKV. NORRÆNUM STÖÐLUM.
UNDIRSTYKKI SKAL VERA ÞRÝSTJEGGNVARIÐ
SJÁ ALLAR NÁNARI SKÝRINGAR Á TEIKN.
NR. 2.000.



LEKTUR 38x100
MESTA 2/3 FJAR-
LÆGB: 900
NEGLAST Í HVERJA
STOD MED 4 STK.
34/100 NÖGLUM.

12 MM ASFALT-
SODIÐ TRÉTEX
(NEGLING SKV.
SKÝRINGARBLADI
NR. 2.000).



HÚSNÆÐISSTOFNUN
RIKISINS LAUGAVEGI 77, REYKJAVÍK
SÍMI 28500

VERK NR. B.17.13. TEIKN. NR. 2.202.

KROSSEYRARVEGUE 2, HAFNARFIRÐI.

TIMBURGRIND

HANNAÐ	GJG	STAÐFERT	
REIKNAD	GJG	YFIRFARID	
TEIKNAD	S.H. PP	BREYTT	FEB91 SHV
KVARDI	1:50, 1:10, 1:30.		