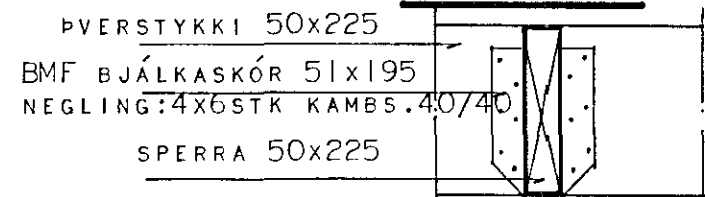


LOFTRÆSTING ÞAKS:
 8 MM RIFA UPP UNDIR BORDA-
 KLÆÐNINGU MILLI SPERRA
 SJÁ BL.NR. 1.302

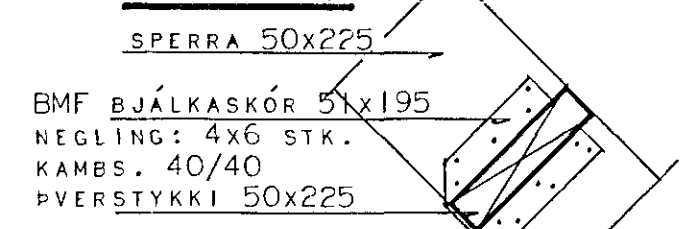
VINDTOGBÖND NEGLIST MEÐ
 KAMBSAUM 40/40.
 7 STK. Í GAFLSPERRUR
 4 STK. Í MÆNI.
 1 STK. Í AÐRAR SPERRUR

PAKGLUGGI

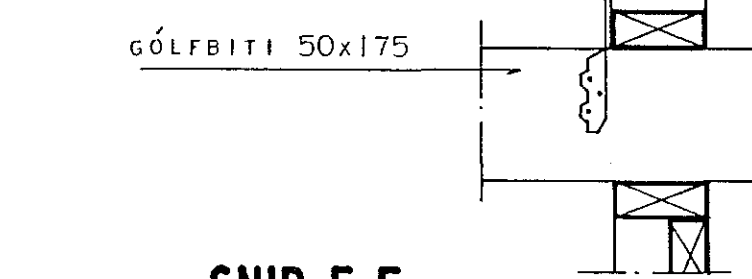
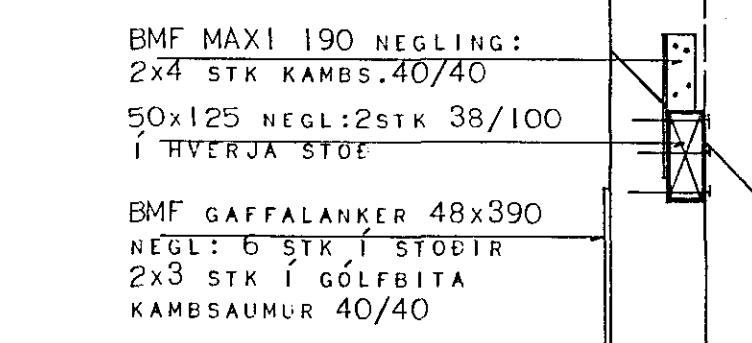
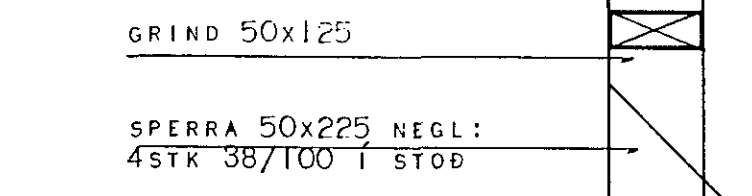
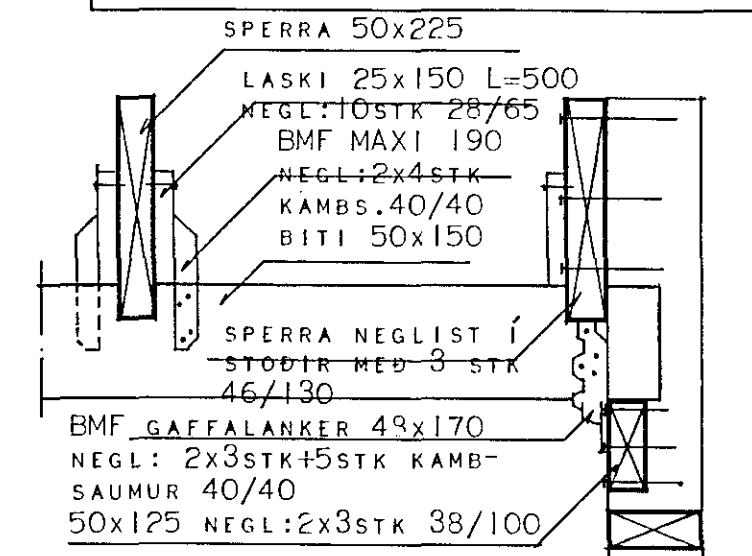
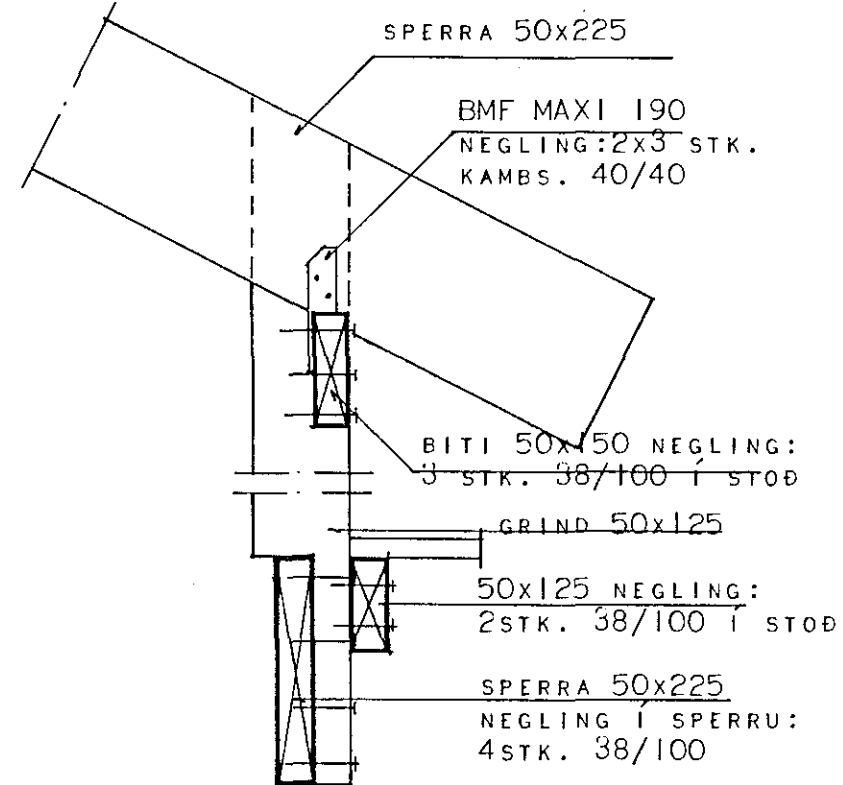
DEILI A.



DEILI B.

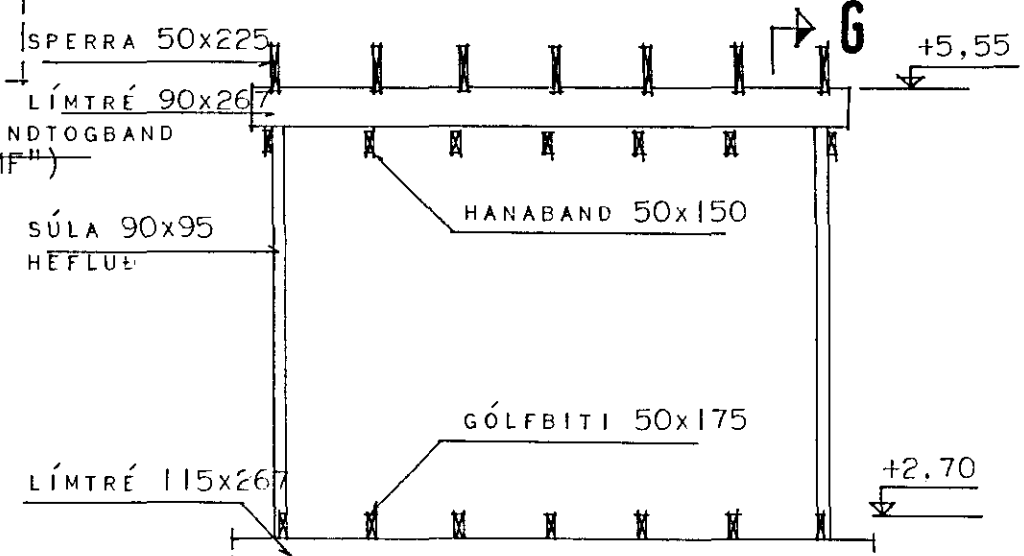


SNID C-C.

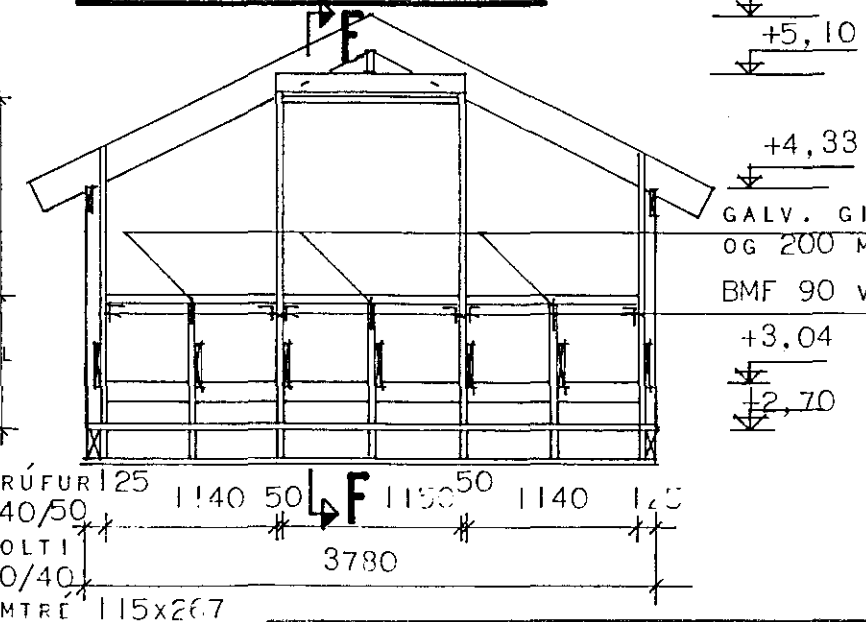


SNID F-F.

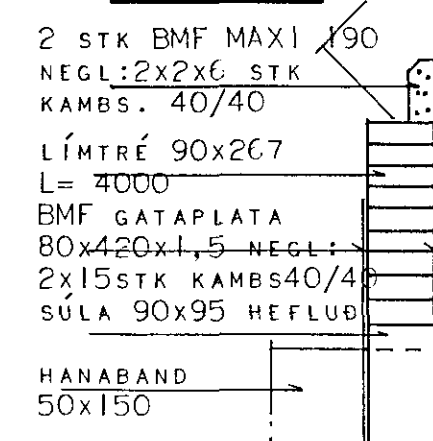
SNID E-E. MKV. 1:50



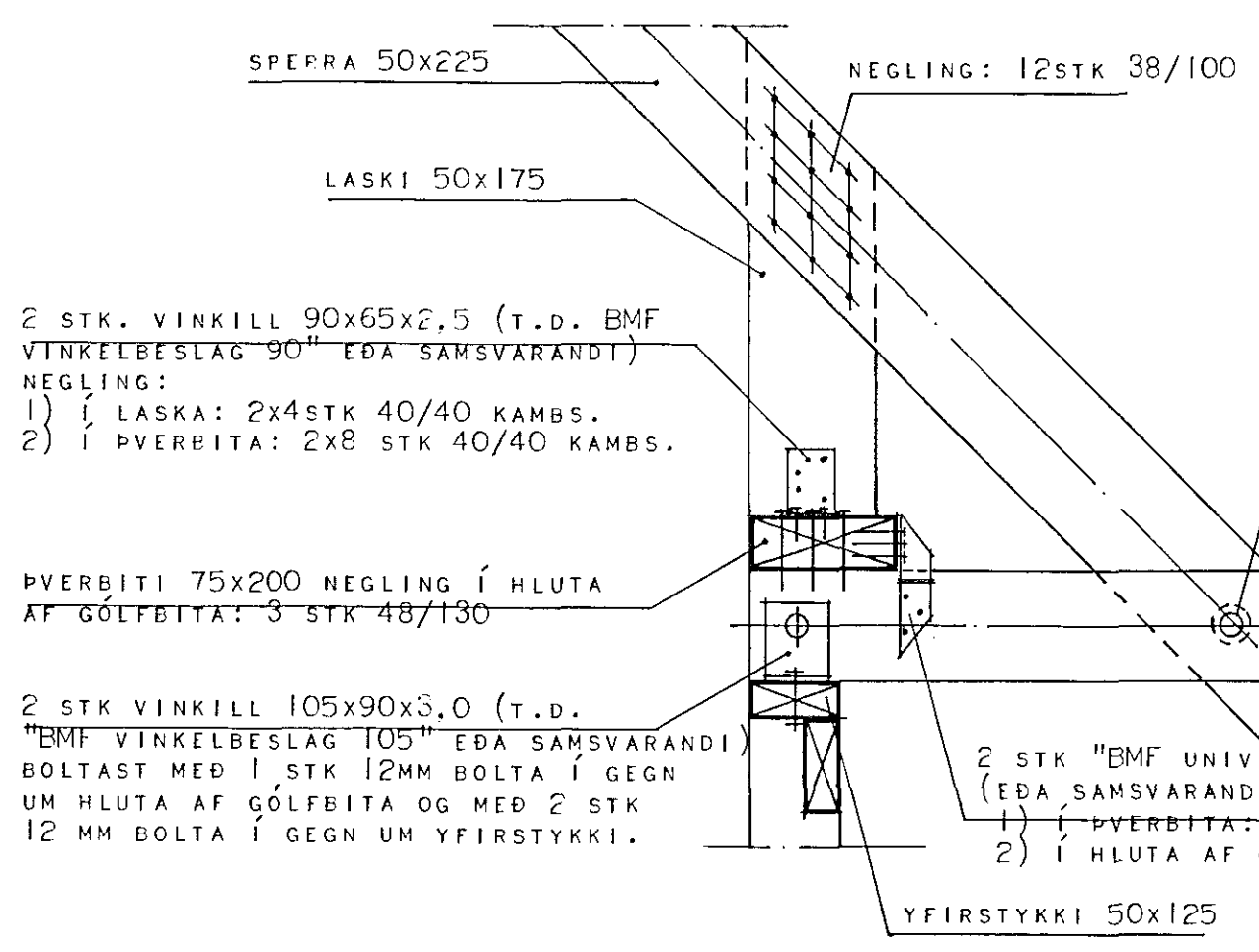
SNID D-D MKV. 1:50



SNID G-G



SNID B-B.



HÚSNÆÐISSTOFNUN RÍKISINS
 SÚDURLANDSBRÁUT 24, REYKJAVÍK SÍMI 696900

VERK NR. **B.17.13.** TEKN.NR. **2.301**

KROSEYRARVEGUR 2, HAFNARFIRÐI.
 ÞAKVIÐIR: GRUNNMYND
 KVISTUR: SNEIDINGAR.

HANNAD	SHV	DAGSETN.	FEB.91
REIKNAD	SHV	STADFERT	
TEKNAD	PP	YFIRFARID	
KVARDI	1:50 1:10		2009

Sigurður H. Laugason
Guðmundur Guðmundsson

35-18

