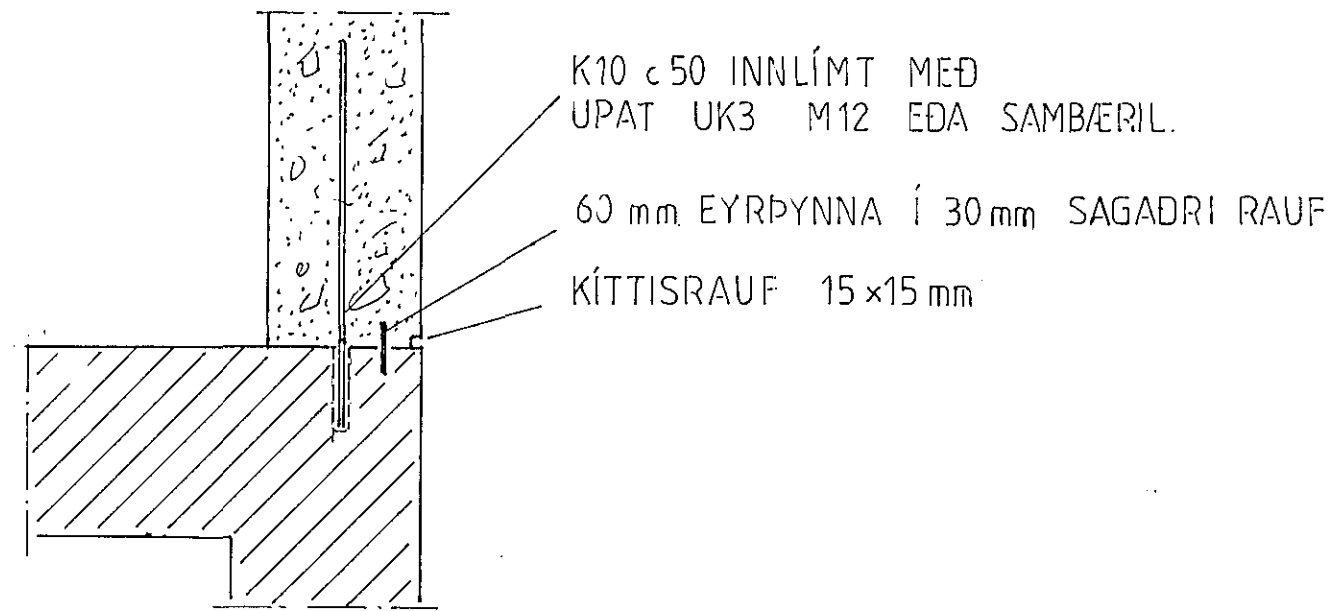
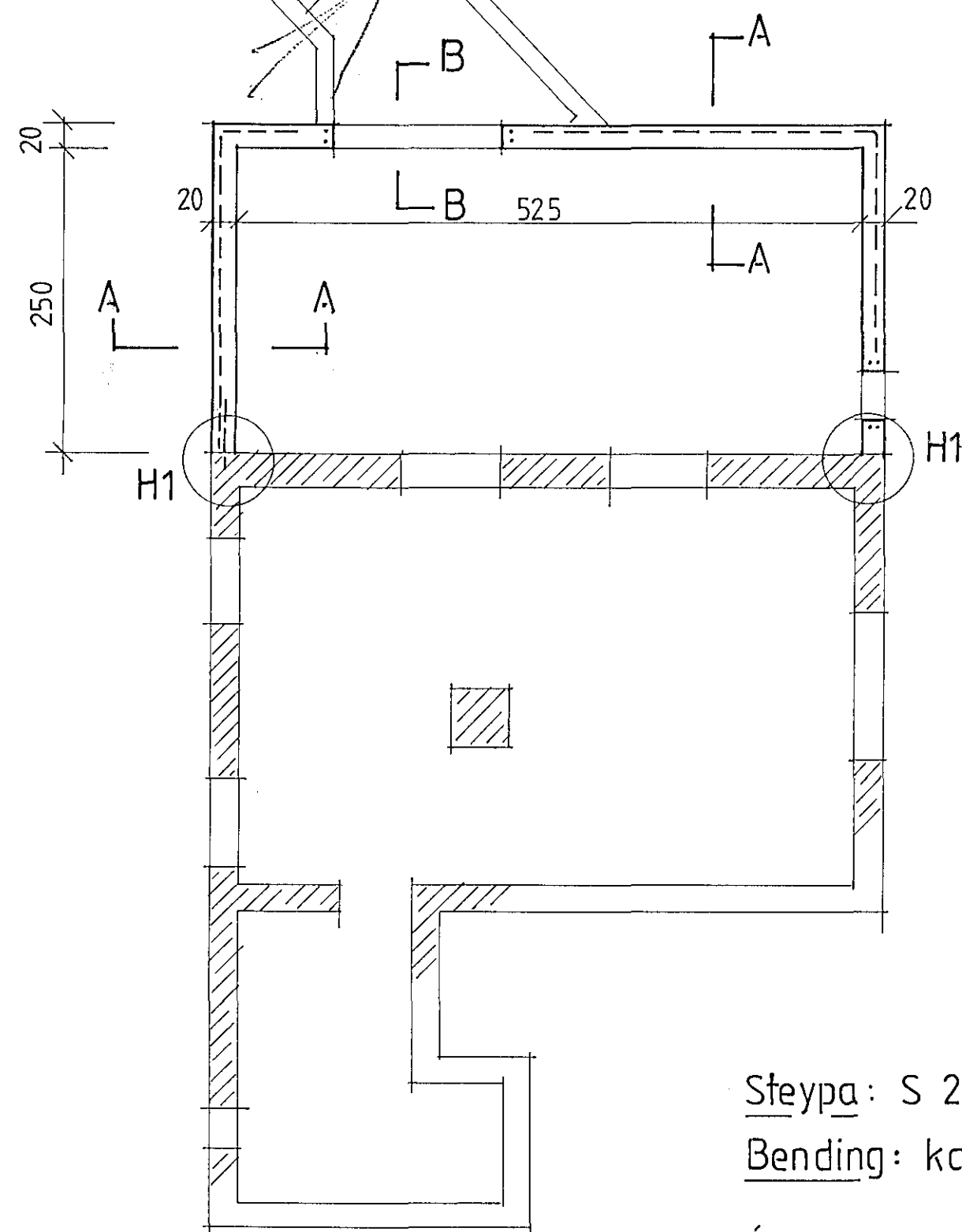
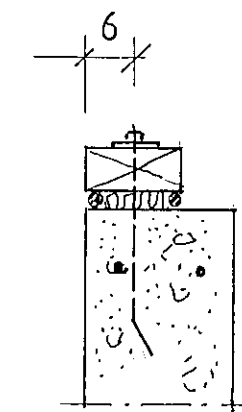


Attk. Tröppur, snúa,  
ekhi rétt.

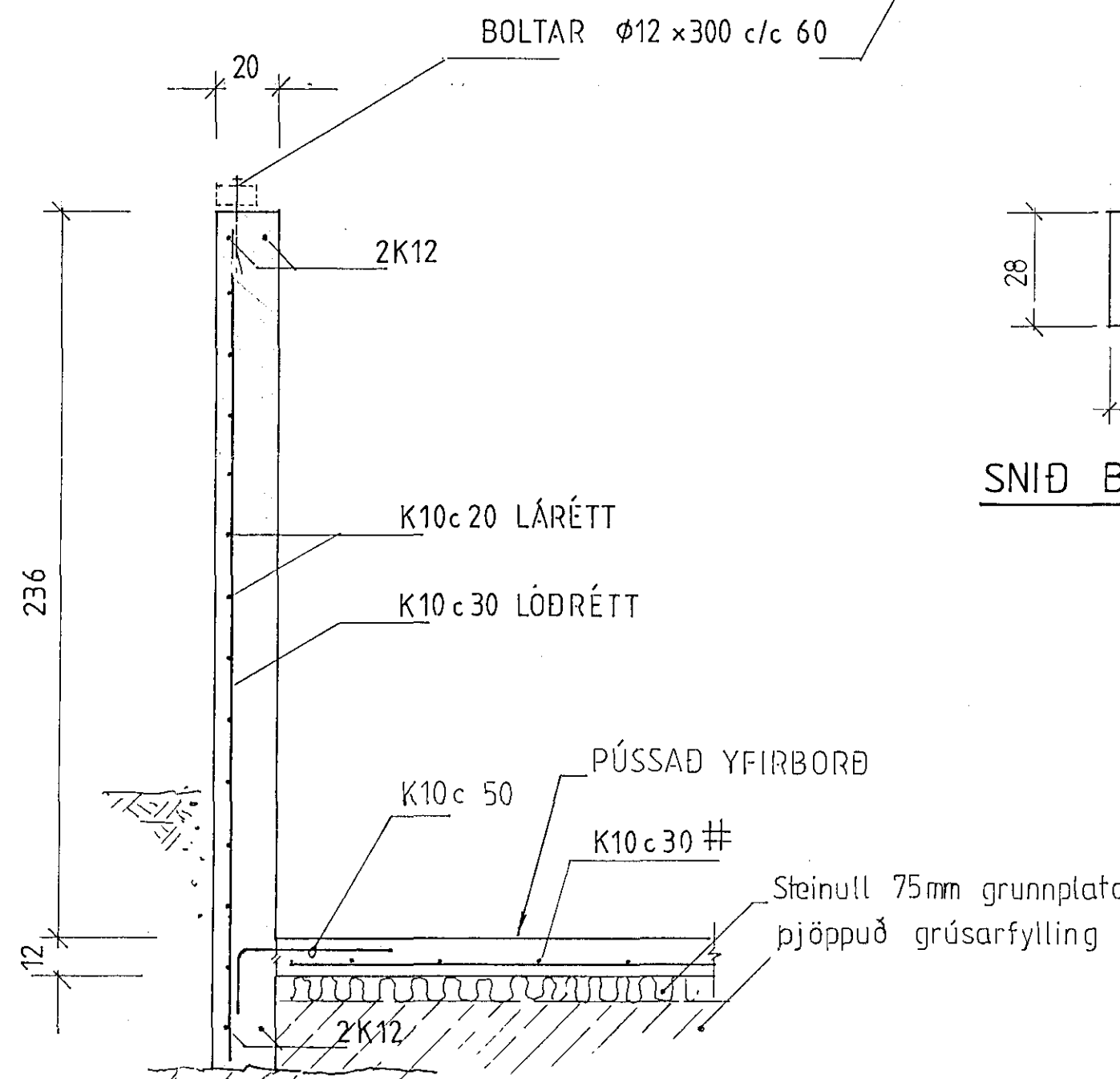


HLUTI H1 1:10

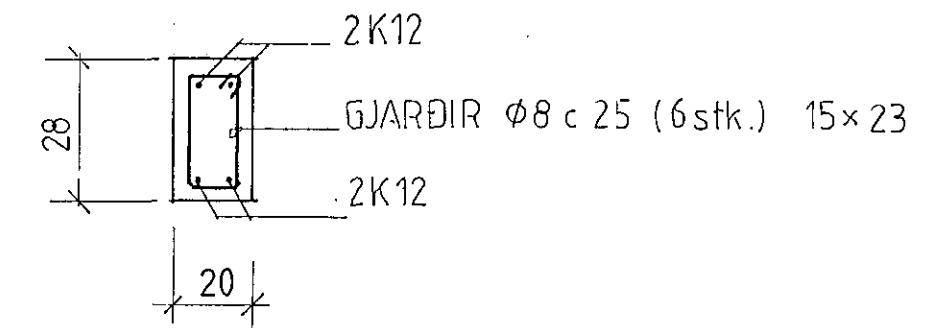


GRUNNMYND 1:50

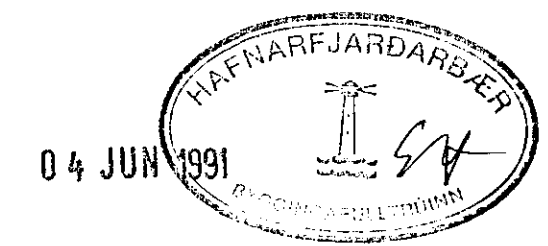
Steypa: S 250  
Bending: kambstál Ks 40  
Í GRUNNI ER KLÖPP



SNÍÐ A-A 1:20



SNÍÐ B-B 1:20 (YFIR DYRUM)



KROSSEYRARVEGUR 3B, HAFN.

VERKFRÆÐISTOFA BRAGA ÞORSTEINSSONAR OG EYVINDAR VALDIMARSSONAR HF.  
RÁÐGJAFARVERKFRÆÐINGAR CONSULTING ENGINEERS FRV.  
BERGSTAÐASTRÆTI 28A 101 REYKJAVÍK SÍMI (91) 27314-27299

VIÐBYGGING  
STEYPTIR VEGGIR 1.HÆÐ  
BOTNPLATA

kvarði 1:50 1:20 1:10 dags. 16. 05. '91 hannað/ [signature] samp. [signature] verk nr. 9110 teikn nr. 1