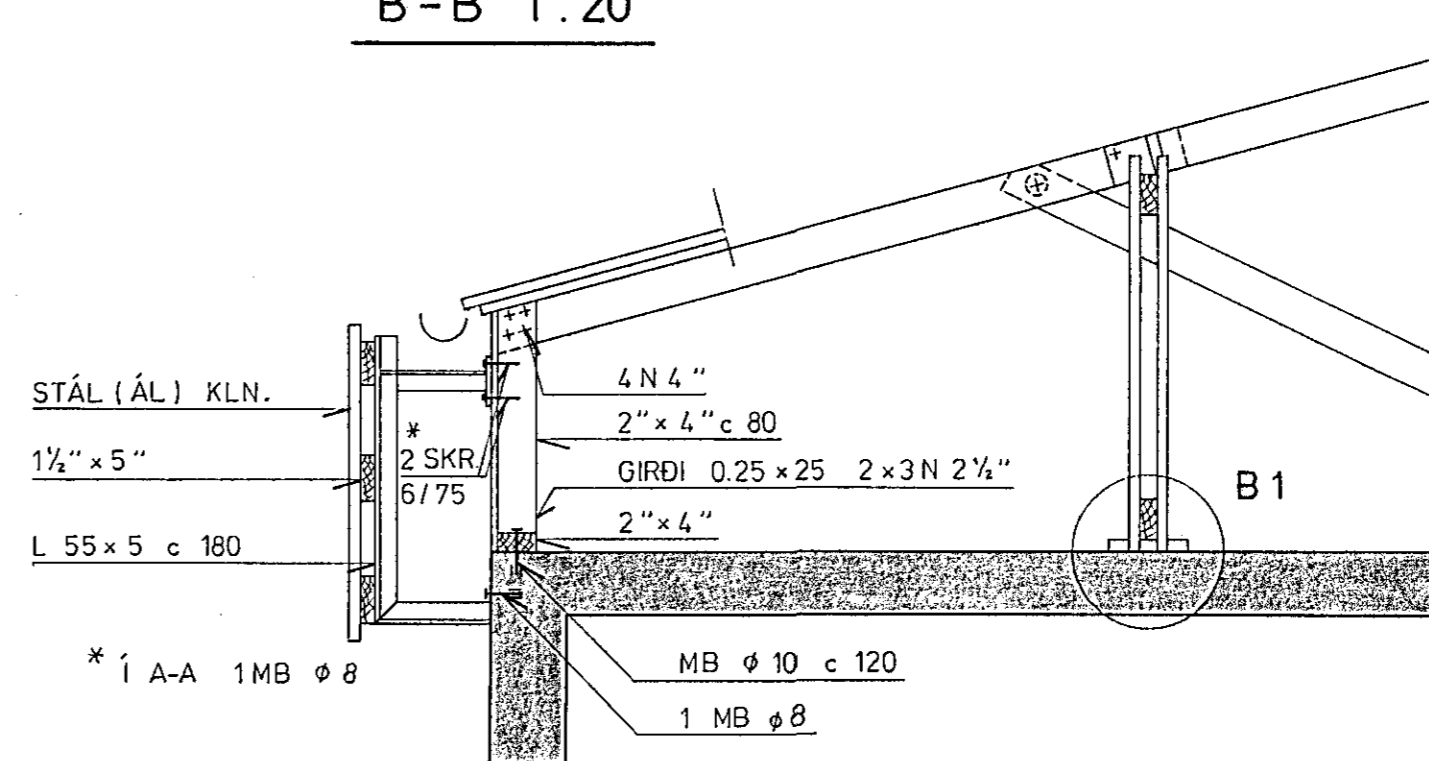


B-B 1:20

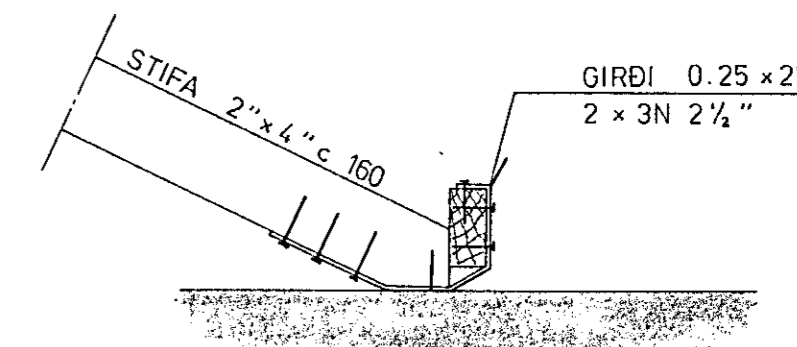
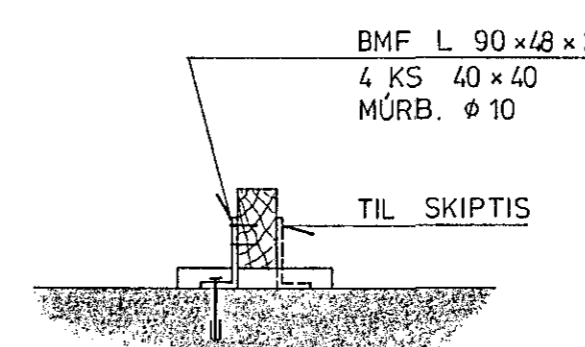


A1, B1 1:10

FESTING Á REIM c 160

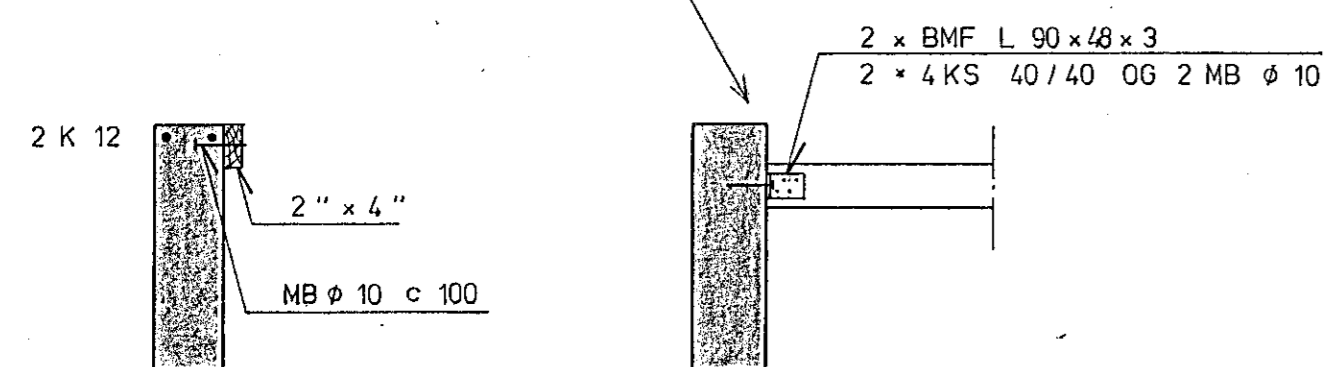
A2, B2 1:10

FESTING Á REIM OG STÍFU



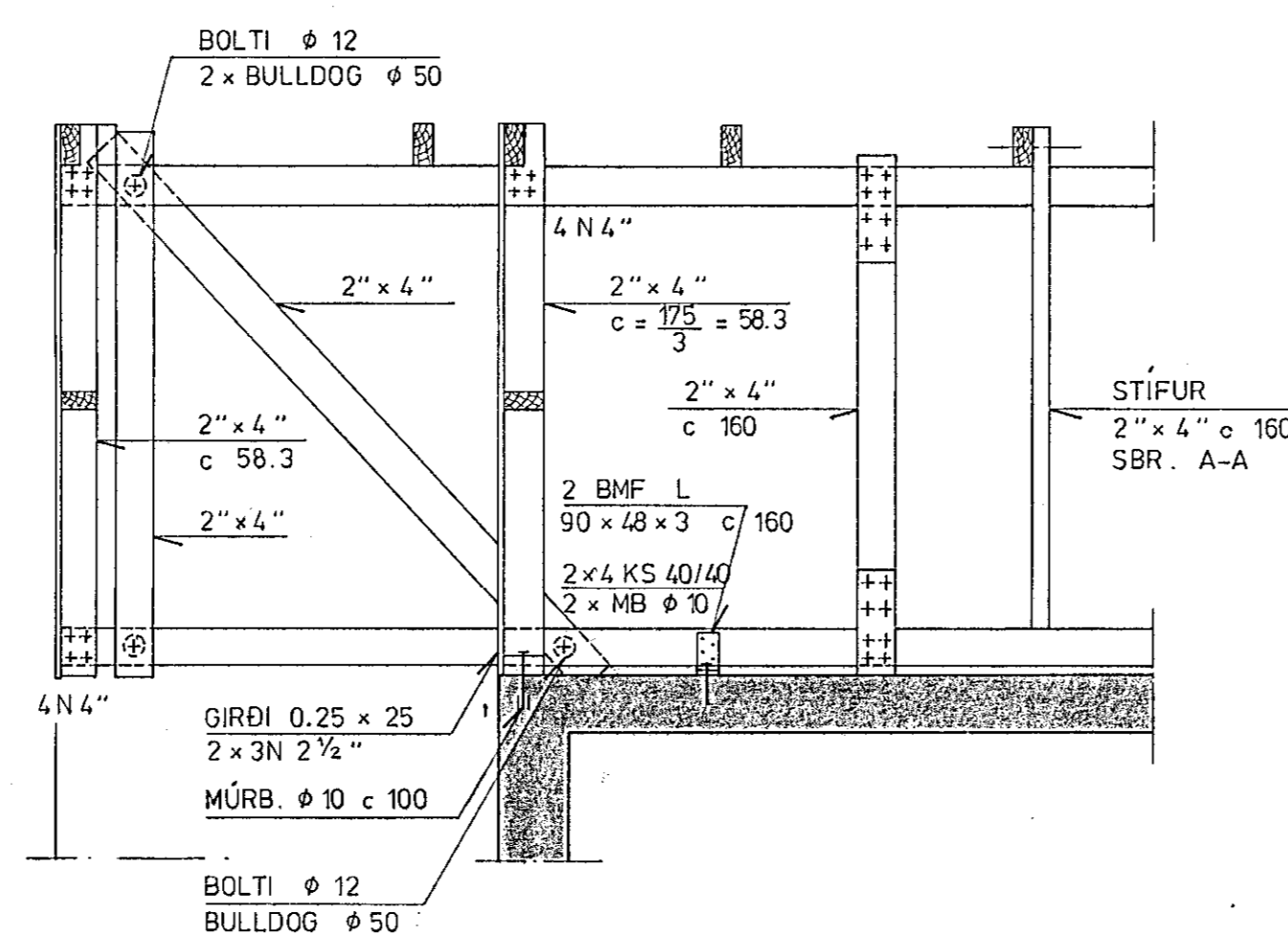
C-C 1:20

ALLA ÞAKSTÓLA SKAL FESTA SVONA VÍÐ SUBURGAFL.

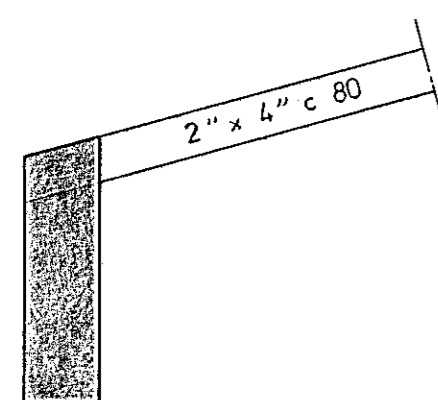


E-E 1:20

STÍFING Á SKYGGNI



D-D 1:20

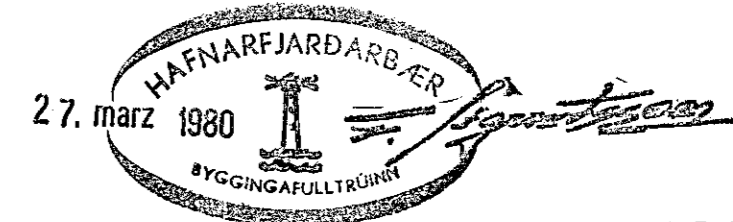
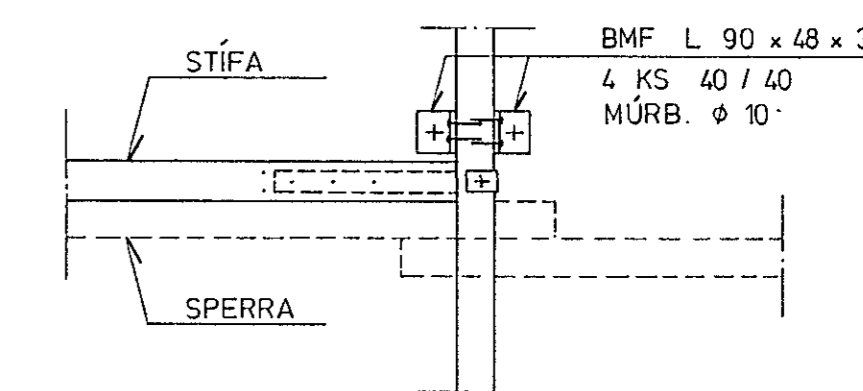


SKÝRINGAR:

- 1) ALLT TIMBUR UTAN HÚS OG Í STEYPA SKAL FÚAVERJA.
- 2) ÞAKIÐ SKAL KLÆTT MEÐ 1" BORDUM SEM NEGLIST MEÐ 3 STK. 3" NÖGLUM Á HVERRI SPERRU.
- 3) ALLIR NAGLAR OG FESTIHLUTIR SKULU VERA GALVANISEVERÐ.

GRUNNMYND

2 BMF L SÉU RÉTT VÍÐ STÍFU



VINNUSTOFAN KLÖPP HF

ARKITEKTAR - VERKFRÆÐINGAR  
Laugavegi 26 - Pósthólf 766  
121 Reykjavík - Sími 27777

VERKHEITI		KROSSEYRARVEGUR 9, HAFNARFIRÐI	
HEITI TEIKNINGAR	ÞAK GRUNNMYND, SNIÐ	VERK NR.	78-1004.1
HANNAÐ	BM	TEIKNAD	GRD
YFIRFARIÐ	GRD	DAGS	79.11.19
TEIKNING NR.	B 05	KVARTIÐ	1:10, 1:20, 1:50