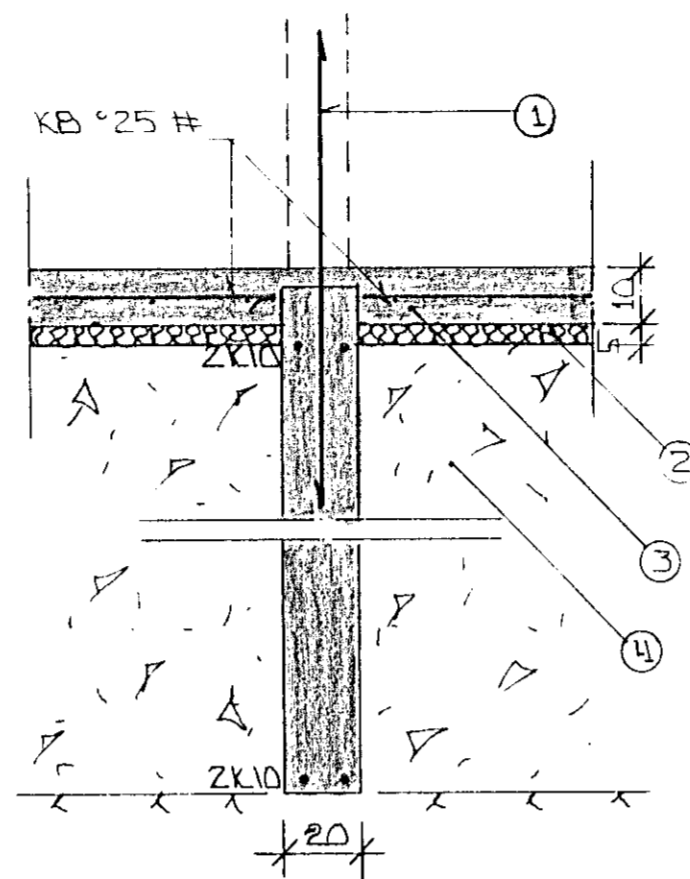
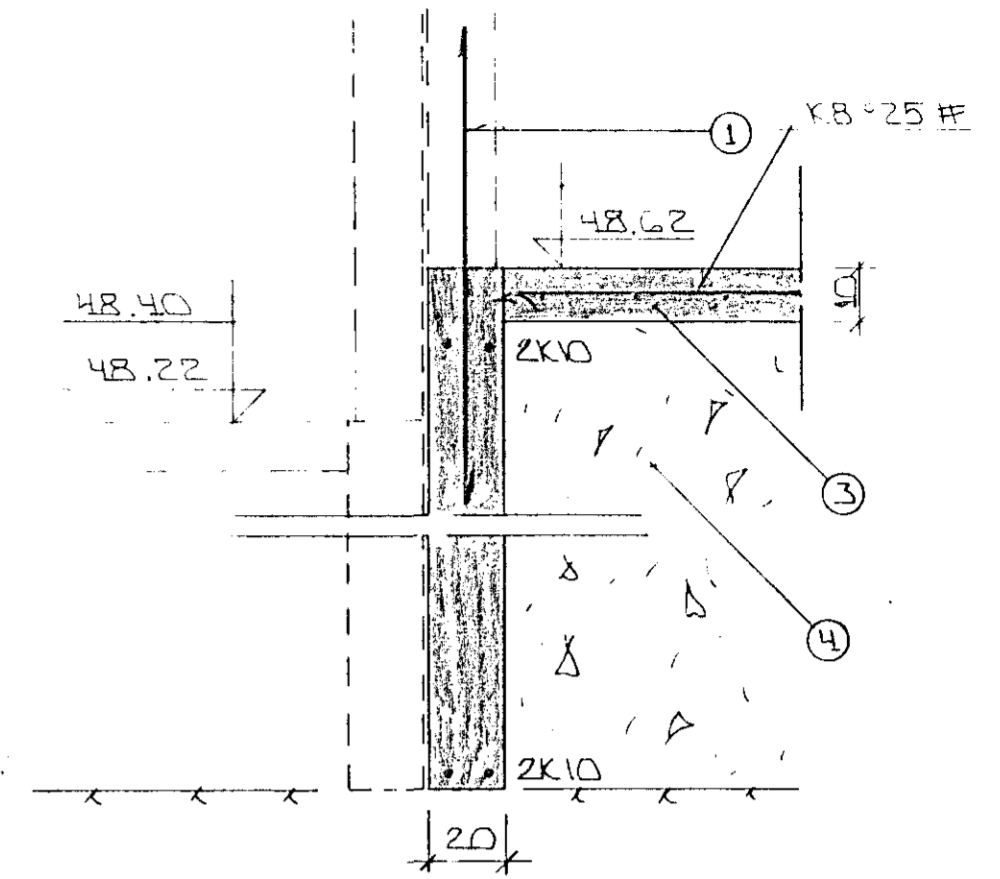


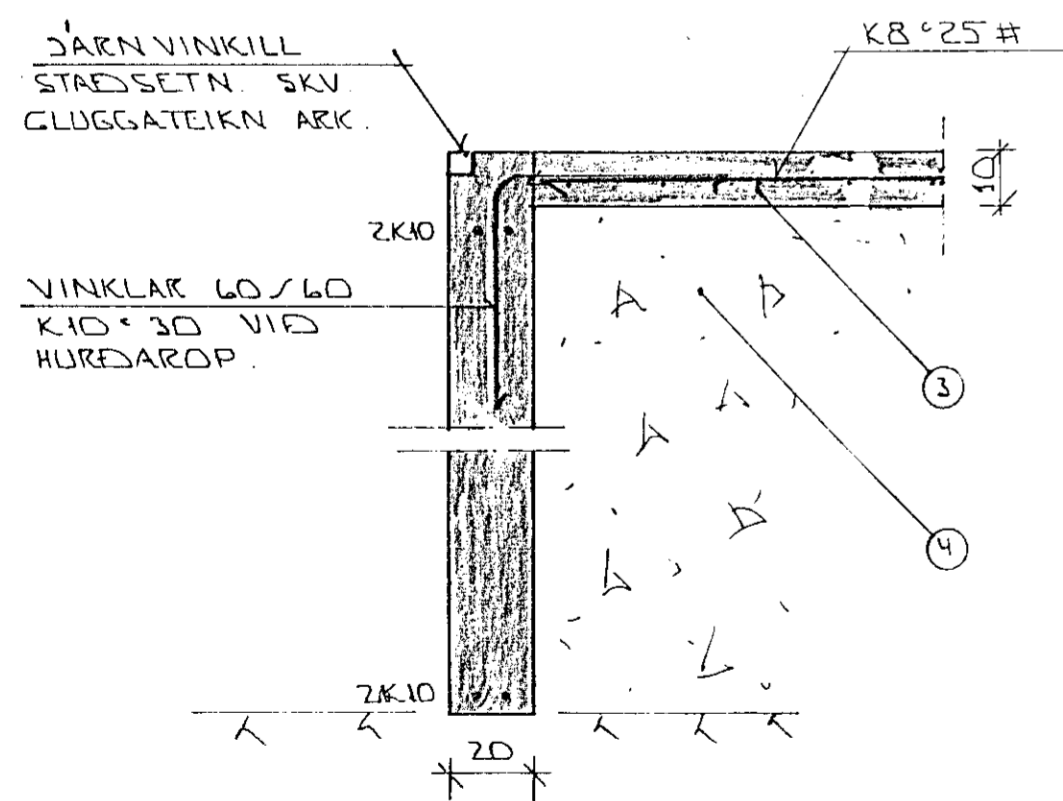
SNID 1 Í ÚTVEGGI 1:20



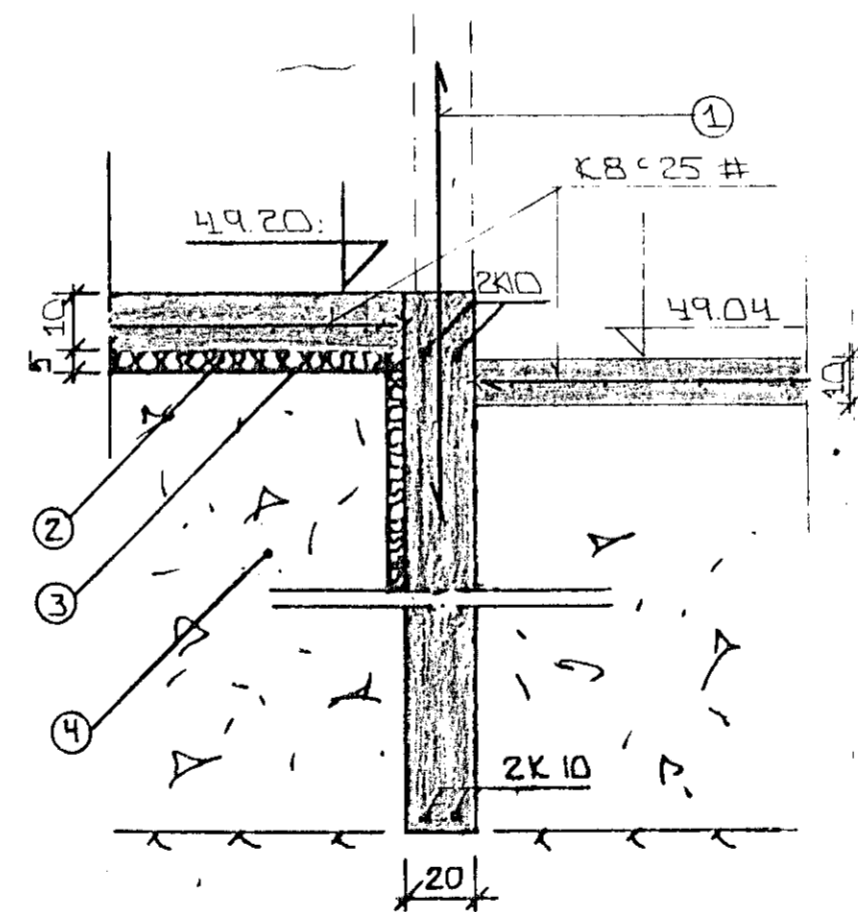
SNID 3 Í MILLIV 1:20



SNID 5 1:20



SNID 2 Í HURÐAROP Á BÍLG. 1:20



SNID 4 1:20

### SKÝRINGAR.

- ALMENNAR SKÝRINGAR SÁ BL.NR. 1-01.
- ① — TENGIJÄRN K10 30 L:120 OG STANDI AMK. 50 CM YFIR PLOTU
  - ② — 50 MM PVC EINANGRÖN HARÐPRESSUÐ P.E. 25 - 30 KG/M<sup>3</sup> EINANGRÖNIN NAÐ AMK. 50 CM NIÐUR FYRIR PLOTU Á ÚTVEGGJUM. ENGIN EINANGRÖN UNDIR BÍLVEYMSLU
  - ③ — 10 CM JÄRNBEIT PLATA.
  - ④ — GRÖSAR EÐA HRAUNFYLLING, FROSTFRÍ OG ÞJAPPIST Í LÖGUM MEÐ TITRANJÖPPLU. LAGHYKKI RADIST AF STÆÐ ÞJÖPPLUNNAR.

2K10 EFST OG NEÐST Í SÖKKULVEGGJUM. JÄRNIN SÉU SAMFELLD OG HEIL UM HORN. VÍÐ SAMSKETT SKULU ÞAU SKEITT AMK. SEM SVARAR SKETTILENGD ATHYGLI ER VAKIN Á ÁRVÆÐUM RAFVEITU UM SAMTENGINGU NEEKI SÖKKULJÄRNA. SÁ TEIKNINGU RAFLAGNAHÖNNUNDA FÆRI HÆÐ SÖKKLA YFIR 120 CM KOMI EINFOLD GRIND Í MIDJAN VEGG K10 25 H AUK TEIKNADRA JÄRNA. NEMA ANNAD SE SYLT.

		17 OCT 1991					
01	15.10.91	KOTUM BR. BÆTT VÍÐ TEXTA					
BR.NR.		DAGS		EÐLI BREVINGAR		SIGN.	
LINDARBERG GB HAFNARFIRÐI						DAGS APRIL '91	
SNID Í UNDIRSTÖÐUK.						HANNAÐ	
MÆLIKV. 1:20						TEIKNADUR	
SIGURÐUR ÞORLEIFSSON TEKNIFRÆÐINGUR F.T.F.I.						VERK NR	
STRANDGÖTU 11 HAFNARFIRÐI SÍMI 54751						9116	
						BLADNR.	
						1-03	