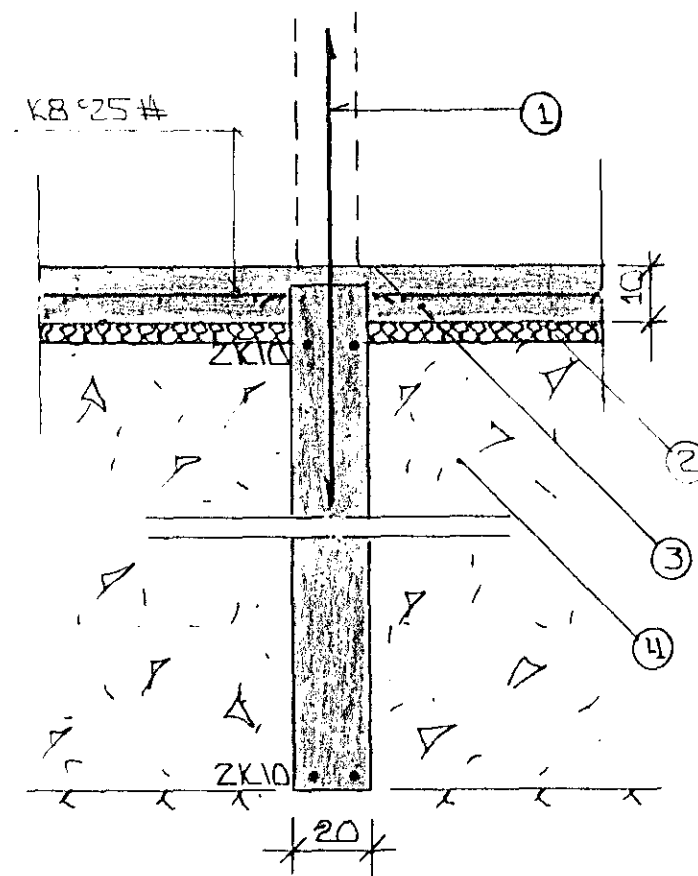
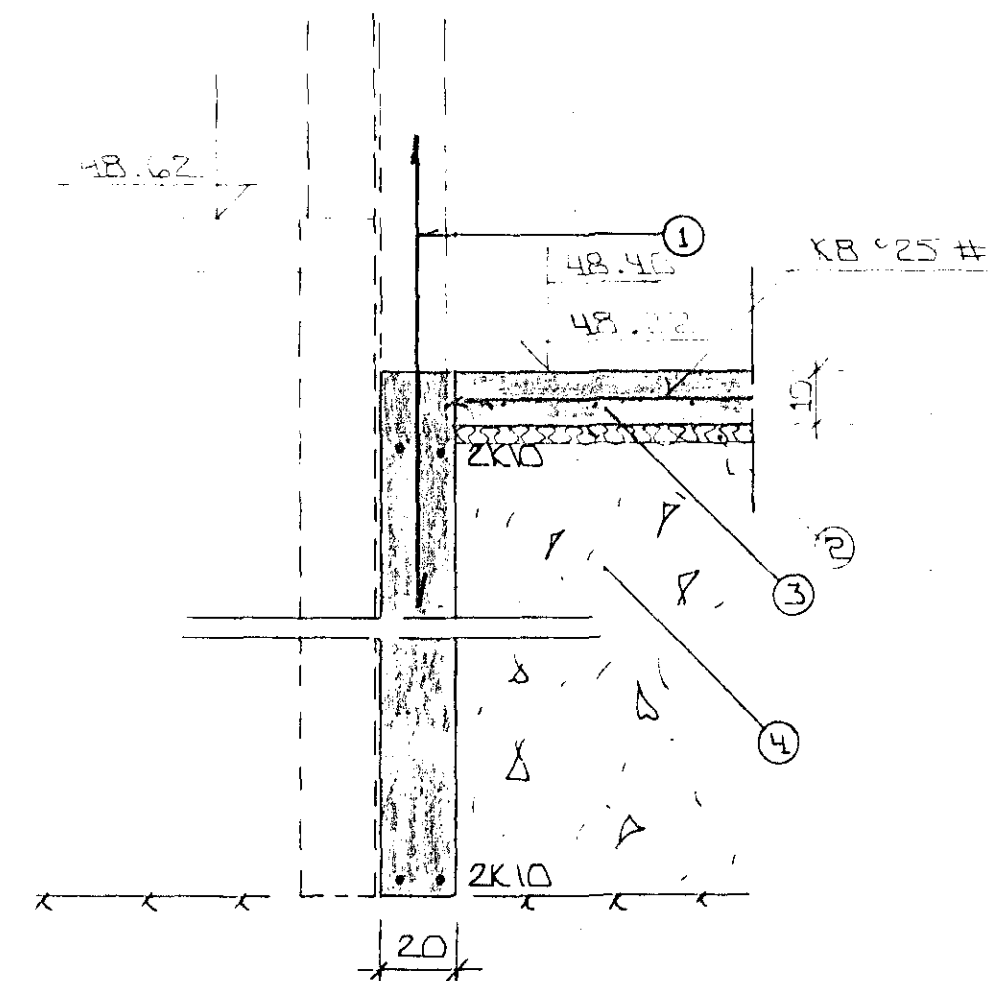


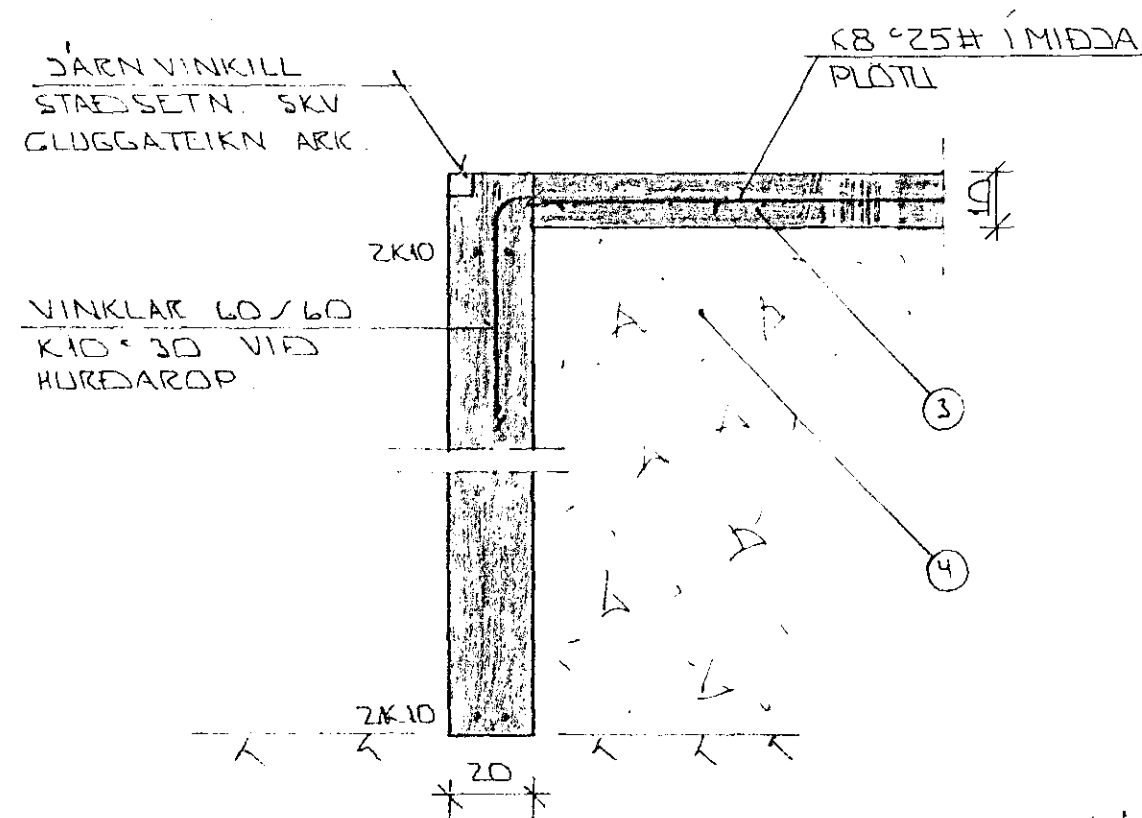
SNID 1 Í ÚTVEGGI • 1:20



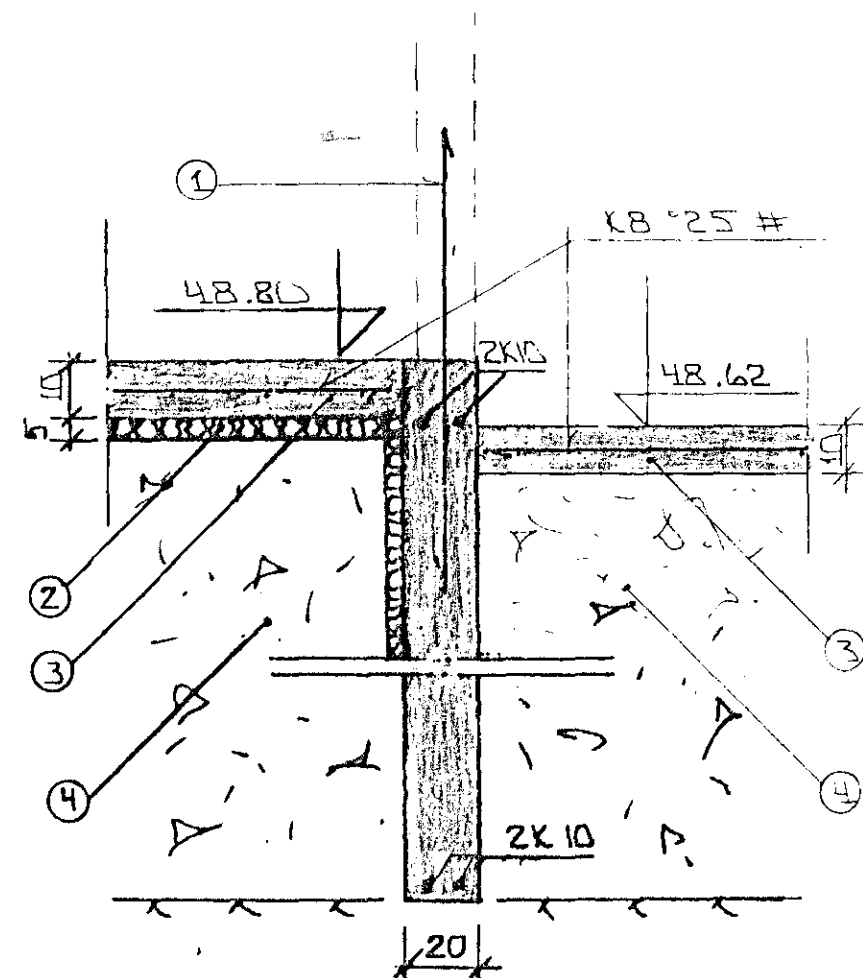
SNID 3 Í MILLIV • 1:20



SNID 5 • 1:20



SNID 2 Í HURDAROP Á BÍLG. • 1:20



SNID 4 • 1:20

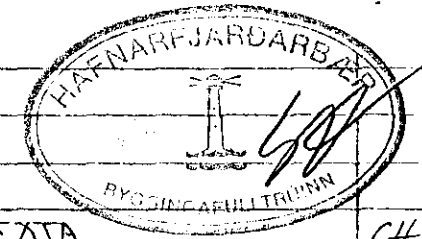
### SKÝRINGAR.

ALMENNAR SKÝRINGAR SJÁ BL. NR. 1-01.

- ① — TENGIDARN KÍO #30 LÉIÐ OG STANDI AMK. 50 CM YFIR PLOTTU.
- ② — 50 MM PVC EINANGRÖN HÆRSPRESLEIÐ P.E. 25-30 KG/M<sup>3</sup> EINANGRÖNIN NAF AMK 50 CM NIÐUR YFIR PLOTTU Á ÚTVEGGJUM. EUGLU EINANGRÖN UNDIR BÍLG.
- ③ — 10 CM JÄRNBENT PLATA.
- ④ — GRÖSAR EÐA HRAUNFYLLING, FROSTFR. OG ÞJAPPIST Í LÖGUM MEÐ TITRANÓRPU. LAGHYKKI RADIST AF STÆRIS ÞJÖPPUNNAK.

2K10 EFST OG NEDST Í SÖKKULVEGGJUM JÄRNIN SÉU SAMFELLD OG HEIL UM HORN VÍÐ SAMSKYTTI SKULU ÞÁ SKYTTI AMK SEM SVARAR SKYTTILENGD ATHYGLI ER VAKIN Á ÁKVEÐUM RAFVILTU UM SAMTENGINGU NÆRÍ SÖKKULJÄRNNA SJÁ TEIKNINGU RAFLAGNAÐANNA FARI HÉÐ SÖKKLA YFIR 120 CM KOMI EINFOLD GRIND Í MIÐJAN VEGG KÍO #25# AUK TEIKNADRA JÄRNA NEMA ANNAÐ SE SYNT.

17 OCT 1991



01	15.10.91	ÍB. Á KÖTUM. BÆTT VIÐ TEXTA	GH
BR NR	DAGS	EBLI BREVTINGAR	SIGN
LINDARBERG 70 HAFNARFJÖRÐI SNID Í UNDIRSTÖÐUR.			DAGS APRIL '91
MÆLIKV. • 1:20			HANNAÐ
SIGURÐUR ÞORLEIFSSON TEKNIFRÆÐINGUR F.T.F.I.			TEIKNADGH
STRANDGÖTU 41 HAFNARFJÖRÐI SÍMI 54751			VERK NR 9117
			BLAD NR 1-03