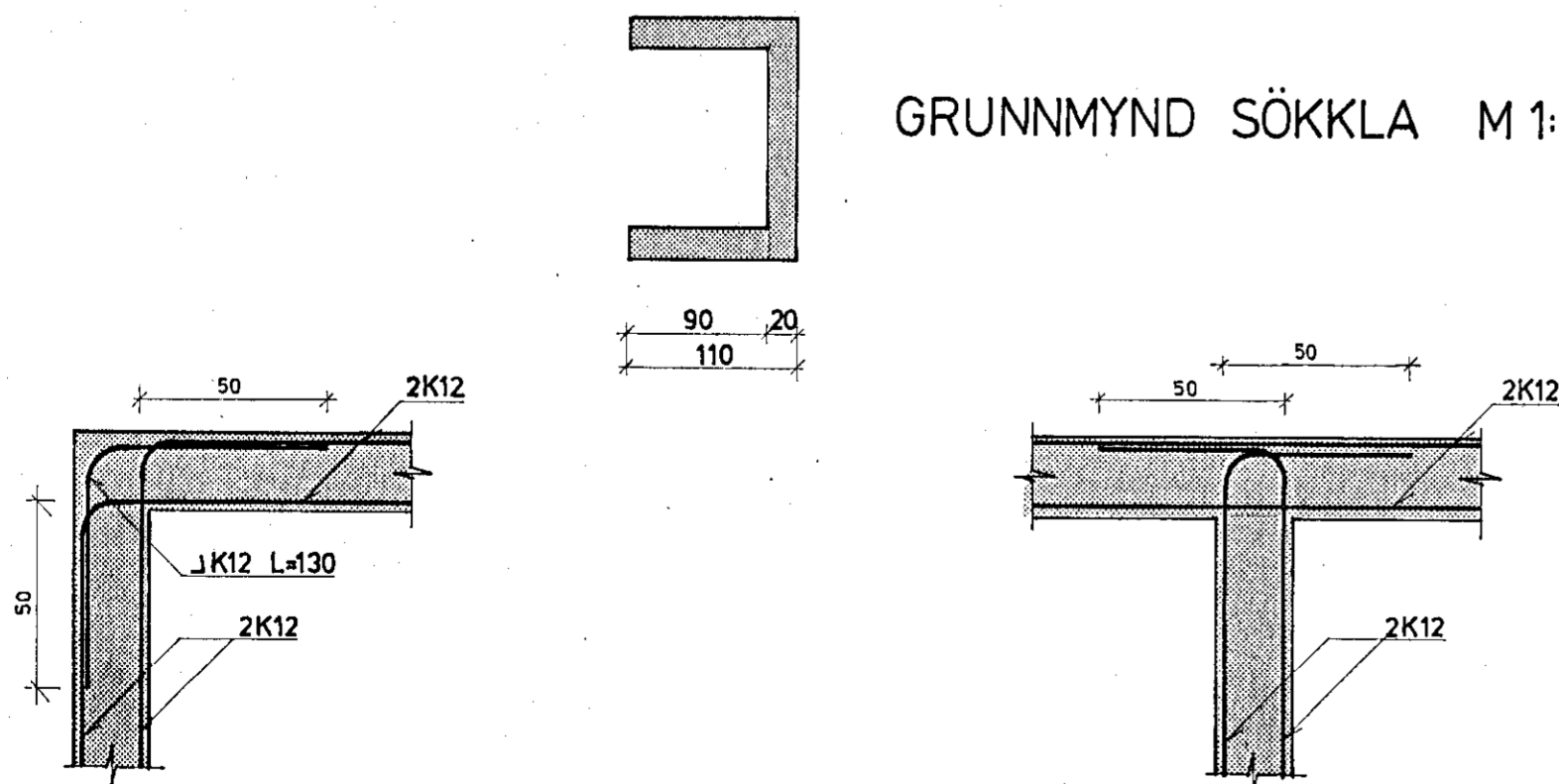
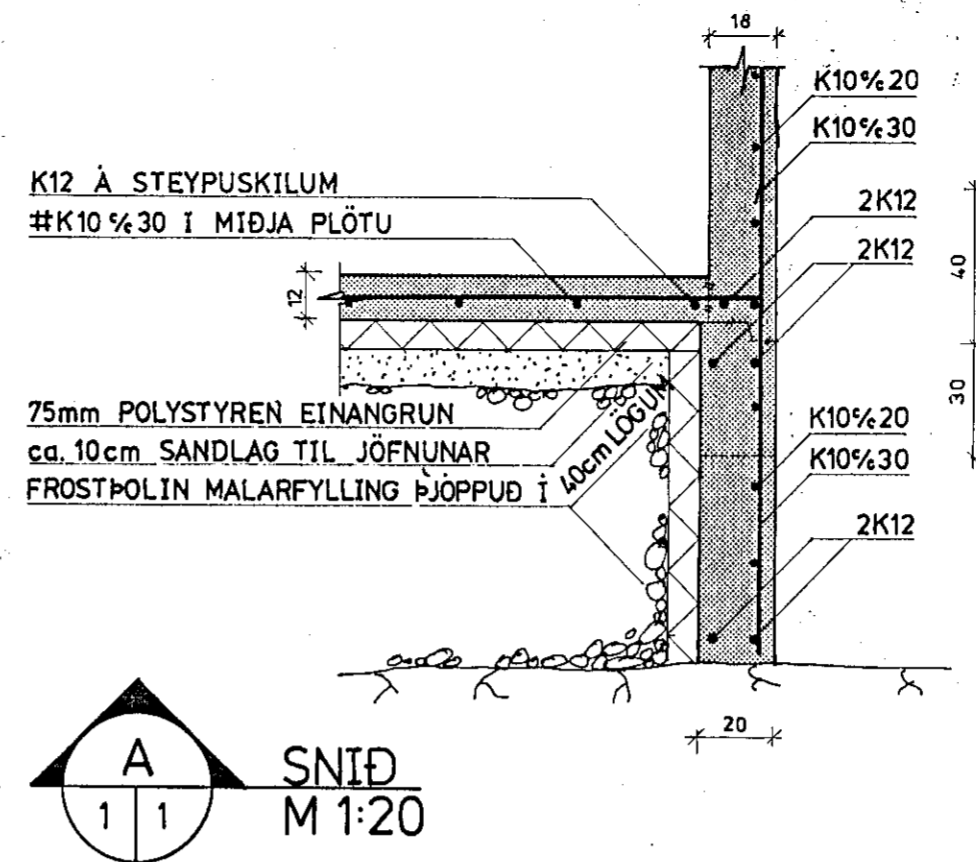


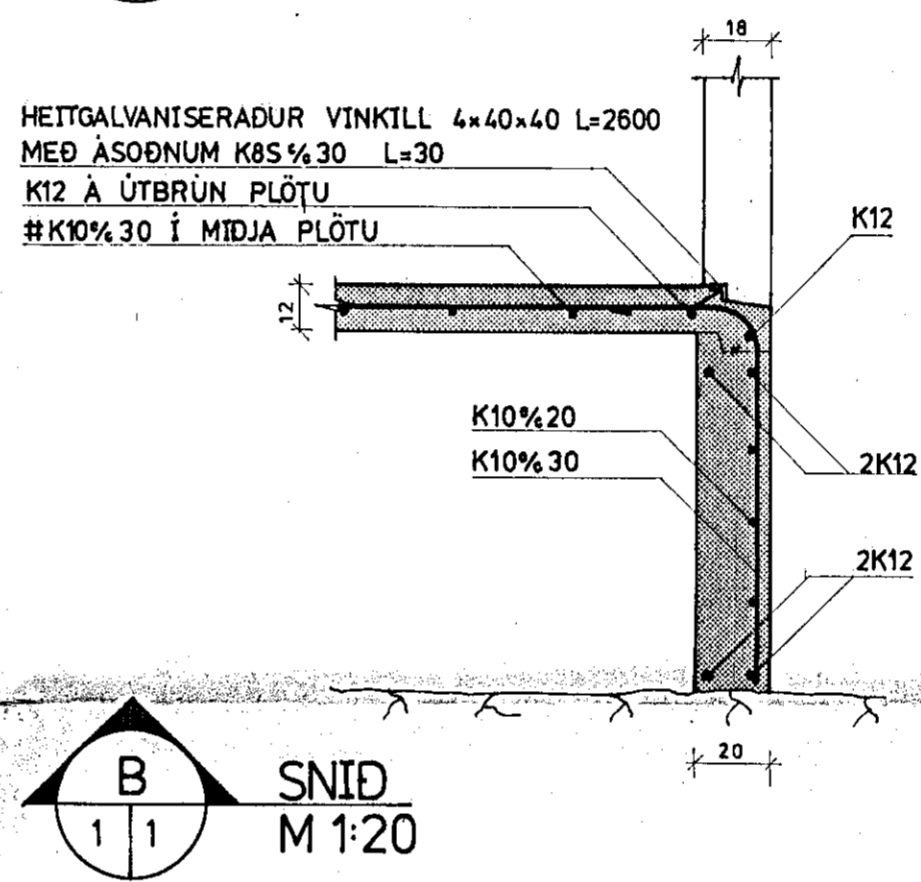
GRUNNMYND SÖKKLA M 1:50



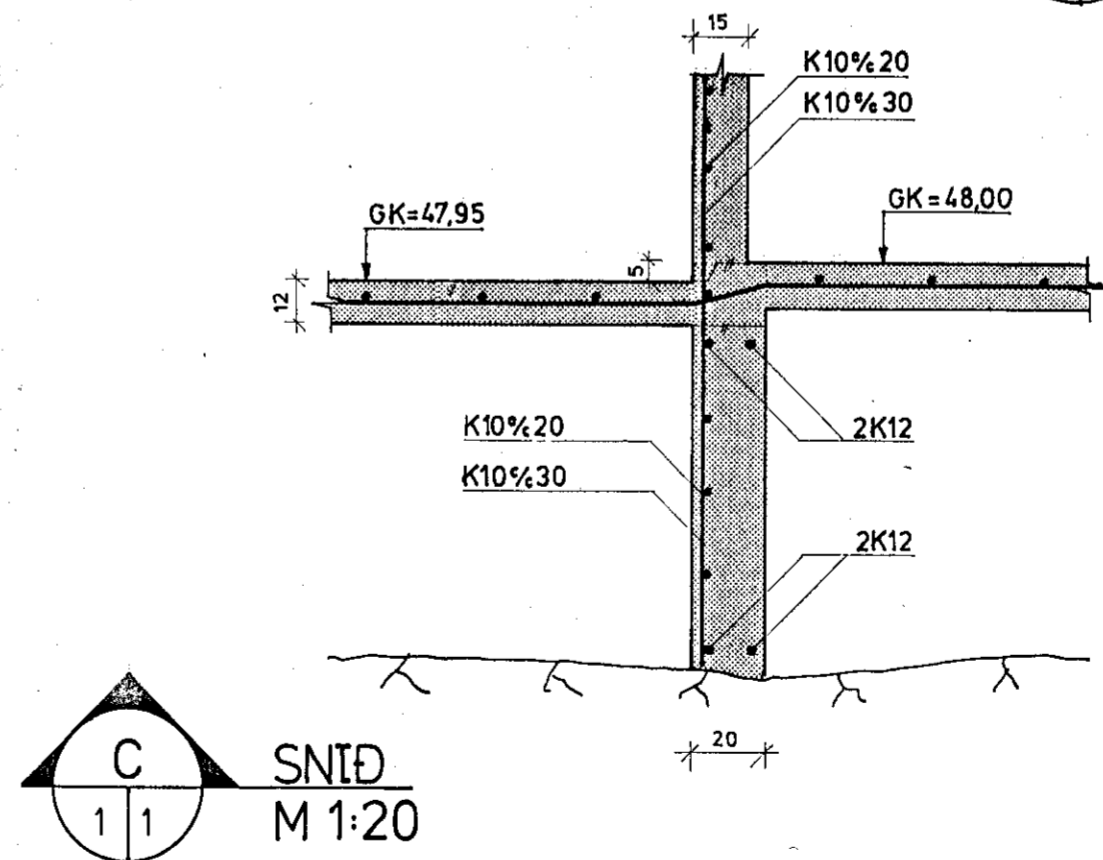
FRÁGANGUR SAMSDÁ K12 JÁRNA Í EFRI OG NEDRIBRÚN SÖKKLA Á HORNUM OG ÞAR SEM VEGGIR MÆTAST



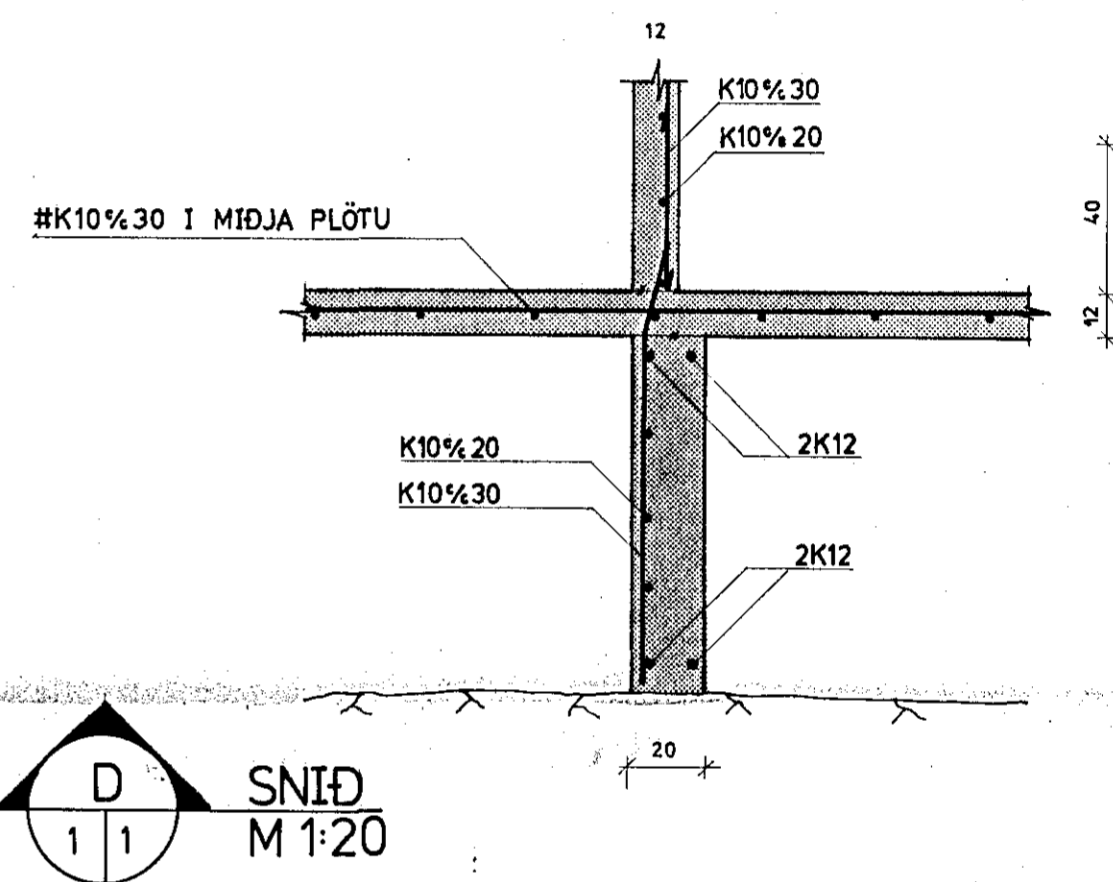
A SNID M 1:20



B SNID M 1:20



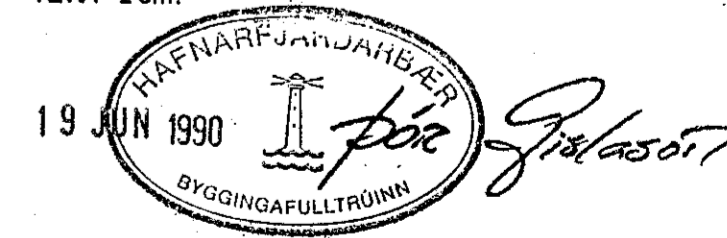
C SNID M 1:20



D SNID M 1:20

SKÝRINGAR

ÖLL MÁL ERU Í CM NEMA KÓTAR Í M OG JÄRNÞVERMÁL Í MM.
 STEYPA Í SÖKKLUM SKAL VERA S-250
 1/2-TALA #0,55 OG LOFTINNIHALD a.m.k. 5%
 EFTIR DÆLINGU EDA RÉTT FYRIR
 NIDURLÖGN.
 FRAMKVÆMDAFLÖKKUR-B
 STÁLGAÐI SÉU KS40 OG KS40S.
 Í ALLA ÚTVEGGI KOMI EINFÖLD JÄRNAGRIND
 K10%20 LÁRÉTT OG K10%30 LÖDRÉTT
 STEYPUHULA JÁRNA Í SÖKKLUM SKAL
 VERA 2cm.



LINDARBERG 72, HAENARFIRDI
 JÄRNÞENT STEINSTEYPA
 GRUNNMYND SÖKKLA OG SNID A TIL D