

Bæjarverkfræðingurinn
í Hafnarfirði

NOTÐUNGI 200 KG/M² Á PLÖTUM;
400 - Á AVÖLUM OG TRÖPPUM.
100 - Á EFSTU PLÖTU

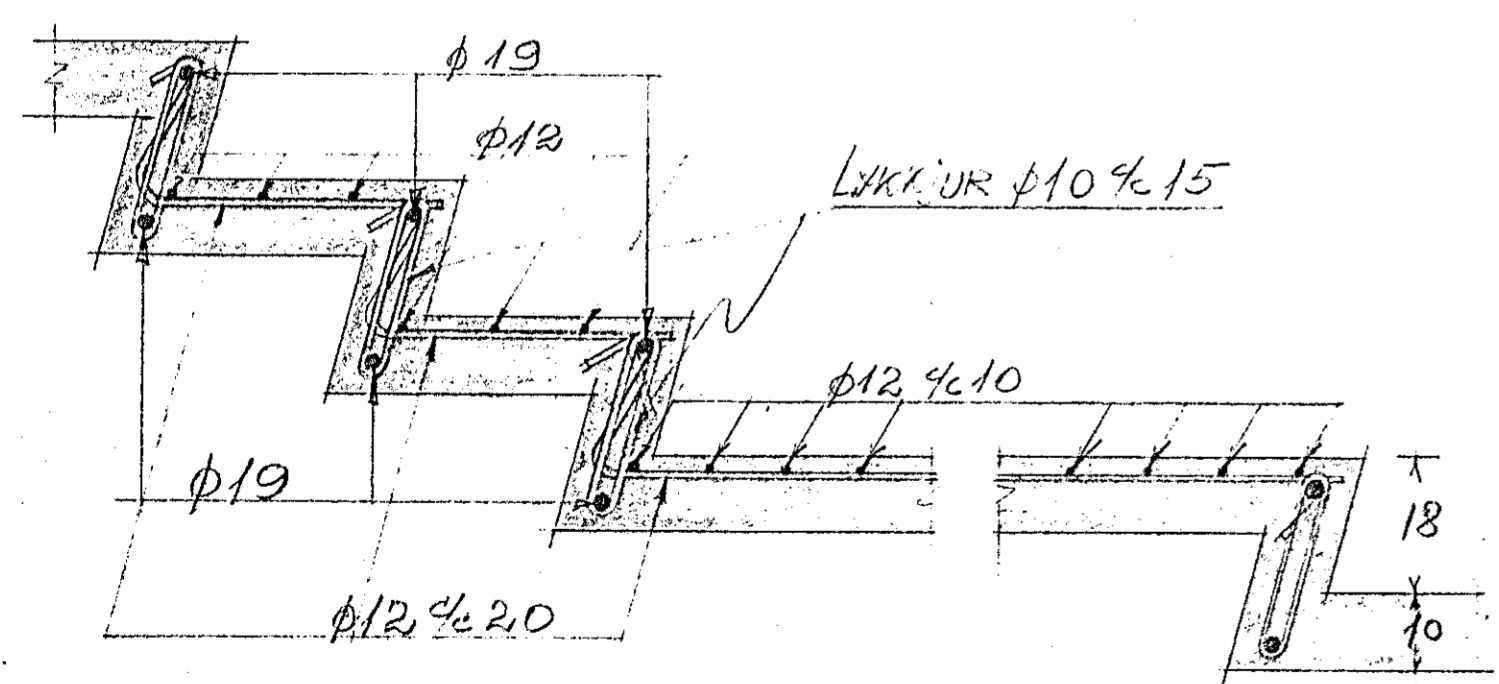
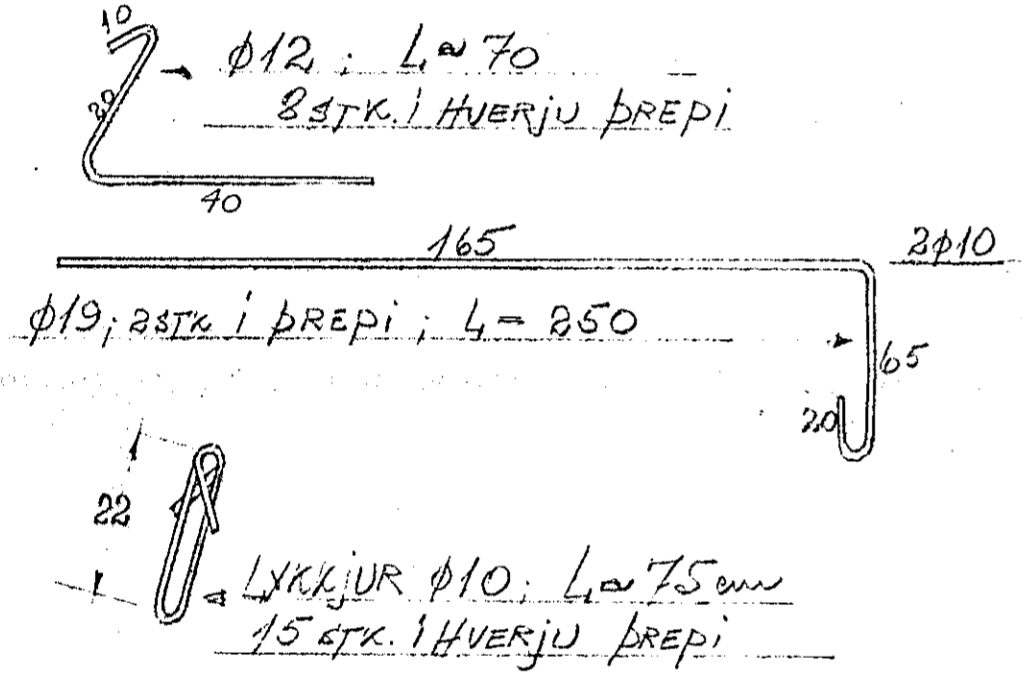
STIGABAK KJALLARASTIGA SÉ MINNST 10 CM ÞIKKT
OG Í ÞAD KOMI $\phi 12 \text{ 1/2}$ Á BÆÐA VEGU.

$\phi 12$ OG STÆRRI SKULU HAFA KRÖK Á ENDUM

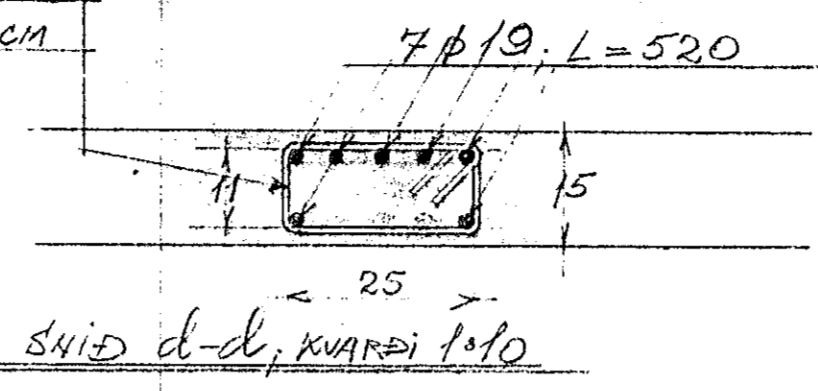
YFIR DYR OG GLUGGA KOMI 3 $\phi 10$
NEMA ANNAD SÉ SÝNT
Á TEIKNINGU.

⑮ TÖLUR INNRIÐADAR Í HRINGA
MÉRKA PLÖTUÞYKKTIR.

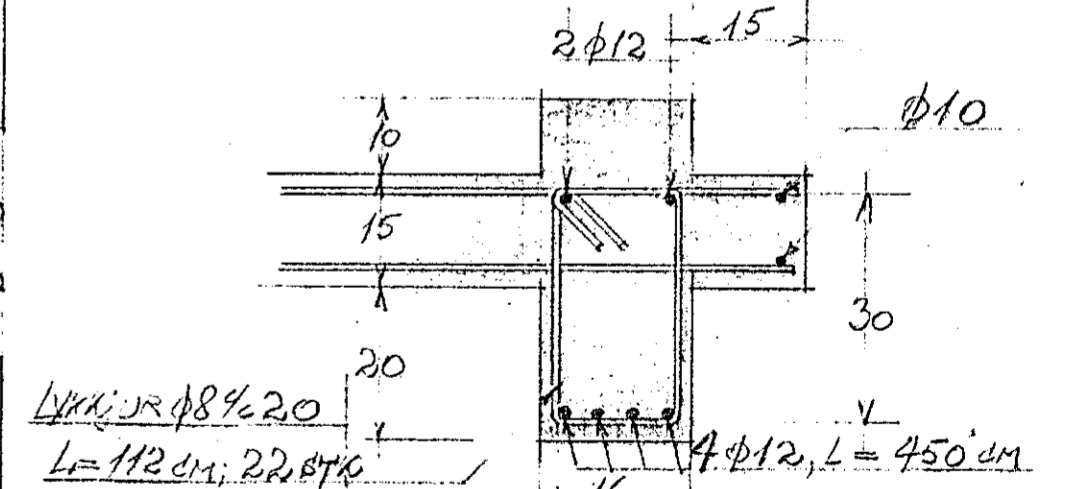
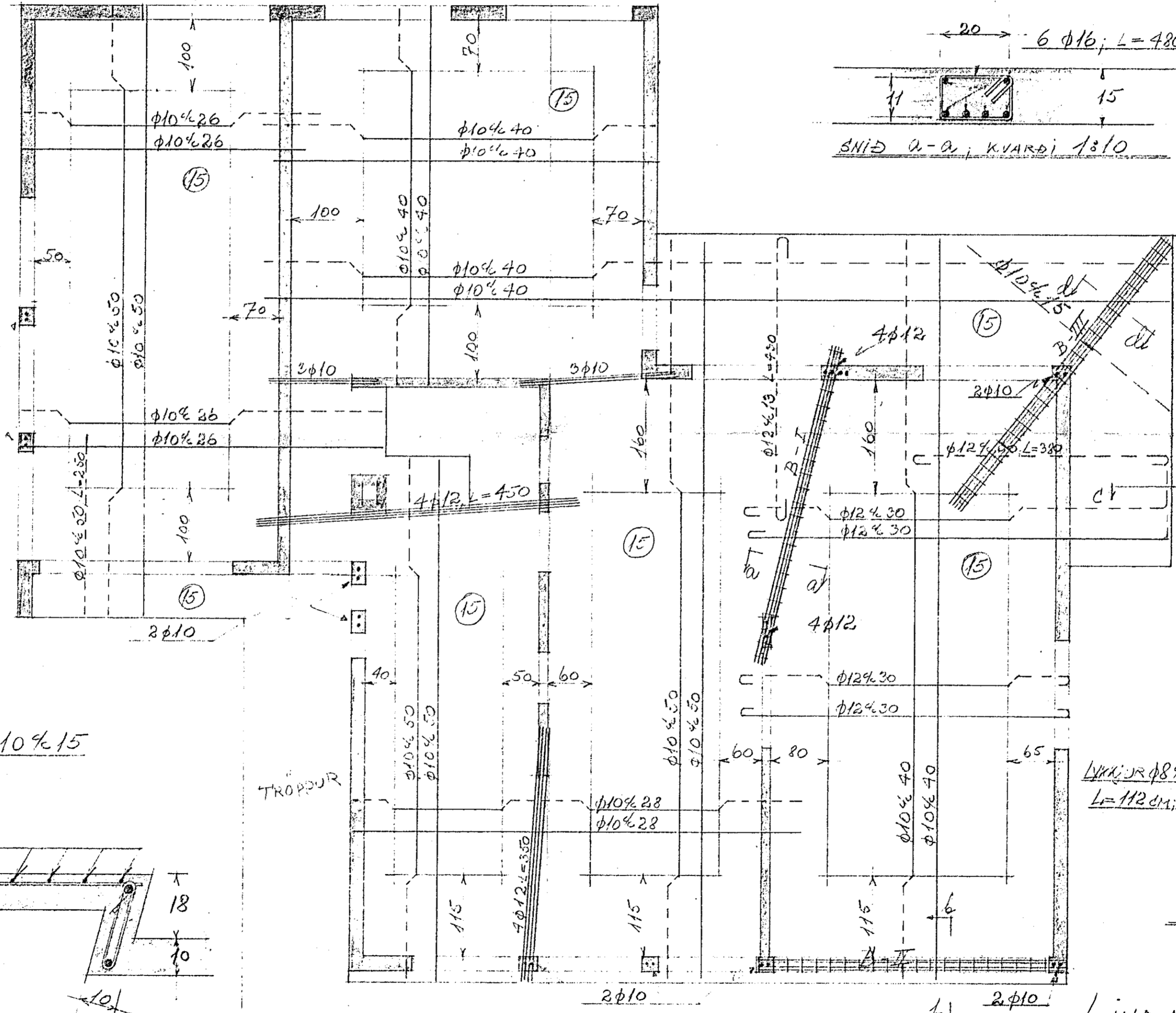
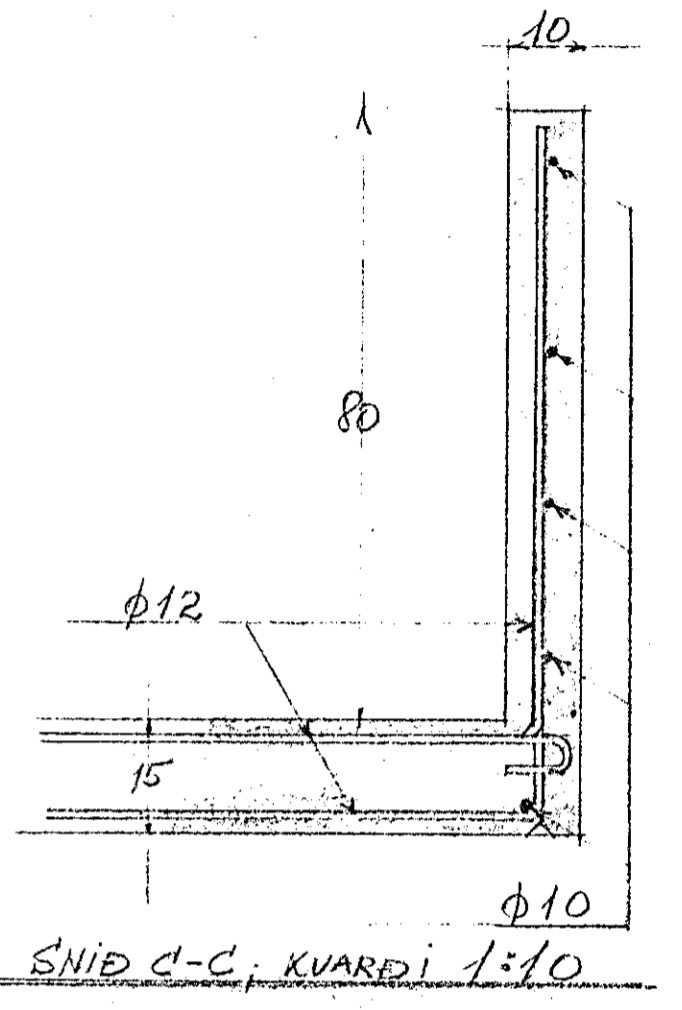
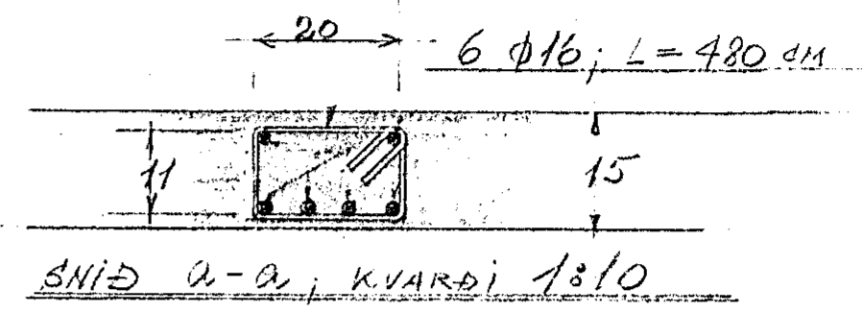
ATH:
LATA VATNSLASA
Á ÖLL BTEIÐUSKIL



LYKKJUR $\phi 8 \text{ 1/2}$ 20
24 STK.; L=92 CM



LYKKJUR $\phi 8 \text{ 1/2}$ 20
L=82 CM; 22 STK.



SNID b-b, KVARDI 1:10

SNID I ÚTITRÖPPUM.
KVARDI 1:10

PLATA YFIR L.HED
KVARDI 1:50

LINDARHVAMMUR 14
JARNATEIKNING

ATH: UPPSTIG OG FRAMSTIG VIÐ K. SV.

Hafnarfirði í des. 1963
Karlmann Ingólfsson TEKNIFRÆÐINGUR.