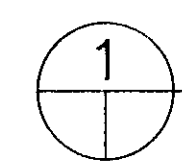
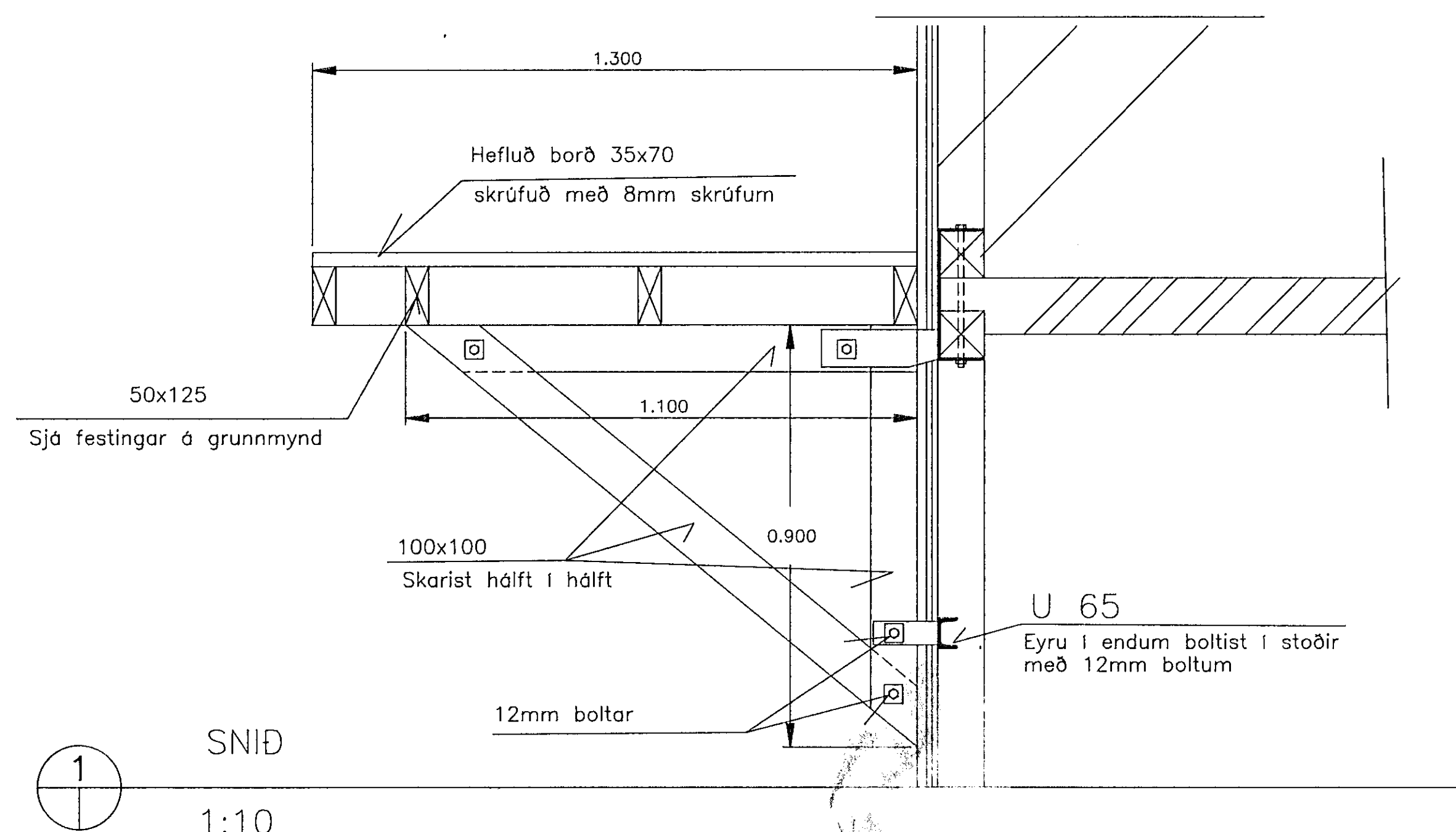


SÉRSMÍÐUD FESTING HEITGALV. EFTIR SMÍÐI

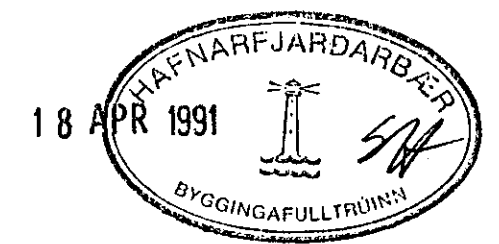
GRUNNMYND BURÐARGRINDAR
1:10



SNÍÐ
1:10

SKÝRINGAR.

- ALLT TIMBUR SKAL VERA GAGNVARIÐ
- ALLAR SKÍFUR SEM KOMA AÐ TRÉ SKULU VERA 40X40X2 GALV.
- ALLAR FESTINGAR OG BOLTAR SKULU VERA HEITGALVANISERADIR.
- FRÁGANGUR HANDRIDS ER SÝNDUR Á ARKITEKTATEIKNINGU



LINNETSSTÍGUR 9b HAFN.FJ.		
Hannað: <i>[Signature]</i>	SVALIR BURÐARGRIND	
Teiknað: H.H.		
Dags: APRIL 1991		
Kvarði: 1:10	HERMANN HERMANNSSON F.T.F.I. GRÓFARSEL 30 R. S:74416	Nr. 91-HF-03