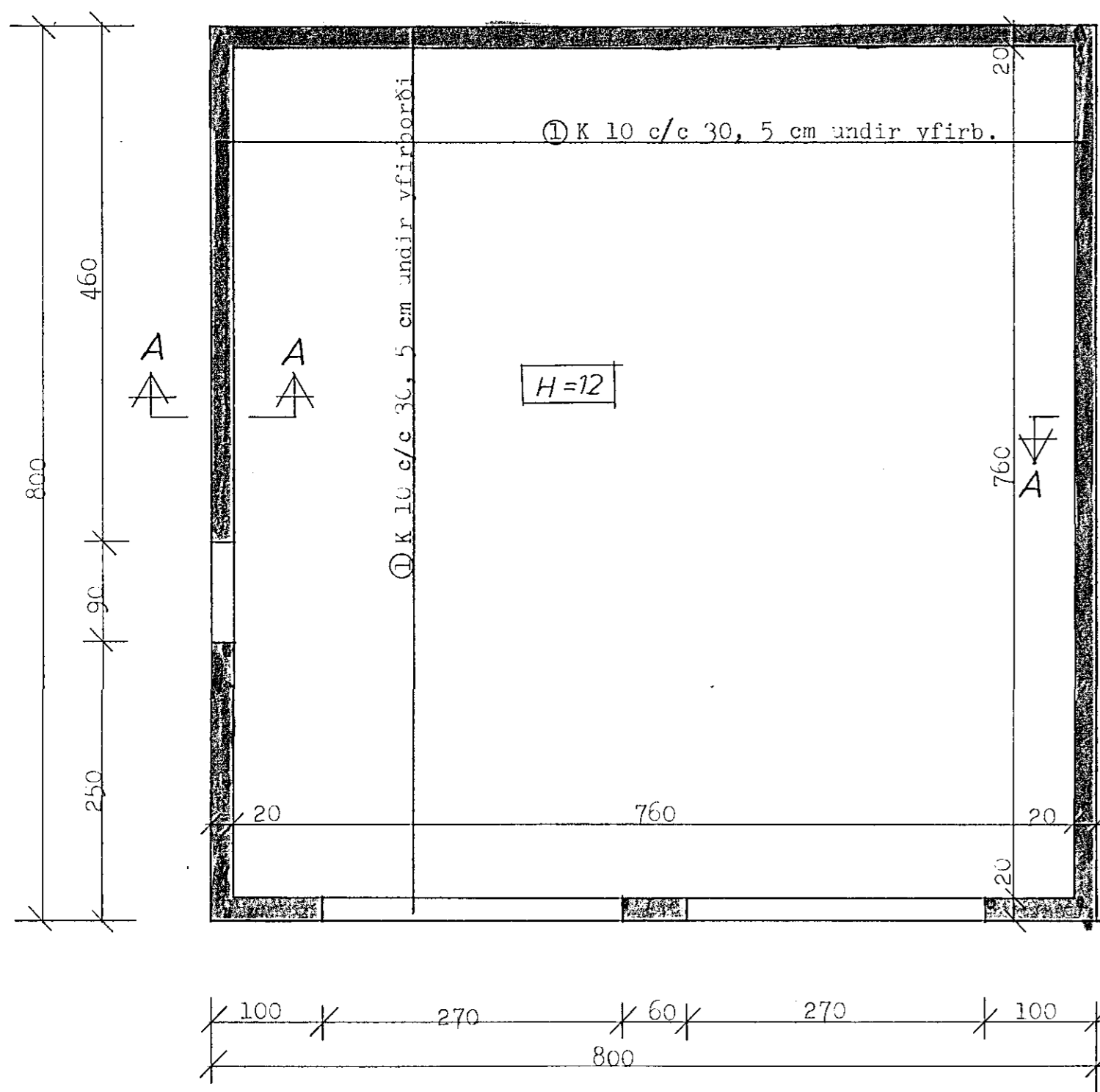
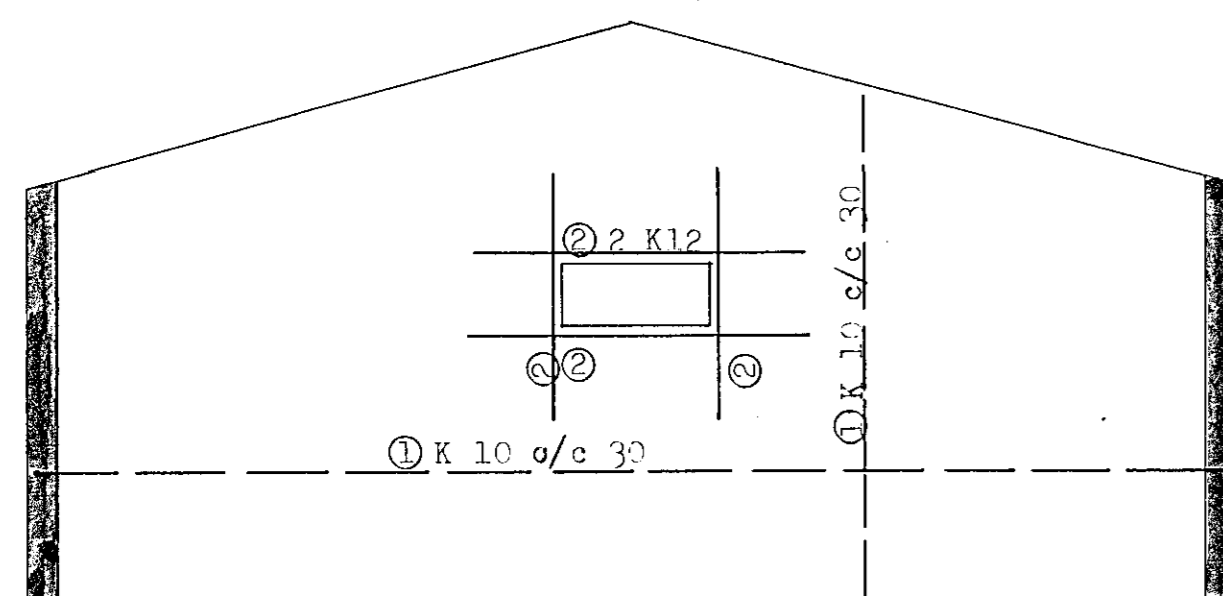


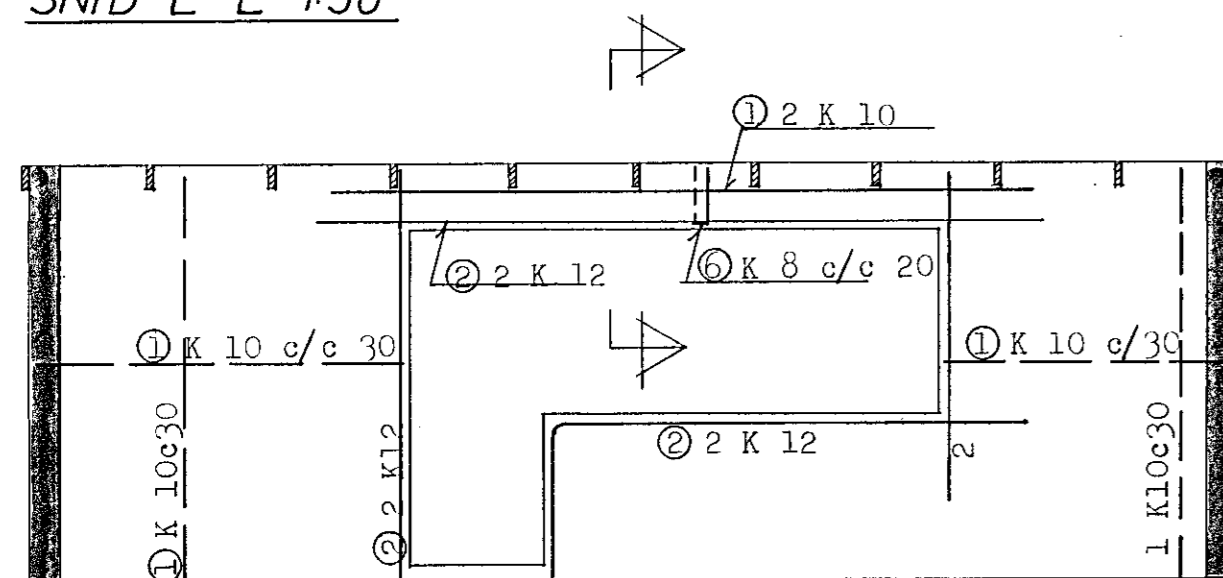
Grunnmynd undirstaða 1:50



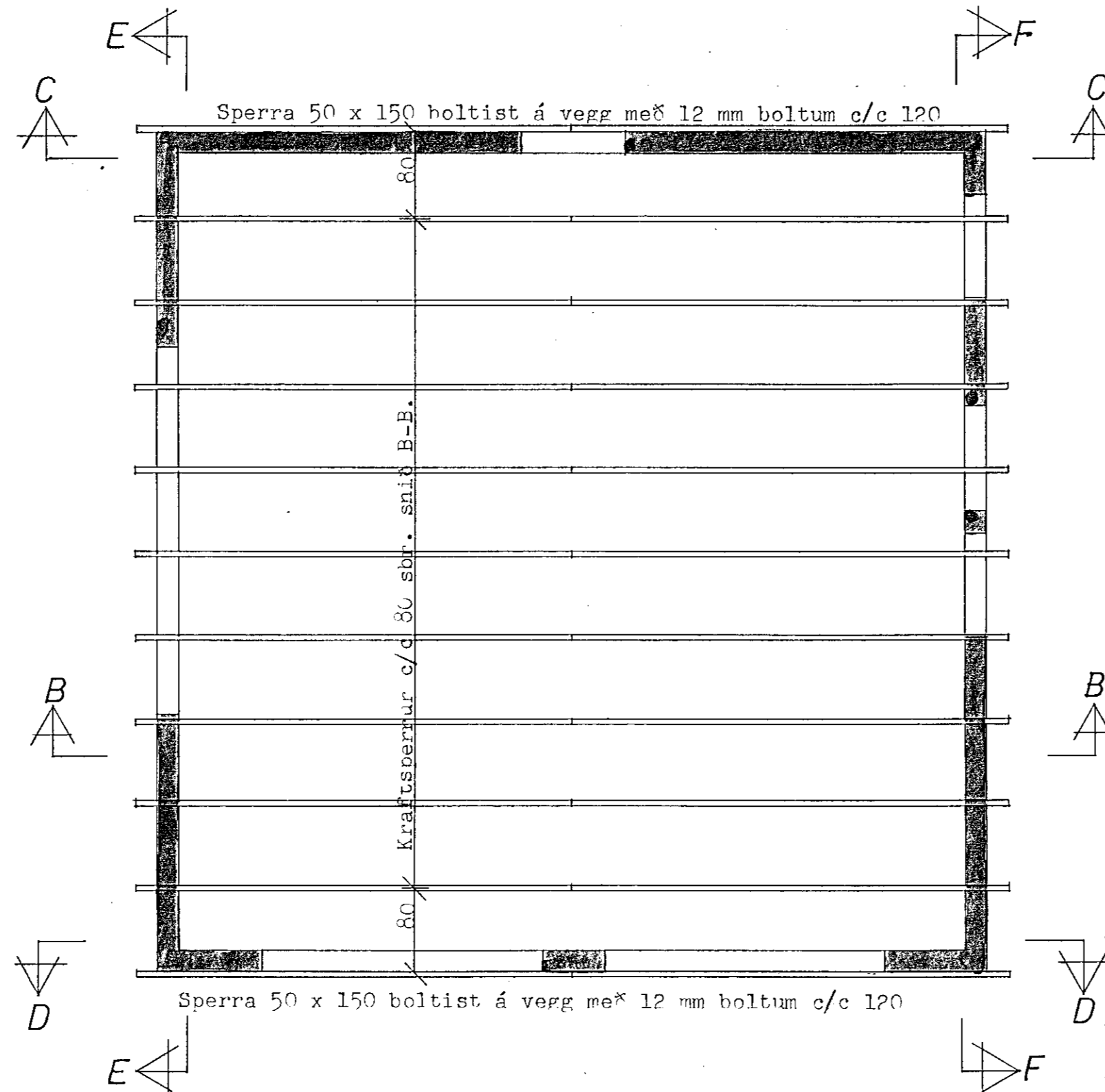
SNID C-C 1:50



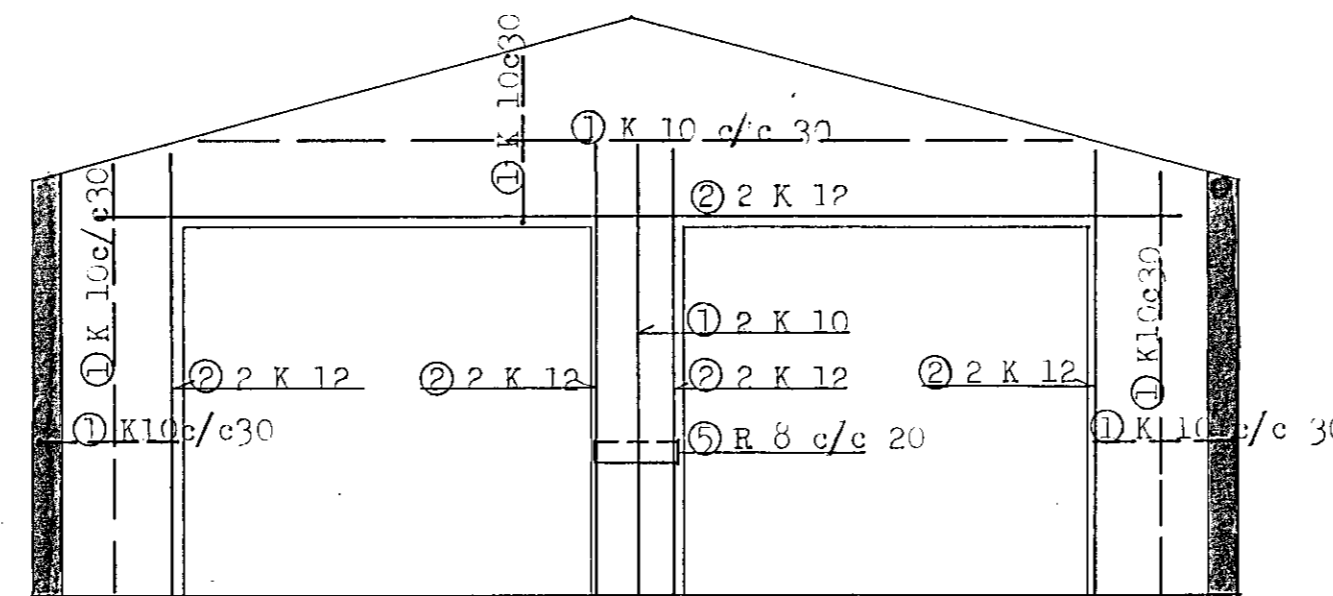
SNID E-E 1:50



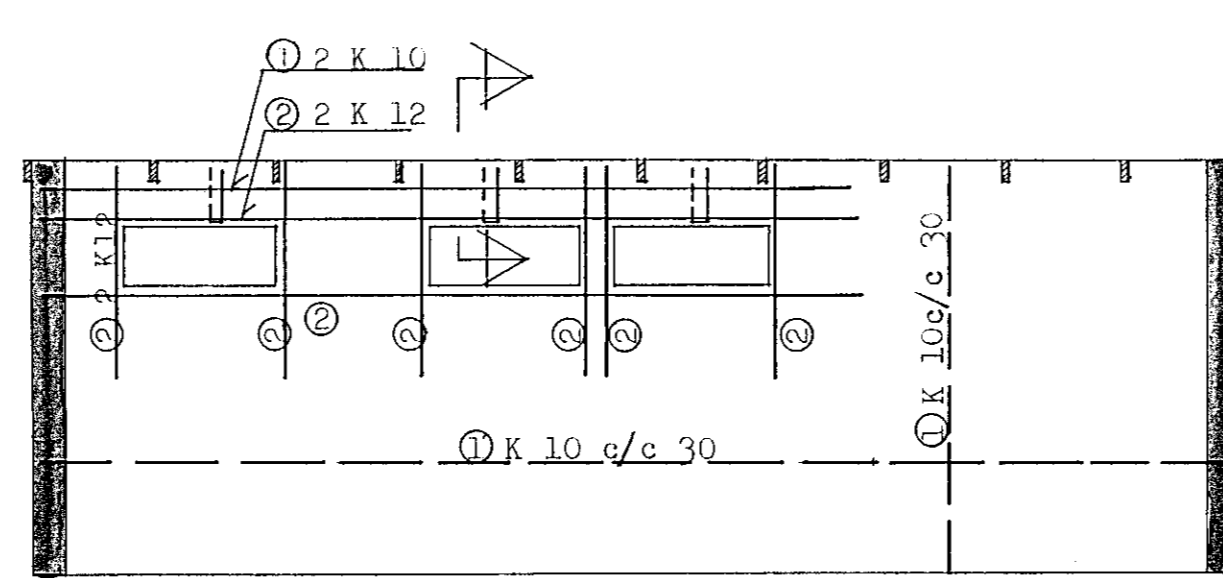
Grunnmynd hakviða 1:50



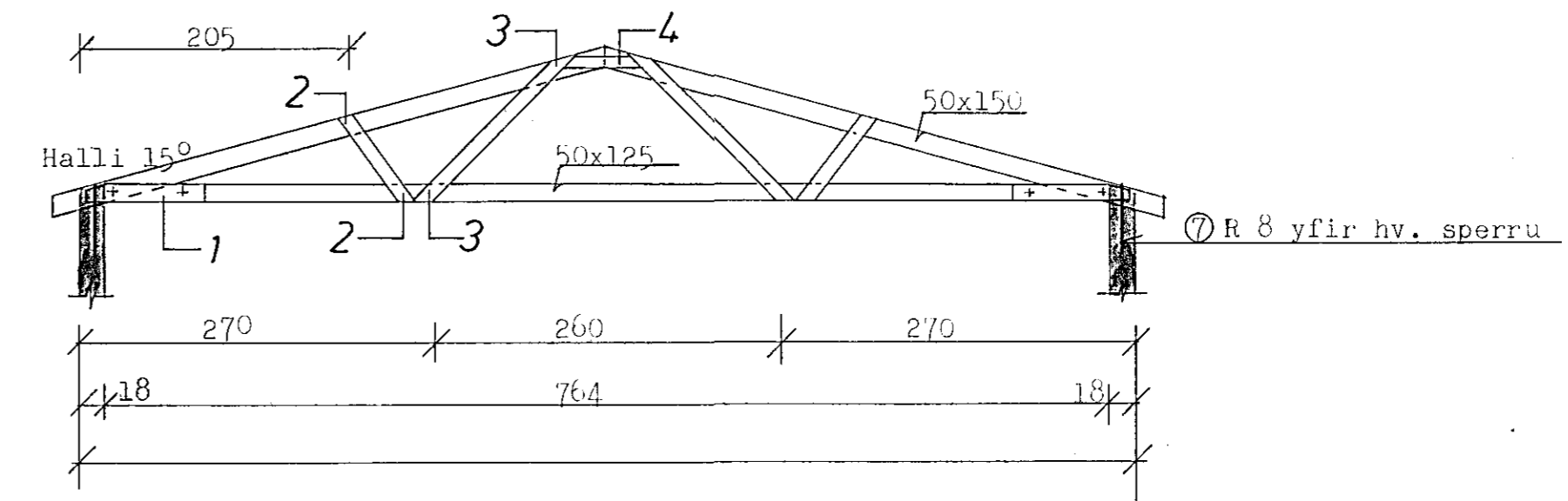
SNID D-D 1:50



SNID F-F 1:50

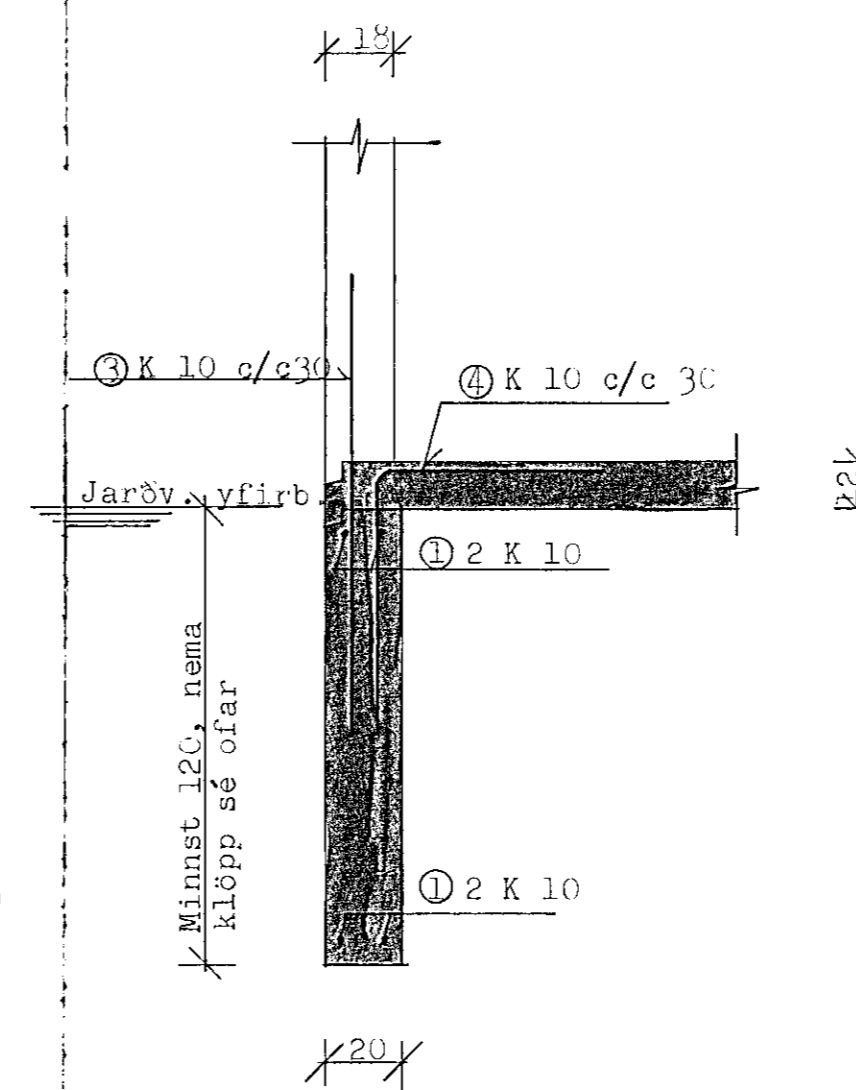


SNID B-B 1:50

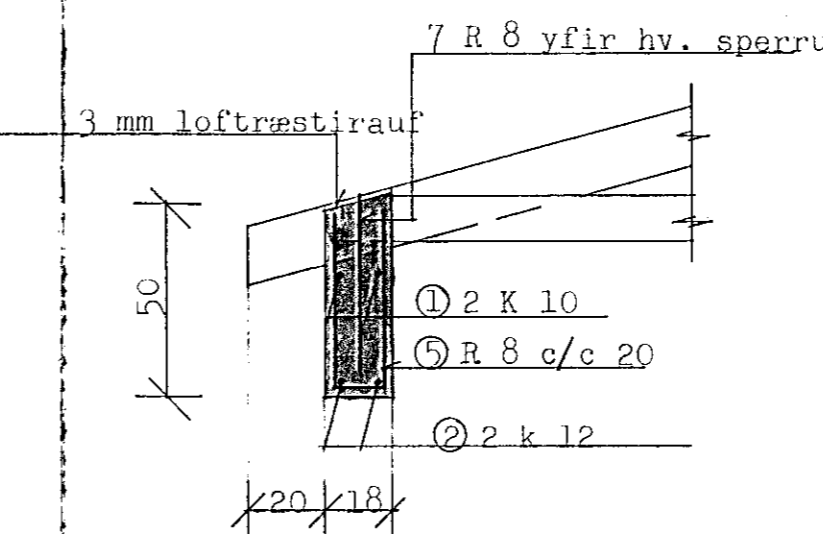


- 1 2 x 32 x 150 samsetning 2 x 1 stk 16 mm bolti með 4 stk  $\phi$  6,2 bulldog og 4 stk skifur
- 2 2 x 25 x 100 nepling 2 x 4 stk 31/80
- 3 2 x 25 x 100 " 2 x 8 " 31/80
- 4 2 x 25 x 100 " 4 x 4 " 31/80

SNID A-A 1:20



SNID G-G 1:20



JÁRNASKRÁ: BÍLGEYMSLA					
Nr.	Þvermál		Klippilengd cm	Fjöldi	Beygjumál
	St	Ks			
1	10	10	Eftir þörfum		Samtals 1200 m
2	12	"	"	"	132 m
3	10	120	90		120
4	10	120	110		
5	8		143	13	
6	8		100	35	
7	8		100		3,5

SKIRINGAR.

Grafa skal fyrir undirstöðum niður á burðargóðan jarðveg sem þolir minnst 0,11 MN/m<sup>2</sup>.

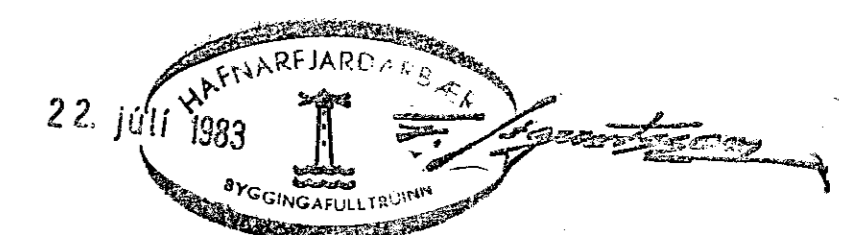
Fylla skal innan í sökkul með grús í 30 til 50 cm lögum er bleitist og þjappist.

Timbur í sperrum sé ekki lakara en kveðið er á í v. flokki.

Sperruefni skal fúaverja.

Undir boltahausa og rær sem liggja að tré skal setja skifur.

Naglar og boltar skulu vera galvaniseraðir.



STEYPUÆÐI S 200

<b>VERKFRÆDISTOFA</b>		Langeyrarvegur 15, Hafnarfirði.	
BJÖRN GÚSTAFSSON		Ný bílgeymsla:	VERK: 2081
VERKFRÆÐINGUR FVFI		Undirstöður, veggir	BLAD: 301
HVERFISGÖTU 18 - 101 REYKJAVÍK - Sími 12070		ogþakviðir.	
HANUAD B.G.	TEKNUD B.G.	REYKJAVÍK 26.04.1983.	Byörn Gustafsson
KVAFDI 1:50, 1:20.	BREYTT		