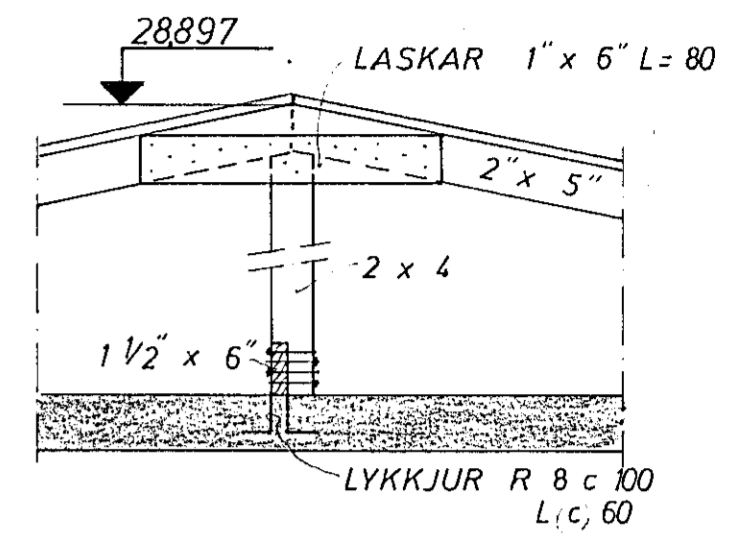
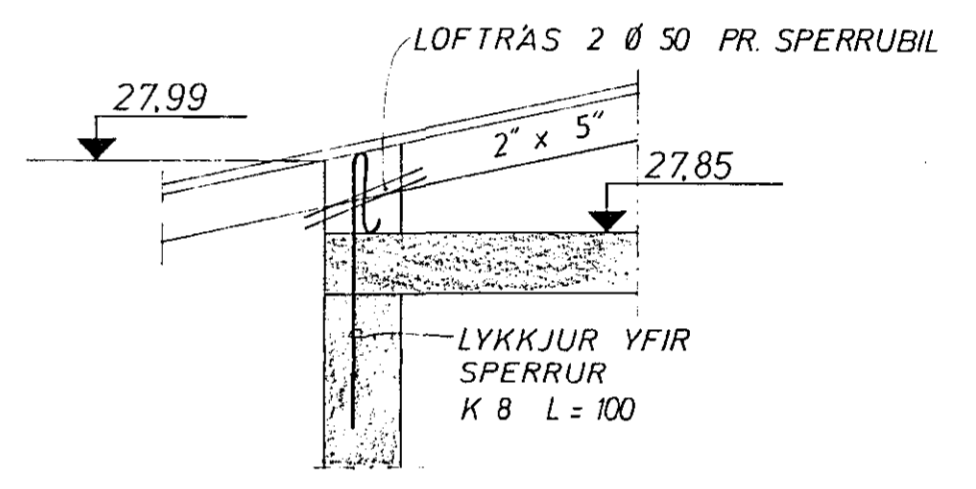


SNID A 1:20



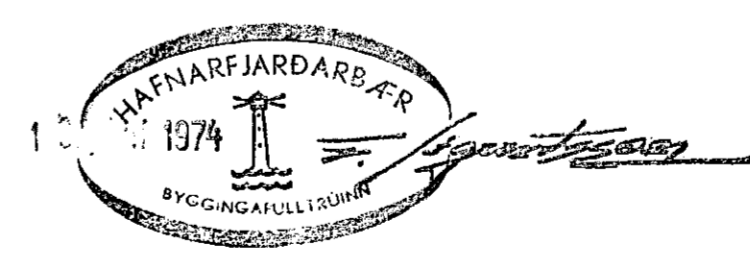
SNID B 1:20



SNID C 1:20

SKÝRINGAR:
 SPERRUR OG STÖLA SEM LIGGJA A EDA AD STEYPU SKAL RJÖÐA MEÐ FUAVARNAREFNI. ALLUR SAUMUR I ÞAKI SKAL VERA ZINKHÚÐAÐUR.

STÖLA SKAL SETJA A VÍXL, SINN HVORU MEGIN AD SPERRU.



GRUNNMYND 1:50

LAUFVANGUR 15 HAFNARFIRÐI	MÆLIKVARÐI 1:20 1:50	VERK 7407	TEIKN NR 3
ÞAK	Hannað: JSB Teiknað: Jull	Yfirfarið: Samb: JSB	DAGS JÚNÍ '74.
JÓHANN GUNNAR BERGPÓRSSON VERKFR MVFI STRANDGÖTU 11 — HAFNARFIRÐI — SÍMI 53315	BREYTT		