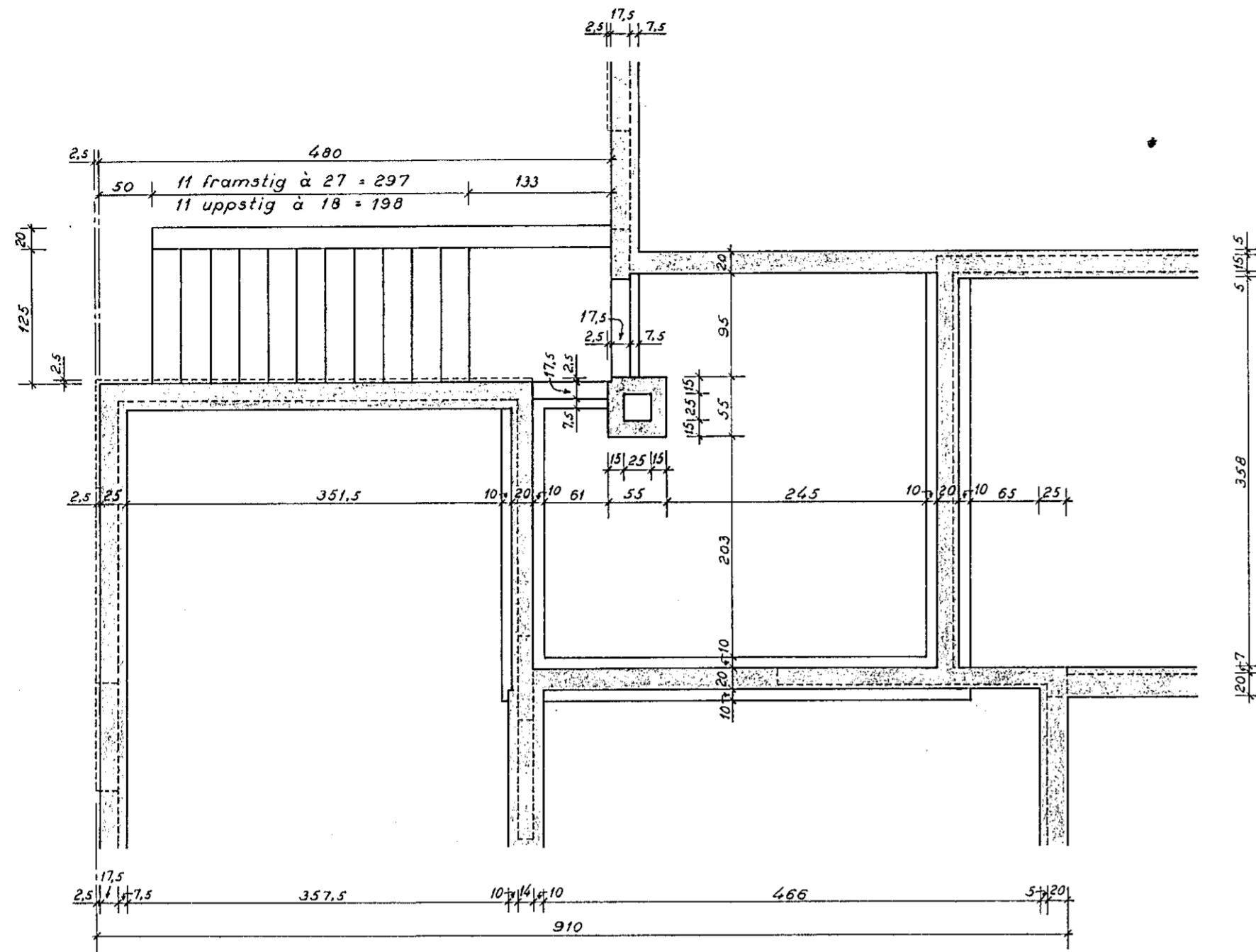
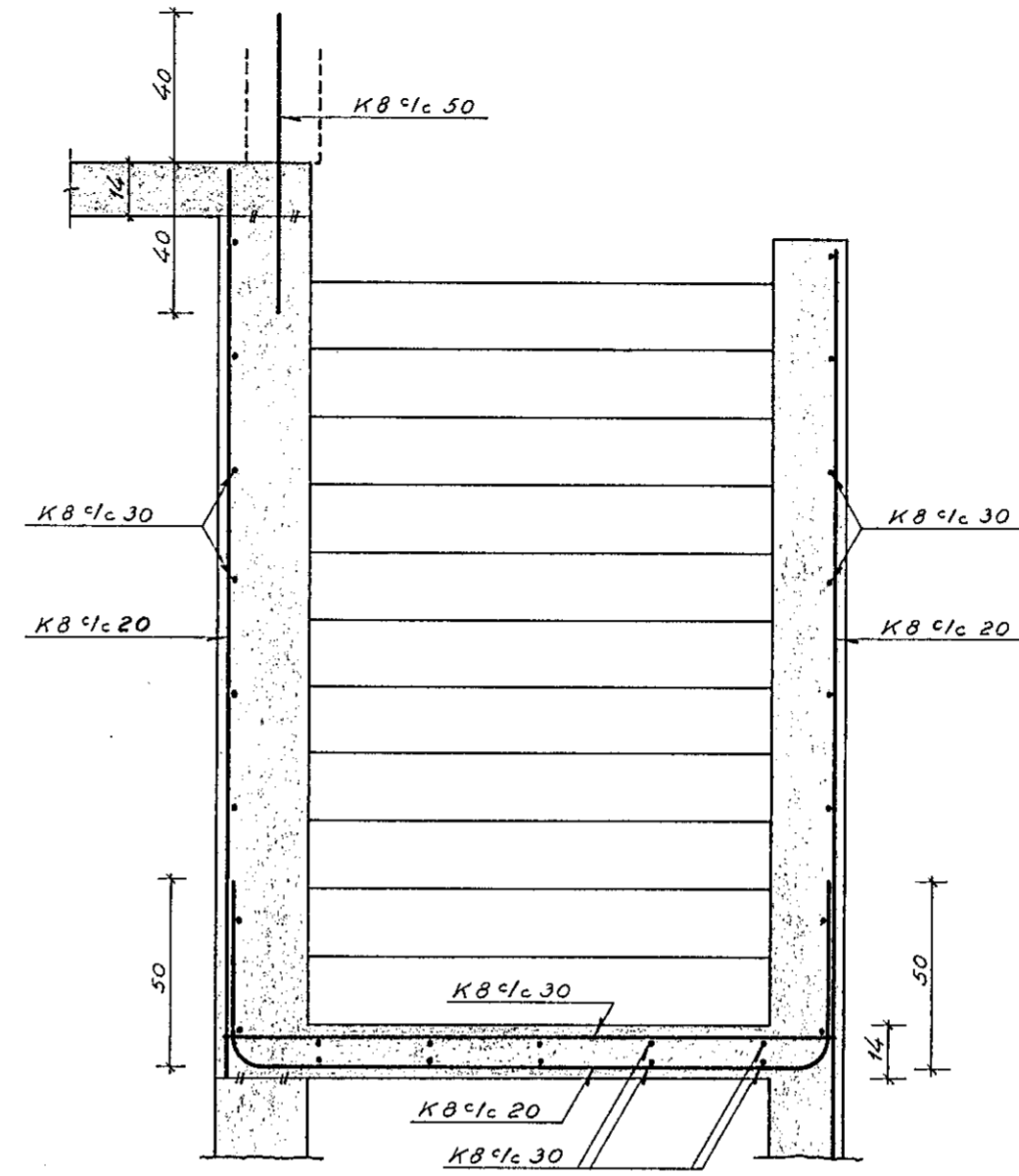


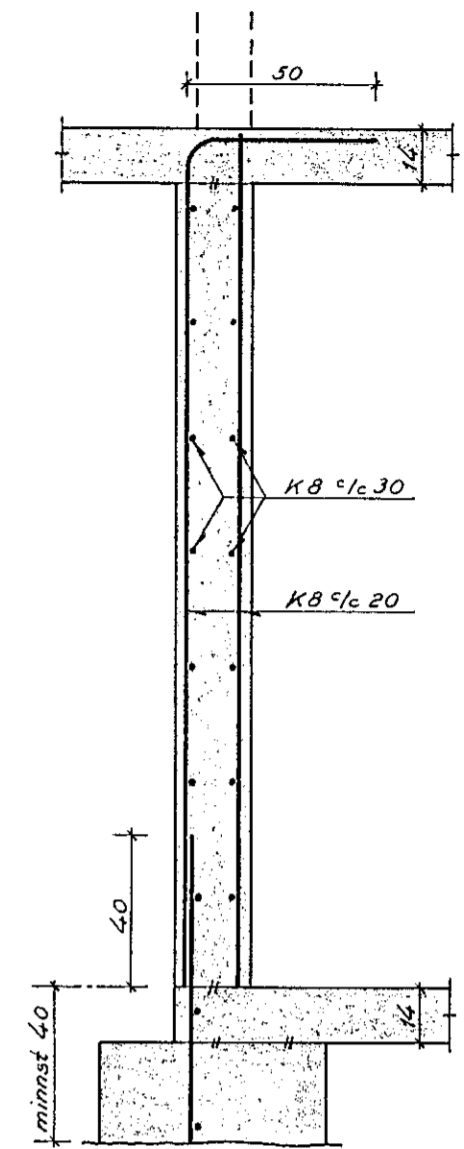
Kjallari. Undirstöður. 1:50.



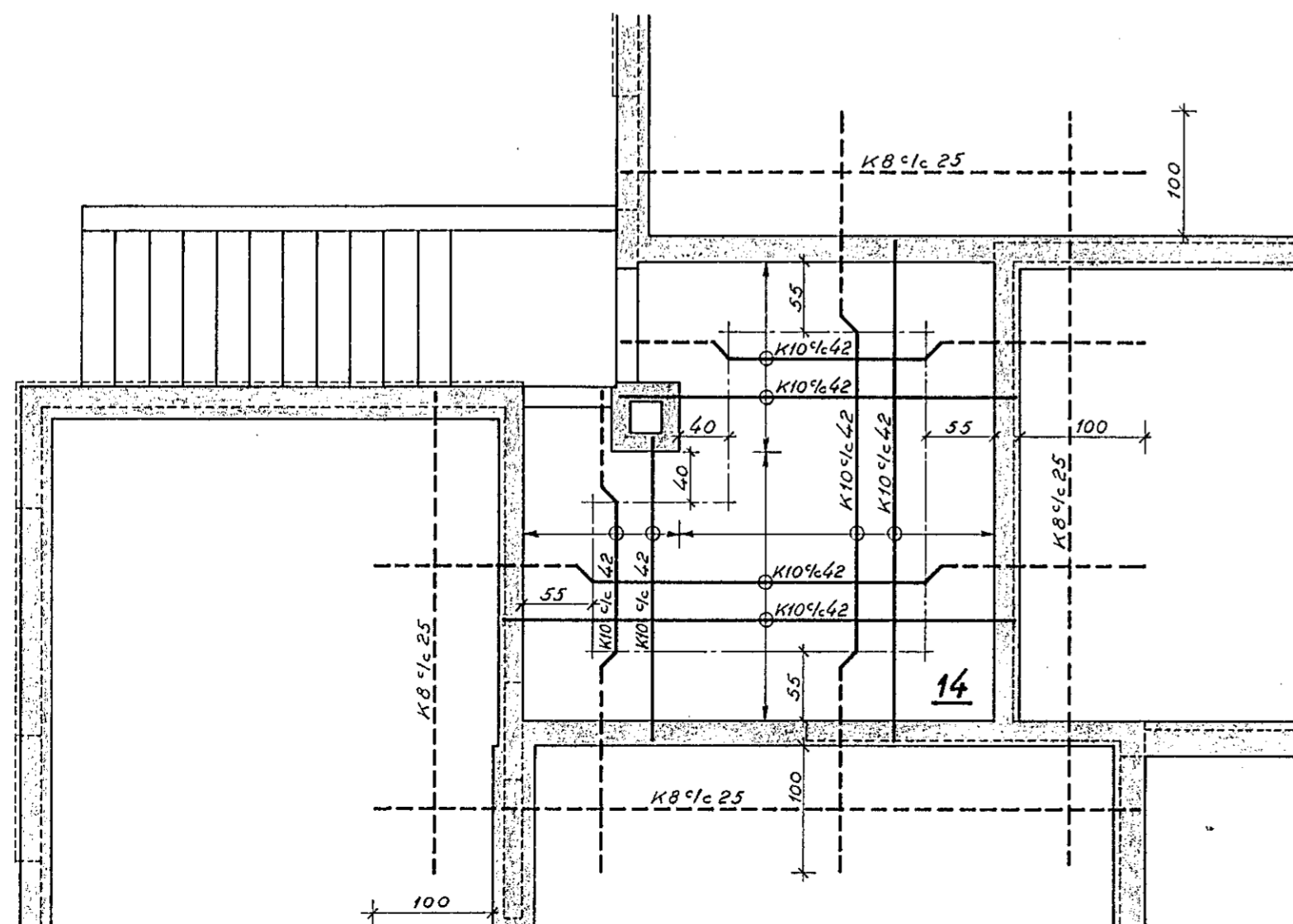
Snið A-A, 1:20.



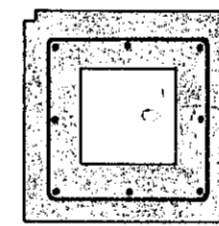
Snið i kjallaraveggi, 1:20.



Loft yfir kjallara, 1:50.



Snið i reykhaef, 1:20.



Reykhaef einangrað
á innman.

Löðrétt: 8 K10, L: 275 cm.
Lykkjur: 11 stk. KB 1c 20,
utanmál: 42 x 42 cm,
L: 200 cm.

Steypa: K 200.
Stál: Ks 40 (merkt K).
St 37 (merkt Φ).
 $\sigma_j \leq 3 \text{ kg/cm}^2$.



Laufvangur nr. 15,
Hafnarfirði.

Kjallari.

Gunnar Baldvinsson, verkfræðingur.

M.: 1:50 og 1:20

Dags.: Nóv. '70

Uppdr.: G.B.

Nr.: 5201