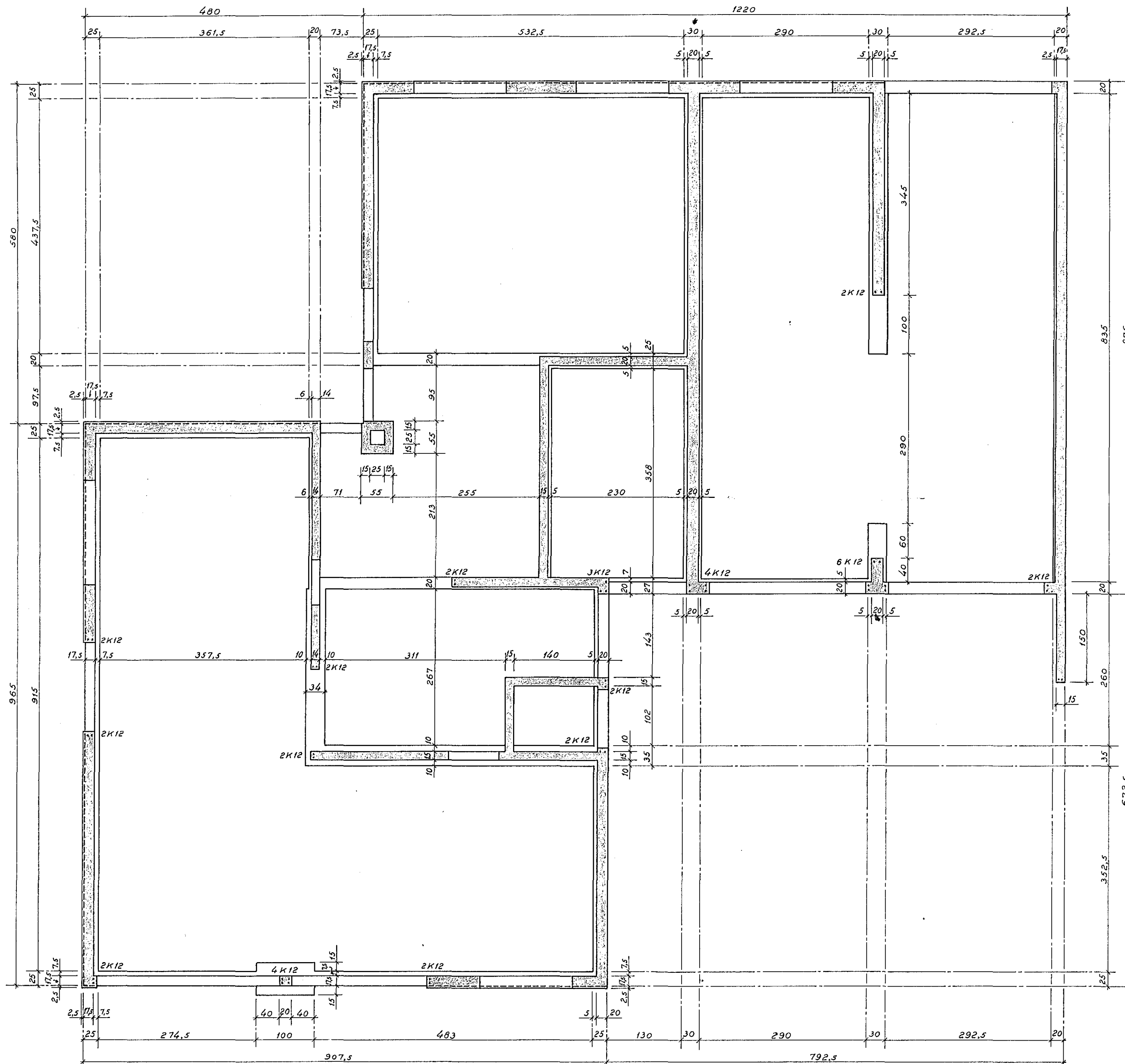
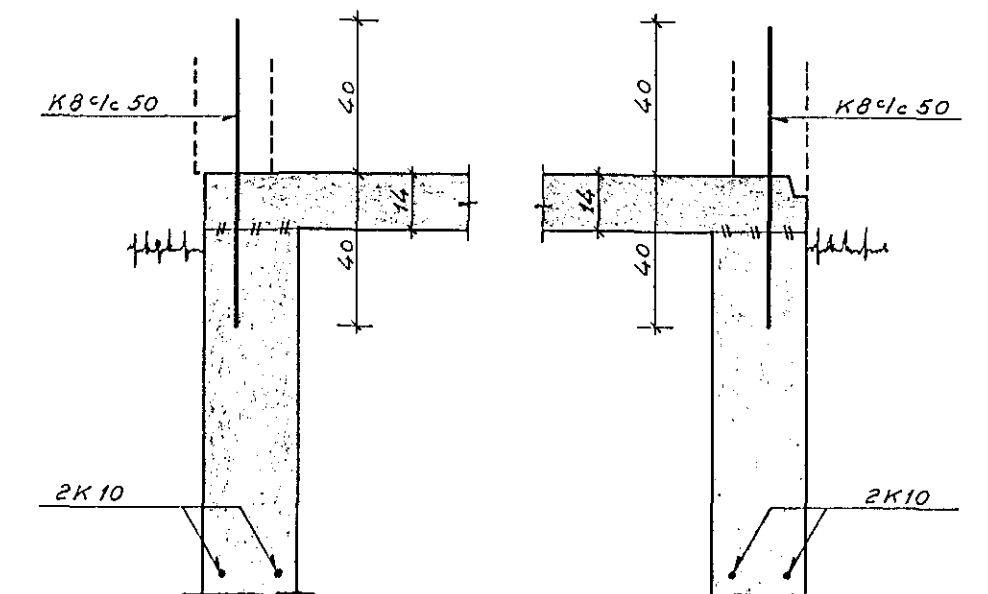


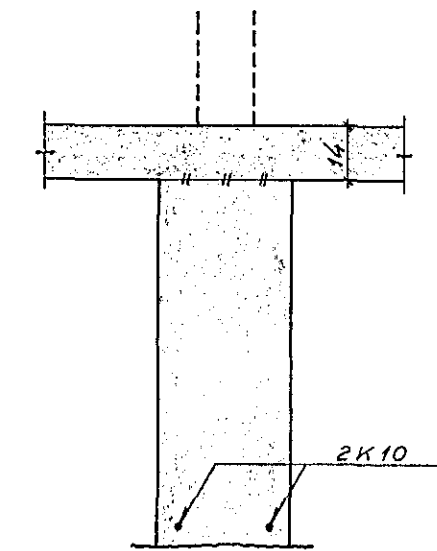
1. hæð. Undirstöður. 1:50.



Undirstöður útveggja, 1:20.



Undirstöður innveggja, 1:20.



Lóðrétt tengijárn, K12, skulu vera a.m.k. 120 cm löng og ná 60 cm upp úr plötu. Lárétt járn í undirstöðum skulu beygð 50 cm fyrir horn. Skeytilengd K10 skal vera 50 cm. Steypa: K 200. Stál: Ks 40 (merkt K). St 37 (merkt Φ). $\sigma_j \leq 3 \text{ kg/cm}^2$.



Laufvangur nr. 15,
Hafnarfirdi.
Undirstöður 1. hæðar.

Gunnar Baldvinsson, verkfræðingur.

M.: 1:50 og 1:20 Dags: Nóv. '70

Uppdr.: G. B. Nr.: 5202