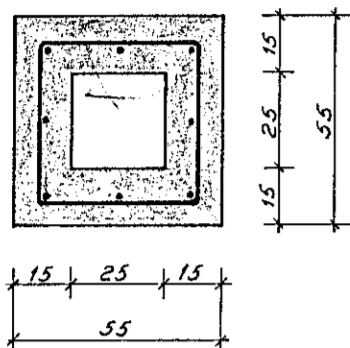


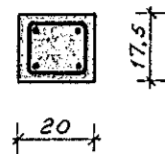
Loft yfir 1. hæð, 1:50.

Reykháfur, 1:20.

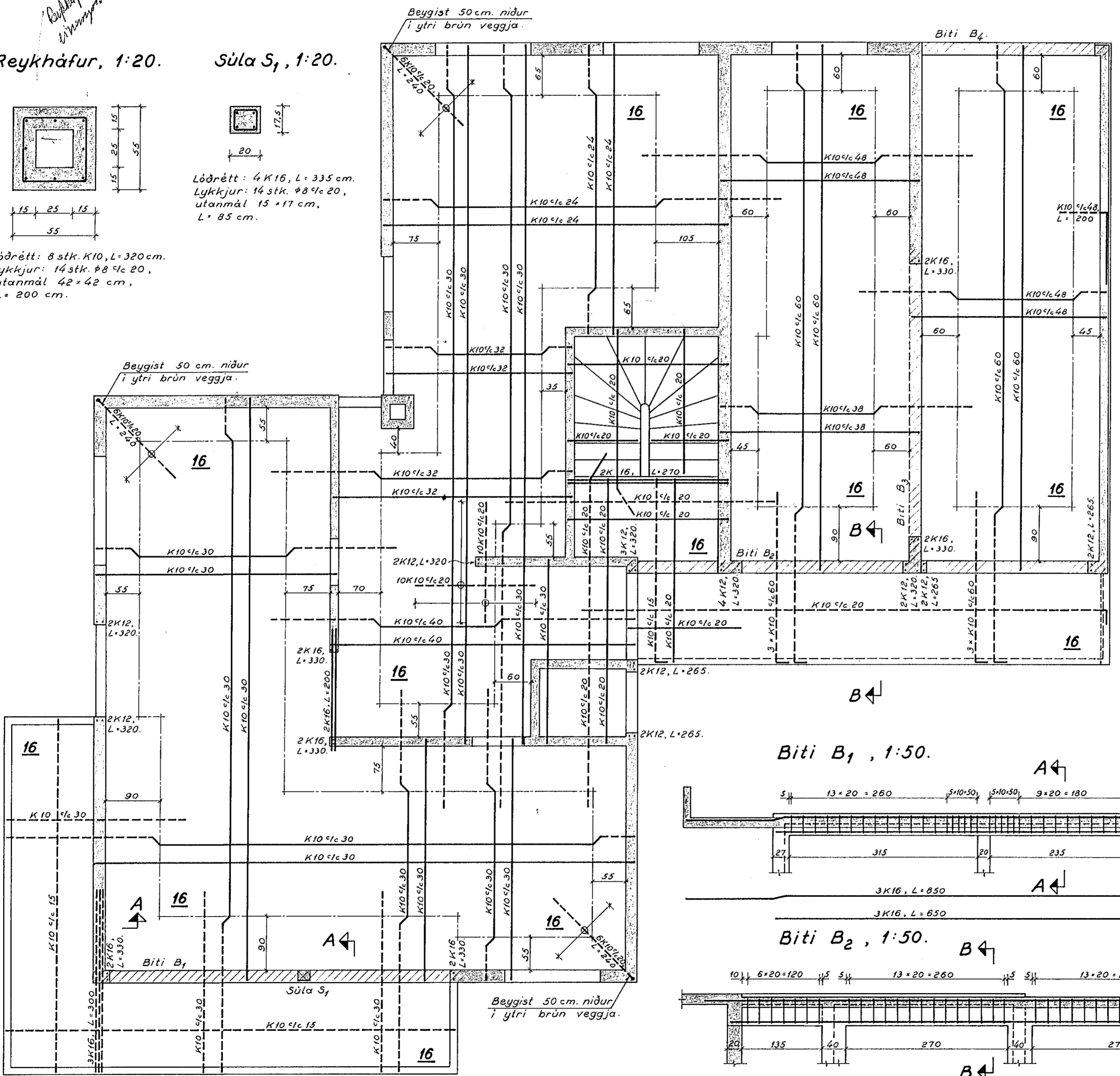


Lóðrétt: 8 stk. K10, L=320 cm.
Lykkjur: 14 stk. $\phi 8$ c 20,
utanmál 42x42 cm,
L=200 cm.

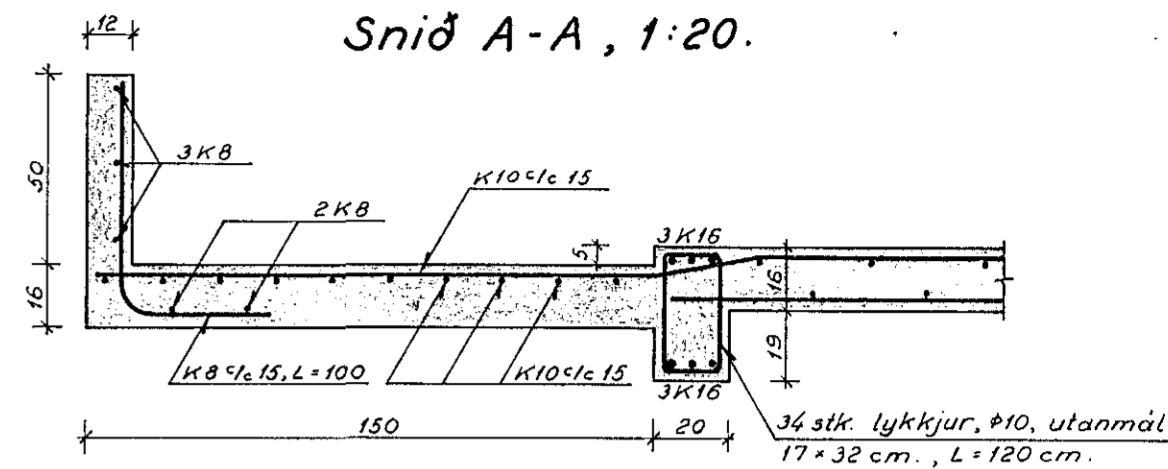
Súla S₁, 1:20.



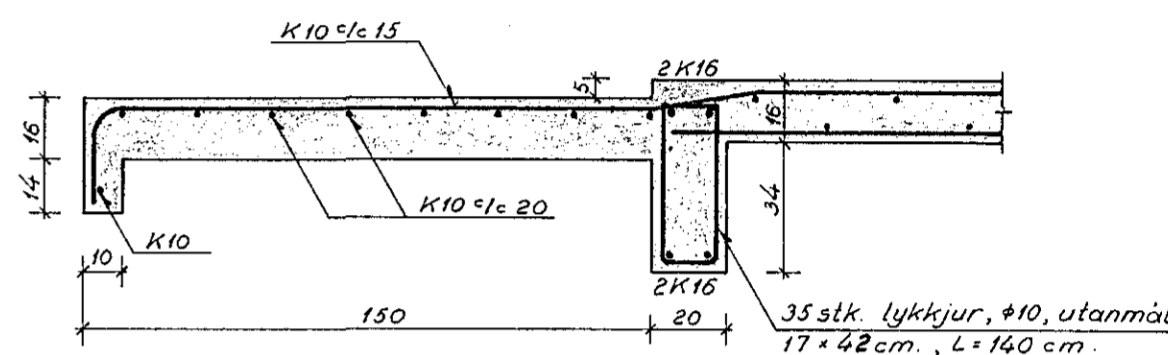
Lóðrétt: 4 K16, L=335 cm.
Lykkjur: 14 stk. $\phi 8$ c 20,
utanmál 15x17 cm,
L=85 cm.



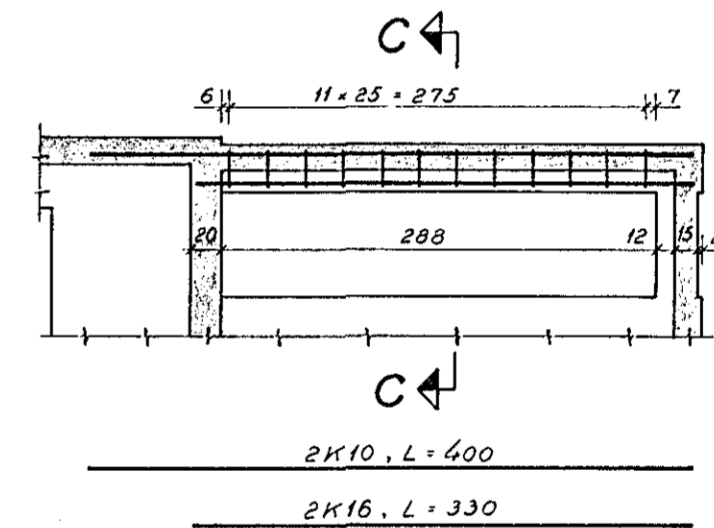
Snið A-A, 1:20.



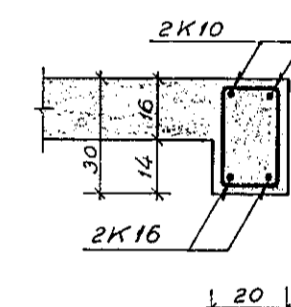
Snið B-B, 1:20.



Biti B₄, 1:50.

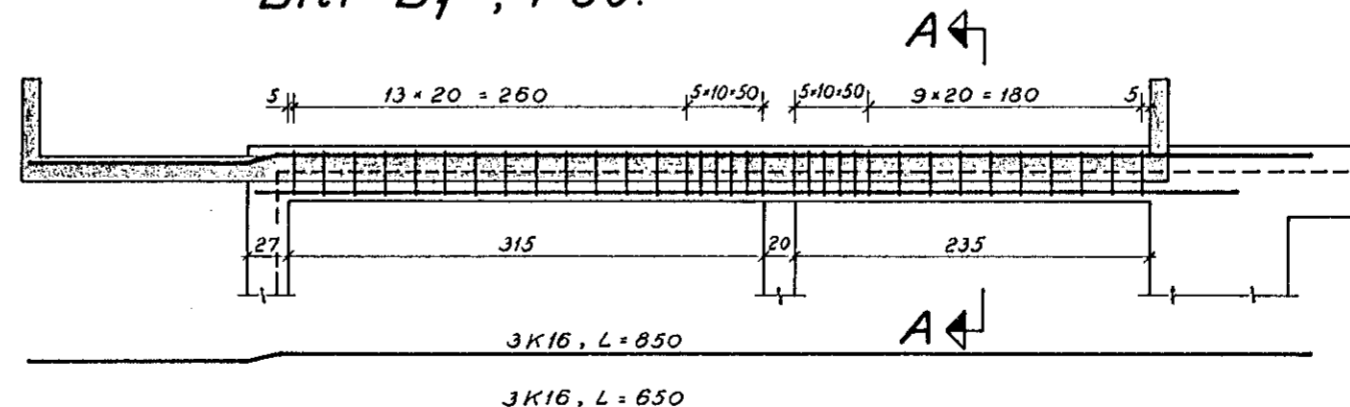


Snið C-C, 1:20.

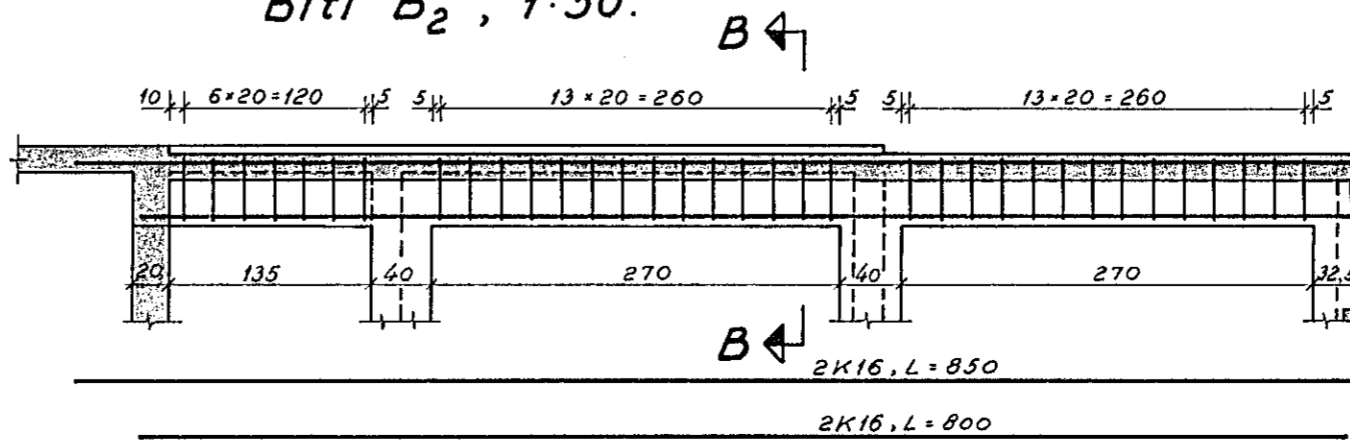


Lykkjur: 12 stk. $\phi 10$ c 25,
utanmál 17x27 cm,
L=110 cm.

Biti B₁, 1:50.



Biti B₂, 1:50.



Allar plötur skulu vera 16 cm. þykkar.
Undir glugga skal setja 2K10, sem nái 50 cm.
út fyrir múropin hvoru megin.
Upp með dyrum og gluggum skal setja
2K10, L=265 cm, nema annars sé getið.
Yfir dyr og glugga skal setja 2K12, sem
nái 50 cm. út fyrir múropin hvoru megin,
nema annars sé getið.
Biti B₃ er sýndur á uppdrætti nr. 5204.
Steypa: K 200.
Stál: Ks 40 (merkt K).
St 37 (merkt ϕ).

Laufvangur nr. 15,
Hafnarfirði.
Loft yfir 1. hæð.
Járnalögn.
Gunnar Baldvinsson, verkfræðingur.
M: 1:50 og 1:20 Dags: Nóv. '70
Uppdr: G.B. Nr: 5203