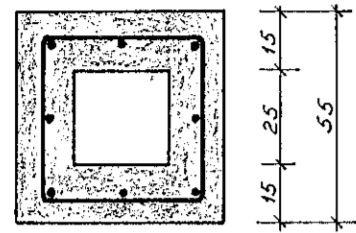


Loft yfir 2. hæð, 1:50.

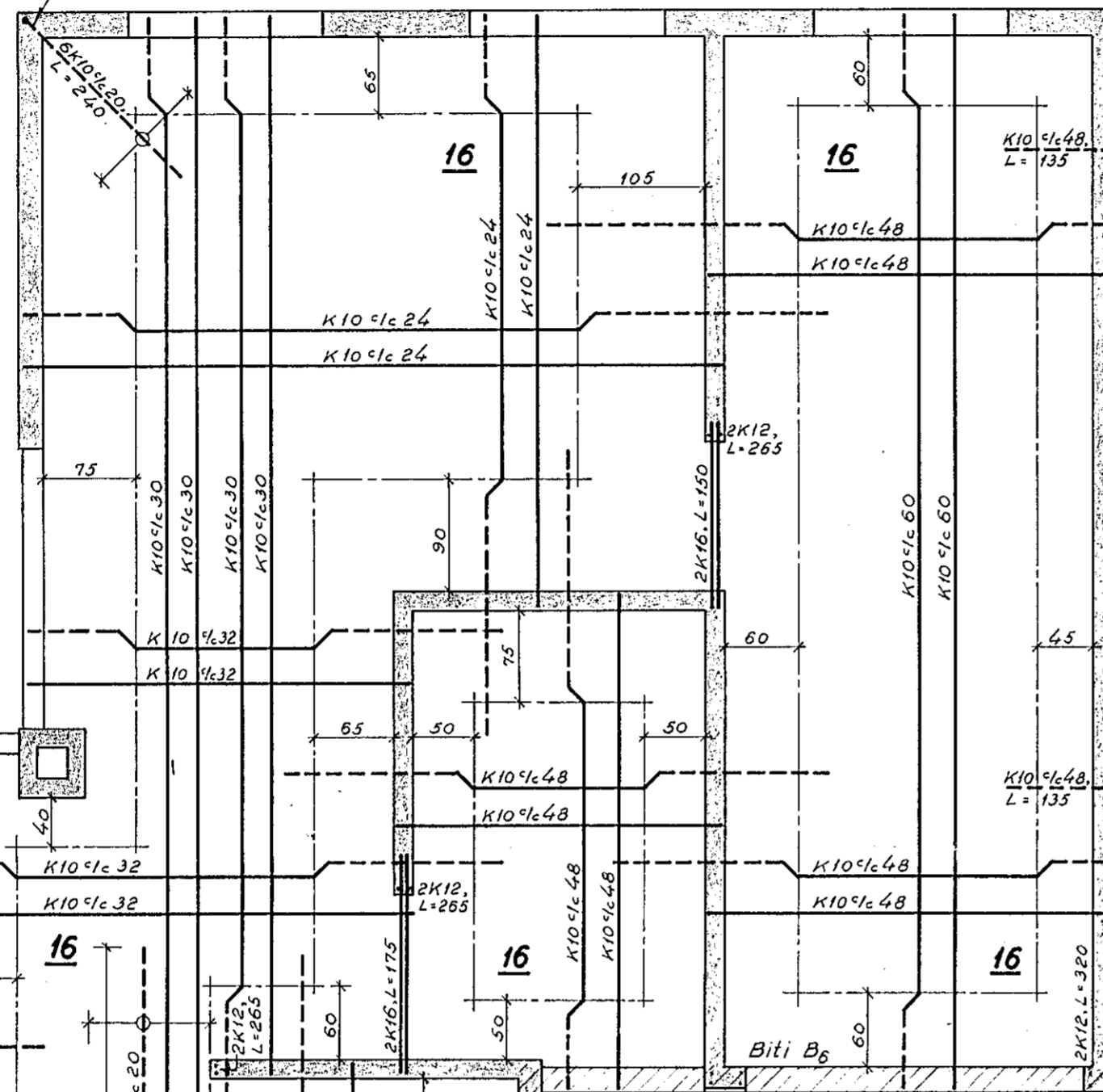
Reykháfur, 1:20.

- Reykháfur er hennýmpt af innmóm.

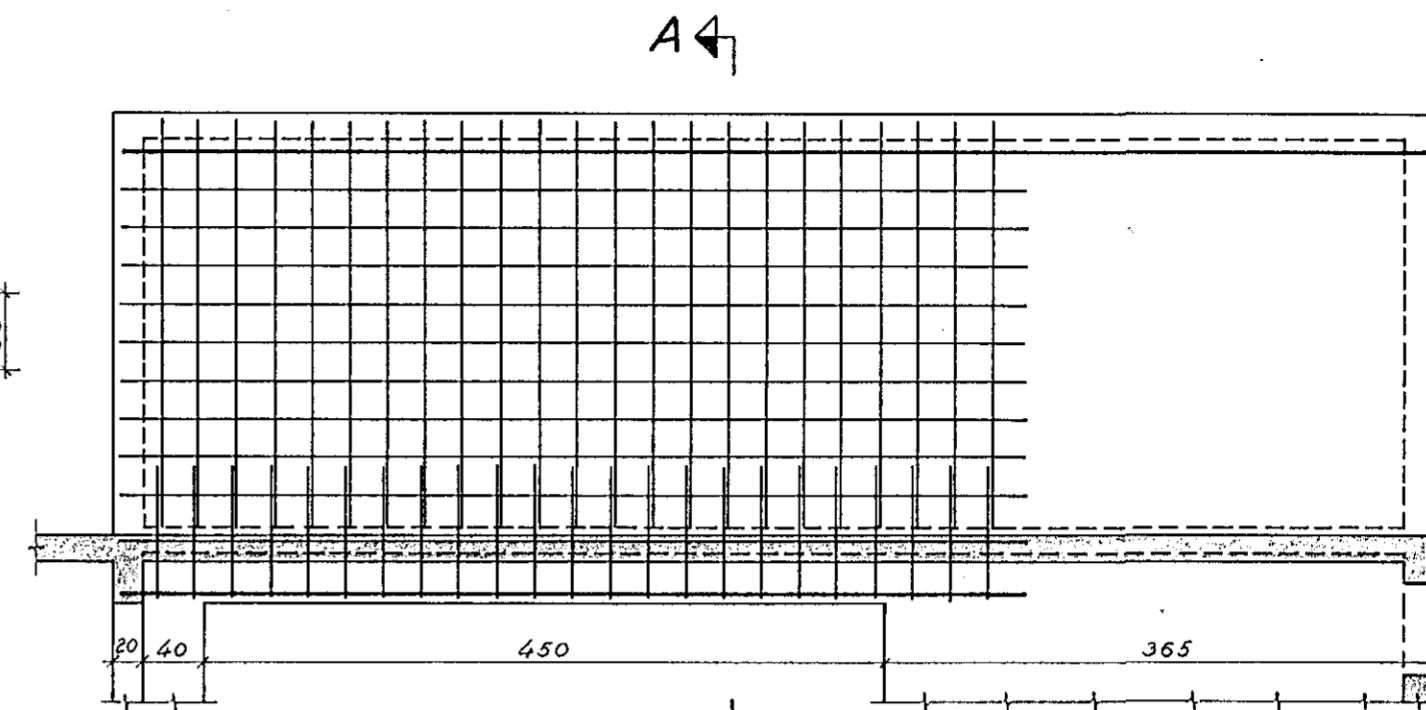


Löðrött: 8K10, L=320 cm.  
Lykkjur: 14 stk. K8 ∅ 20, utanmál: 42 x 42 cm., L=200 cm.

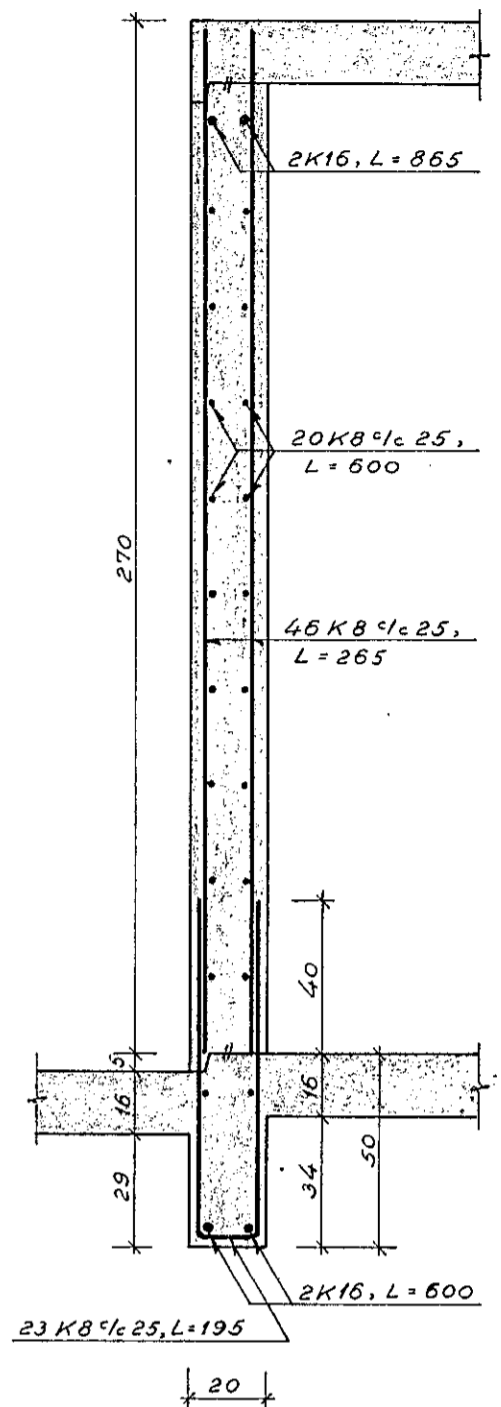
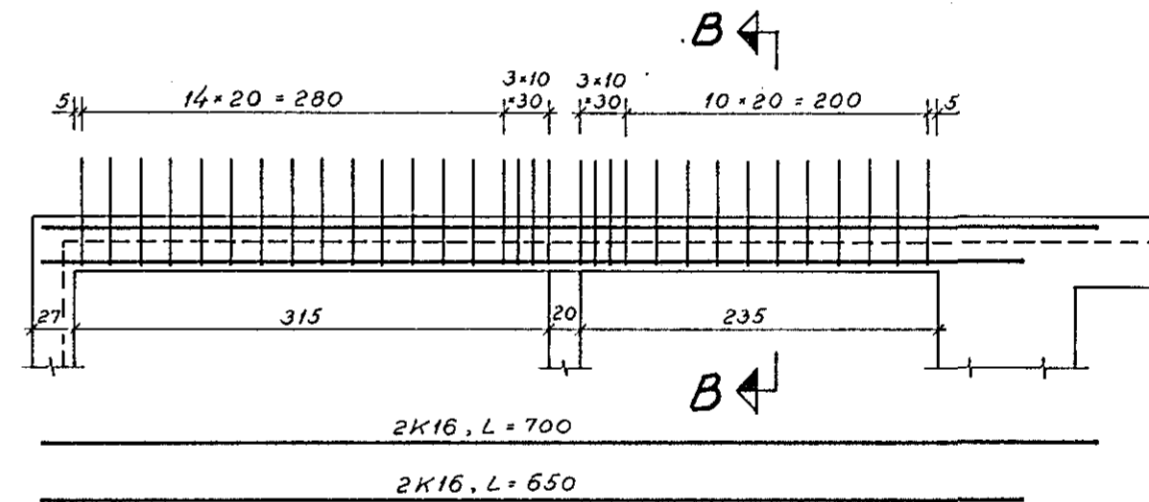
Beygist 50 cm. niður í ytri brún veggja.



Biti B<sub>3</sub>, 1:50.

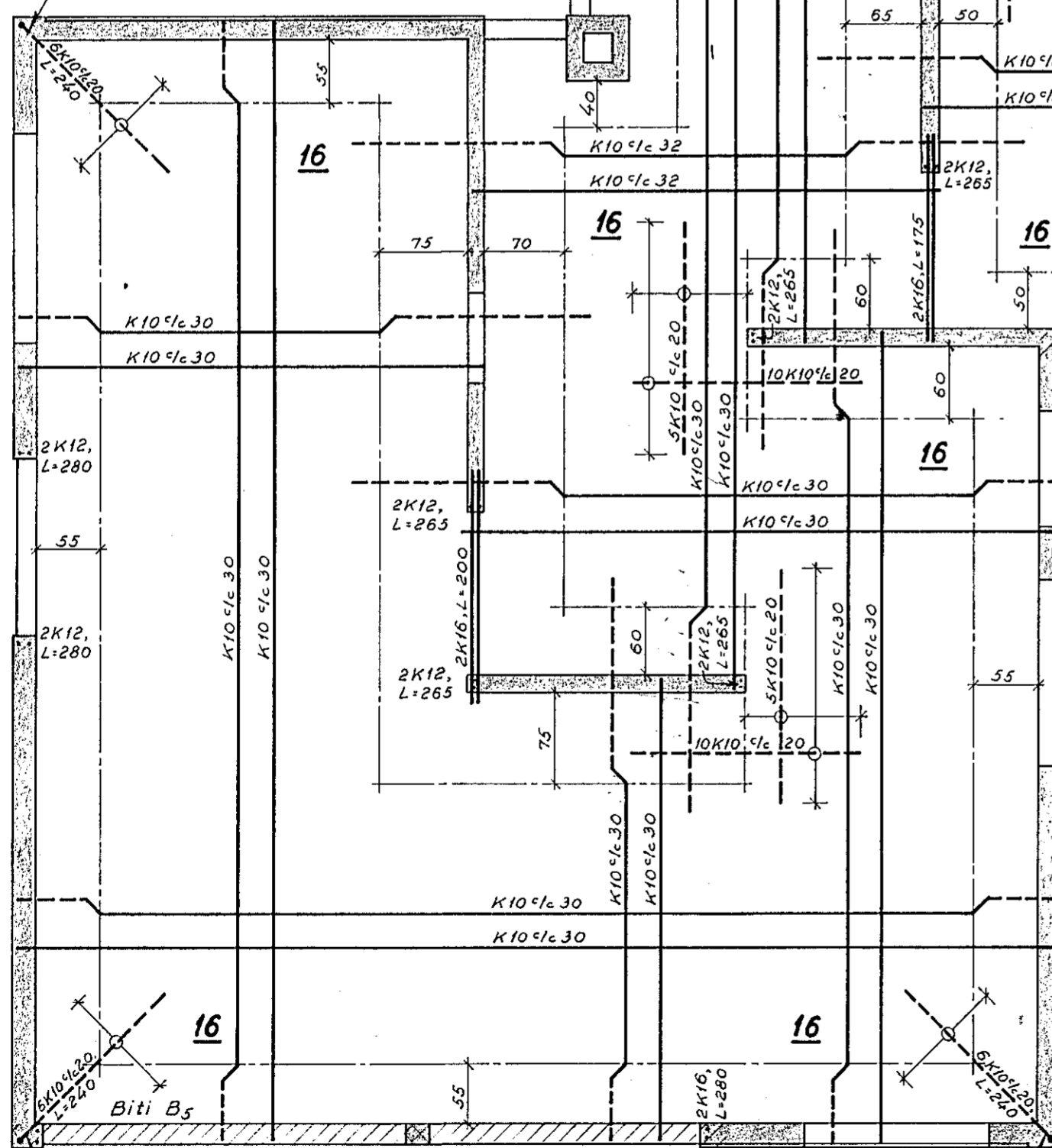


Biti B<sub>5</sub>, 1:50.

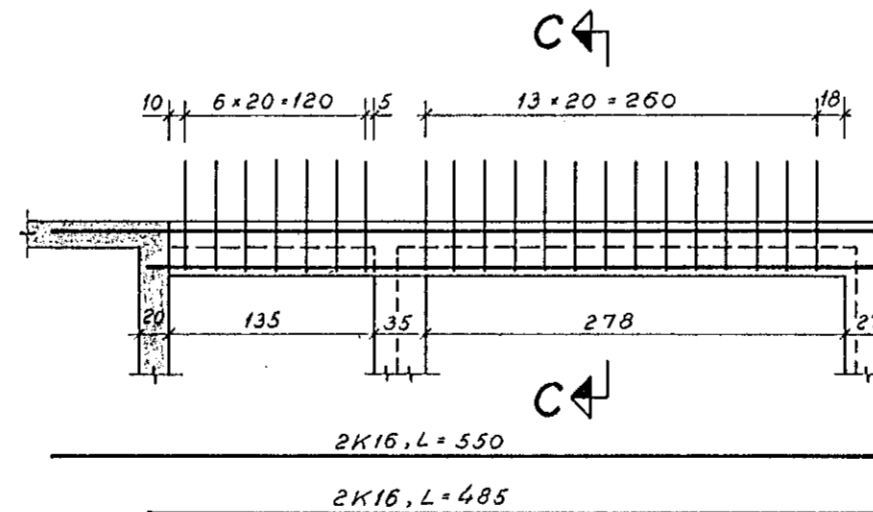


Snið B-B, 1:20.

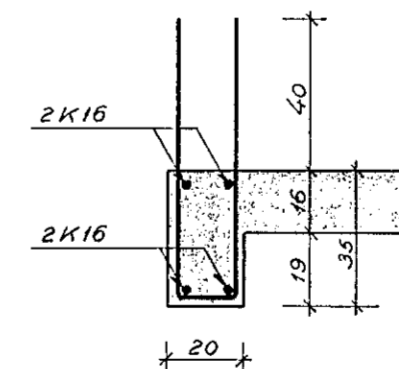
Beygist 50 cm. niður í ytri brún veggja.



Biti B<sub>6</sub>, 1:50.

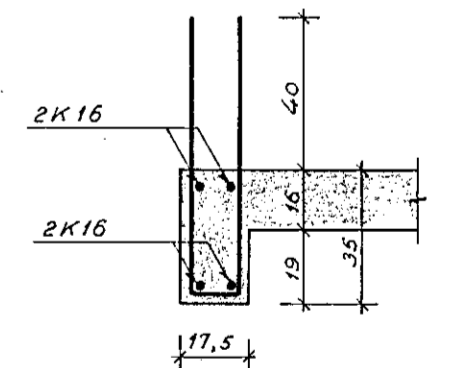


Snið C-C, 1:20.



Súla S<sub>2</sub>, 1:20.

Löðrött: 4K16, L=320.  
Lykkjur: 14 stk. ∅ 8 ∅ 20, utanmál: 15 x 17 cm., L=85 cm.



Lykkjur: 32 stk. ∅ 10 ∅ 20, L=73+14+73=160 cm.

Sjá skýringar á uppdrætti nr. 5203.

Laufvangur nr. 15,  
Hafnarfirði.  
Loft yfir 2. hæð.  
Járnalögn.

Gunnar Baldvinsson, verkfræðingur.

M: 1:50 og 1:20

Dags.: Nóv. '70

Uppdr.: G.B.

Nr.: 5204

