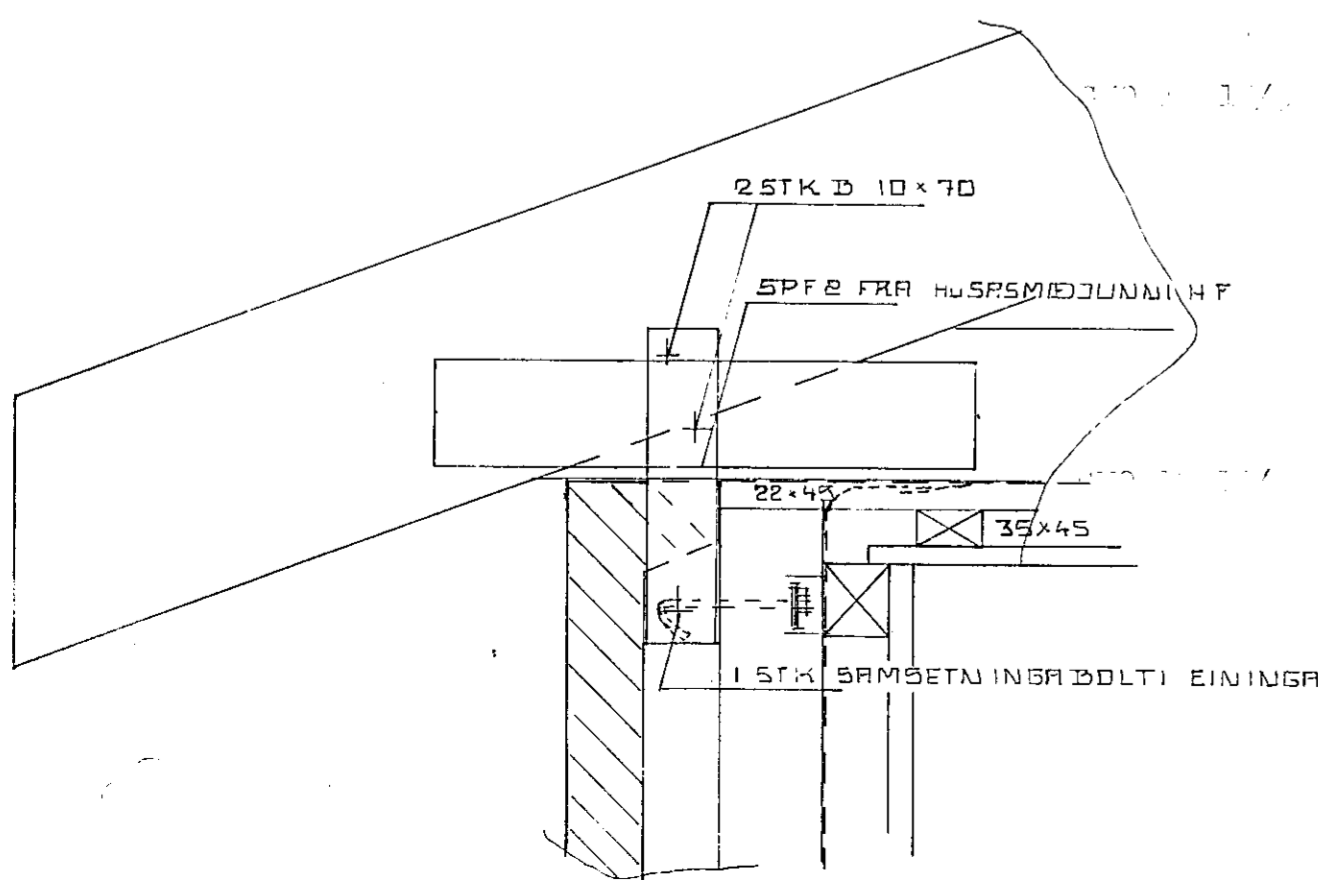
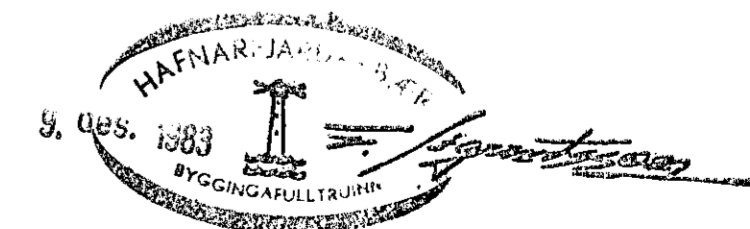
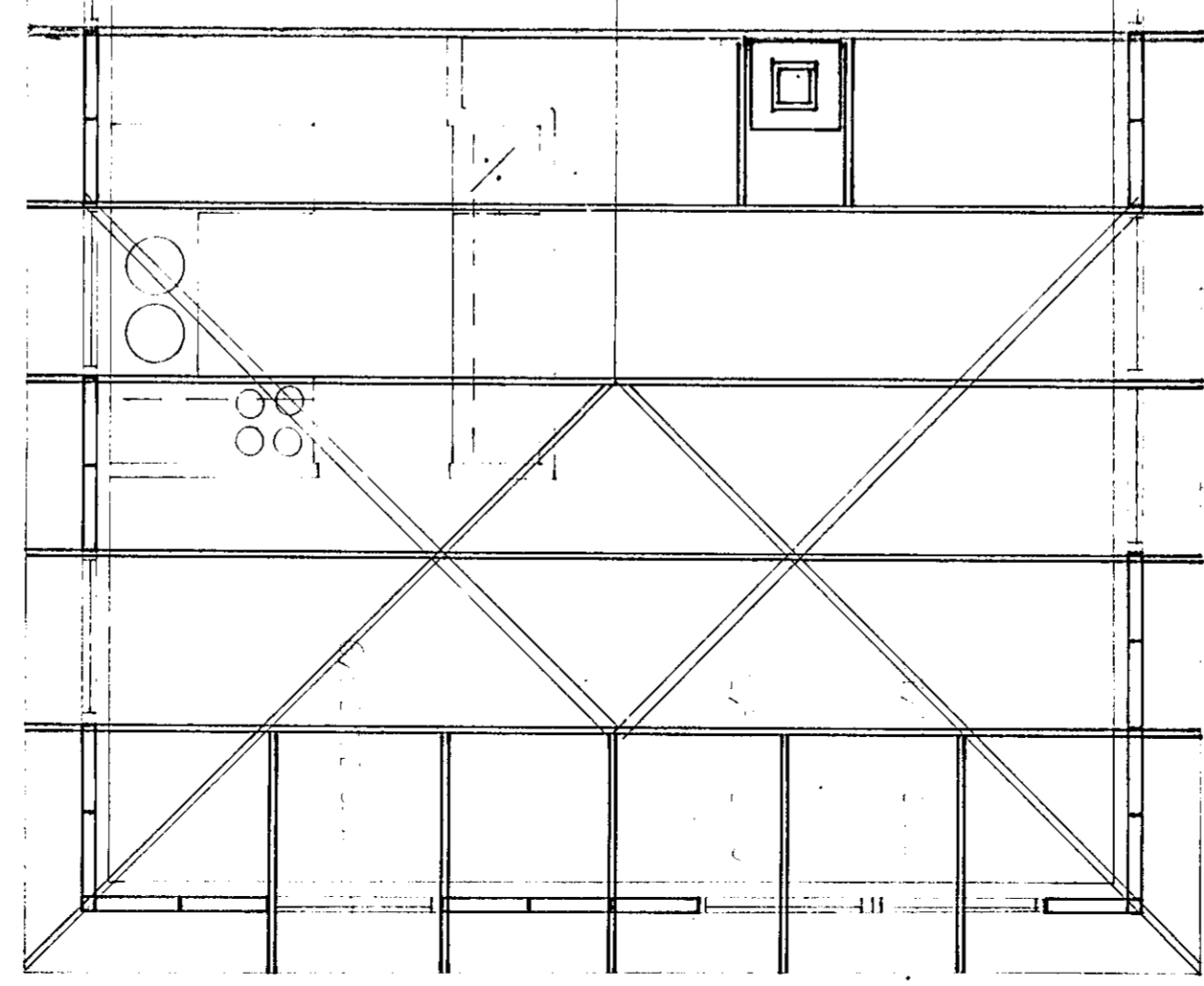


STÍFING ÞRUKSP. 2" x 4" NÖSUL MEÐ 4" STK
 4" BALV. SALN M. ÖFRANA HVEYTN. SPERRUFOT

G 6 24/15
 G 6 24/15



2 STK D 10 x 70
 SPFB FRA HÚSASMÍÐJUNNI HF
 22 x 45
 35 x 45
 1 STK SAMSETN. INSB. ÖDLTI EINGRA



RVK 1 AGÚST 83	HÚSASMÍÐJAN H SÜÐAVOGI 3-5, RVK. SÍMI 84599 F FÍFUHVAMMI KÓPAV. SÍMI 43521	GERÐ NR.
REIKN. TEIKN. GLI JP YFIRF.	LJÓSABERG 10 HAFNARFIRÐI	VERK NR. S 735
MÆLIKV. 1: 50	REISNING	TEIKN NR. 13

JK