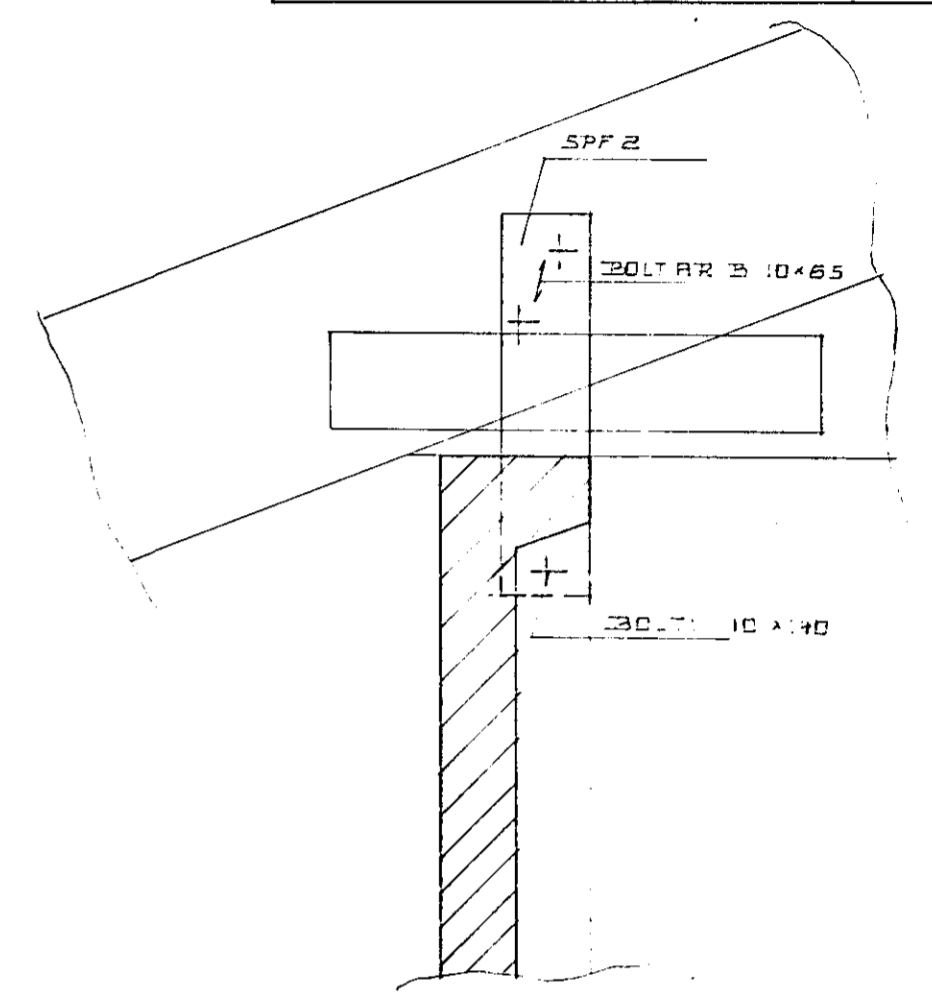


GYO 12 15/9
 GY 12 24/12
 D 10 V ÚT GARDHURÐ M SÍÐARA GLERI
 GY 12 24/12
 GYO 12 24/12
 GY 12 24/12



BMF 50x70x100 1 STK HUÐRUMMEGINN
 NEGLING Í SPERRU 4 STK BMF KAMB 3
 45x4 Í HUÐRN VINKIL
 NEGLING OFANÍ LÍMTREBLTA
 4 STK 75x4 BMF KAMB 3 ALMUR
 Í HUÐRN VINKIL

BORÐAR B 10x110
 LÍMTRE 11.5x40
 FLATJARN 10x40 cm 4x6mm
 BOLTAR B 12x120 4 STK
 SULA 11.5x11.5
 TÖRURAPPI VARFIN UM
 SULU ENDA
 2 STK K-12 L 150
 Í BEGNUM SULU

FRAG. A SULU OG BITA.

24. jan. 1994
 HAFNARFJARDARFÉL
 BYGGINGAFULLTÖNN

RVÍK 1. DES. '83	HÚSASMÍÐJAN H SÚÐAVOGI 3-5, RVÍK. SÍMI 84599 F FÍFUHAMMI KÓPAV. SÍMI 43521	GERÐ NR.
REIKN. TEIKN. YFIRF. MÆLIKV. 1: 50	LJÓSADEG 12 HAFNARFIRÐI REISNING	VERK NR. S 764 TEIKN NR. 13