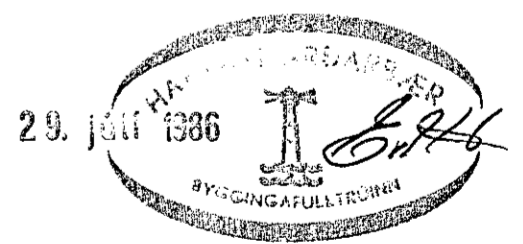
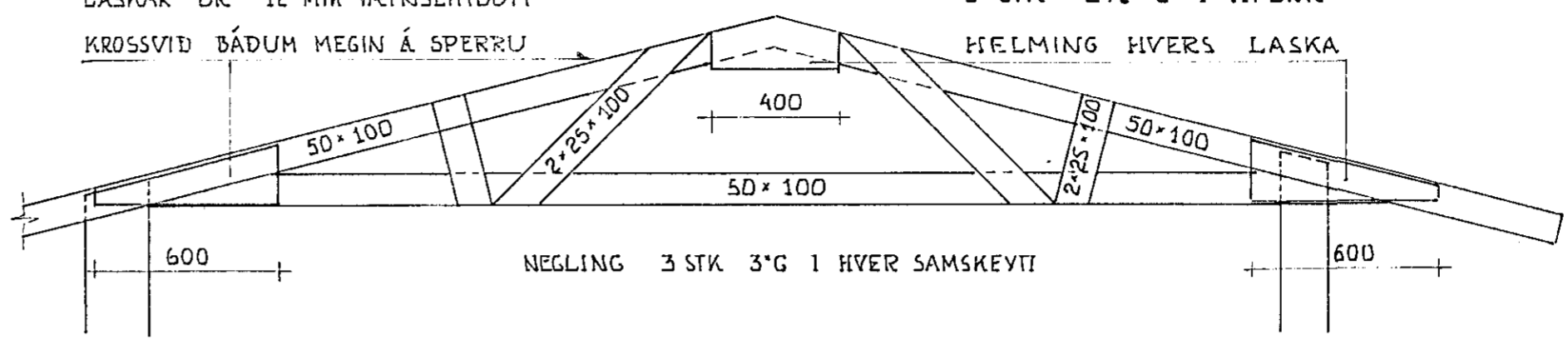


SNID K-K 1:20

LASKAR ÚR 12 MM VÆTNSLÍMDUM  
KROSSVIÐ BÁÐUM MEGIN Á SPERRU



BREYTING A: KRAFTSPERRUR VEIR SJONVARPSHERB SNID K-K  
SNID A, B, C, D, E, F, G, I OG J: SJÁ TEIKN NR 103.  
ALMENNAR SKÝRINGAR SJÁ TEIKN NR 100.

LJÓ SABERG 22 HAFNARFIRÐI	
BURÐARDÖL: SPERRUPLAN FRÁGANGSDEILI	MÆLIKVARÐI 1:50 1:20 DAGSETNING 16. 9. 1985 <i>Refrni Benediktsson</i>
<b>NÝVERK</b> NÝJA VERKFRÆÐISTOFAN - RÁÐGJAFARVERKFRÆÐINGAR FRV Skólavörðustíg 16, 101 Reykjavík - Sími 27188	verk nr. 518 teikning nr. 104 breytingar 4/2 121 A